

# Spektralna dekompozicija i primjene

---

**Valjetić, Mihailo**

**Undergraduate thesis / Završni rad**

**2020**

*Degree Grantor / Ustanova koja je dodijelila akademski / stručni stupanj:* **Josip Juraj Strossmayer University of Osijek, Department of Mathematics / Sveučilište Josipa Jurja Strossmayera u Osijeku, Odjel za matematiku**

*Permanent link / Trajna poveznica:* <https://um.nsk.hr/um:nbn:hr:126:621418>

*Rights / Prava:* [In copyright](#)/[Zaštićeno autorskim pravom.](#)

*Download date / Datum preuzimanja:* **2025-01-04**



**mathos**

*Repository / Repozitorij:*

[Repository of School of Applied Mathematics and Informatics](#)



Sveučilište J.J. Strossmayera u Osijeku  
Odjel za matematiku  
Sveučilišni preddiplomski studij matematike

Mihailo Valjetić

## **Spektralna dekompozicija i primjene**

Završni rad

Osijek, 2020.

Sveučilište J.J. Strossmayera u Osijeku  
Odjel za matematiku  
Sveučilišni preddiplomski studij matematike

Mihailo Valjetić

## **Spektralna dekompozicija i primjene**

Završni rad

Mentor: izv. prof. dr. sc. Snježana Majstorović

Osijek, 2020.

# Spectral decomposition and applications

## Sažetak

U ovom radu prezentiramo teorijsku pozadinu iza spektralne dekompozicije i neke njene primjene. Najprije se fokusiramo na ulogu svojstvenih vrijednosti i svojstvenih vektora u problemu dijagonalizacije linearnih operatora postupno uvodeći glavne pojmove vezane za svojstveni problem. Zatim promatramo svojstva spektra nekih specijalnih linearnih operatora koji djeluju na unitarnim prostorima predočavajući glavne rezultate popraćene primjerima i adekvatnom geometrijskom intuicijom. Od primjena spektralne dekompozicije ističemo Teorem o glavnim osima i njegovu uporabu u klasifikaciji krivulja drugog reda. Generaliziranjem te tvrdnje dolazimo do primjene naslovne dekompozicije u analizi glavnih komponenti koja ima izrazito veliku uporabu u statistici i nenadziranom strojnom učenju. Za kraj, predstavljamo problem spektralnog particioniranja grafa u teoriji grafova korištenjem minimalnog reza.

## Ključne riječi

svojstvena vrijednost, svojstveni vektor, teorem o glavnim osima, analiza glavnih komponenti, kvadratna forma, minimalni rez

## Abstract

This paper will present the theoretical background for spectral decomposition and some of its applications. Firstly, we will focus on the role of eigenvalues and eigenvectors in the diagonalization of linear operators by gradually introducing key concepts related to eigendecomposition. Then we observe the spectral properties of some special linear operators defined on unitary spaces by providing main results supported by examples and appropriate geometric intuition. When it comes to the applications of spectral decomposition, we will mention the Principal axes theorem and its relevance in classification of conic sections in the plane. By generalizing this theorem, we will introduce the Principal component analysis encountered in statistics and unsupervised machine learning. In the end, we will discuss the application of spectral decomposition in graph theory, specifically min-cut problem.

## Key words

eigenvalue, eigenvector, principal axis theorem, principal component analysis, quadratic form, min-cut

# Sadržaj

Uvod	3
<b>1 Spektar linearnog operatora</b>	<b>4</b>
1.1 Matrični prikaz linearnog operatora . . . . .	4
1.2 Dijagonalizacija linearnog operatora . . . . .	6
1.3 Spektralna dekompozicija nekih specijalnih matrica . . . . .	17
<b>2 Primjene spektralne dekompozicije</b>	<b>24</b>
2.1 Teorem o glavnim osima . . . . .	24
2.2 Analiza glavnih komponenti . . . . .	28
2.3 Spektralno particioniranje grafa pomoću minimalnog reza . . . . .	31
<b>3 Zaključak</b>	<b>35</b>

## Uvod

Sam začetak spektralne teorije prožet je primjenama. Prvi primjeri proučavanja svojstvenih vrijednosti i svojstvenih vektora se mogu pronaći još u 17. stoljeću u djelima Pierrea de Fermata i Renea Descartesa. Njihovi su se radovi primarno fokusirali na primjene koncepta svojstvenog problema u proučavanju kvadratnih formi i njihove dijagonalizacije, iskazujući tako jednu od prvih verzija Teorema o glavnim osima. No, tek je sto godina kasnije Leonhard Euler u proučavanju rotacija krutoga tijela skovao pojam *glavnih osi* te dokazao kako, prilikom rotiranja, sve točke koje leže na osi rotacije ostaju nepromijenjene.

Tijekom prve polovice 19. stoljeća, Augustin Louis Cauchy dao je veliki doprinos proučavanju spektralne teorije dokazujući kako kvadratna forma kojoj je pridružena simetrična matrica ima isključivo realne koeficijente te je za njih koristio naziv *karakteristična vrijednost*. Svega pola stoljeća kasnije, James Joseph Sylvester ih je povezao s nultočkama polinoma  $p(\lambda) = \det(A - \lambda I)$  nazivajući ih *latentnim vrijednostima*, a njegov suvremenik Arthur Cayley uspostavio je veze između dijagonalizacije kvadratne forme i dijagonalizacije pripadne matrice. S druge strane, do pojma svojstvenih vrijednosti se paralelno dolazilo kroz proučavanje diferencijalnih i integralnih jednadžbi koje su se mahom pojavljivale u mnoštvu fizikalnih problema, dok je sam naziv *svojstvena vrijednost* (na engleskom jeziku *eigenvalue*, a na njemačkom *eigenwert*) prvi put zamijećena tek u radovima Davida Hilberta početkom 20. stoljeća te se, uz pokoje iznimke, zadržala i do danas.

U ovom radu se ponajprije fokusiramo na prezentaciju teorijske pozadine svojstvenog problema stavljajući naglasak na problem dijagonalizacije proizvoljnog linearnog operatora. Kroz izlaganje glavnih pojmova vezanih za određivanje svojstvenih vrijednosti i svojstvenih vektora, postepeno dolazimo do karakterizacije dijagonalizabilnih matrica te konačno iskazujemo oblik spektralne dekompozicije. Potom promatramo svojstva spektra nekih specijalnih linearnih operatora koji djeluju na unitarnim prostorima predočavajući glavne rezultate praćene primjerima i adekvatnom geometrijskom intuicijom.

Drugi dio rada je posvećen primjenama naslovne dekompozicije od kojih posebno ističemo dijagonalizaciju kvadratne forme. Koristeći rezultate iz prvog poglavlja, iskazujemo i interpretiramo Teorem o glavnim osima uz prikladne primjere povezane s krivuljama drugog reda. Potom odlazimo korak dalje i generaliziramo prethodnu tvrdnju na višedimenzionalne podatke promatrajući njihovu primjenu u statistici i nenadziranom strojnom učenju kroz analizu glavnih komponenti. Za kraj, dotičemo se teorije grafova i primjene spektralne dekompozicije u pronalasku optimalne biparticije grafa pomoću minimalnog reza. U konačnici, cilj završnog rada je objediniti znanja vezana za svojstvene vrijednosti te promotriti njihovu primjenu u različitim područjima matematike.

# 1 Spektar linearnog operatora

Prije uvođenja motivacije za proučavanje *svojstvenog problema* i pojma spektra linearnog operatora, proučit ćemo nužnu teorijsku podlogu iz linearne algebre prezentiranu u [4] i [8].

## 1.1 Matrični prikaz linearnog operatora

**Definicija 1.1.** Neka su  $V$  i  $W$  vektorski prostori. Svako preslikavanje  $A : V \rightarrow W$  nazivamo **operator**. Kažemo da je operator  $A$  **aditivan** ukoliko  $\forall v_1, v_2 \in V$  vrijedi

$$A(v_1 + v_2) = Av_1 + Av_2.$$

Neka su  $V$  i  $W$  vektorski prostori nad istim poljem  $\mathbb{F}$ . Kažemo da je operator  $A$  **homogen** ukoliko  $\forall \lambda \in \mathbb{F}, \forall v \in V$  vrijedi

$$A(\lambda v) = \lambda Av.$$

Kažemo da je operator  $A : V \rightarrow W$  **linearan** ukoliko je aditivan i homogen, tj. ukoliko  $\forall \lambda_1, \lambda_2 \in \mathbb{F}, \forall v_1, v_2 \in V$  vrijedi

$$A(\lambda_1 v_1 + \lambda_2 v_2) = \lambda_1 Av_1 + \lambda_2 Av_2.$$

**Definicija 1.2.** Neka su  $V$  i  $W$  vektorski prostori nad istim poljem  $\mathbb{F}$ . Skup svih linearnih operatora s  $V$  u  $W$  označavamo s  $\mathcal{L}(V, W)$ . Posebno, ako je  $V = W$ , pišemo  $\mathcal{L}(V)$ .

Može se pokazati da je skup svih linearnih operatora  $\mathcal{L}(V, W)$  vektorski prostor nad poljem  $\mathbb{F}$  (vidi [4], str. 149).

**Definicija 1.3.** Neka je  $A \in \mathcal{L}(V, W)$ . Definiramo:

- a) **Slika linearnog operatora**  $A$  je potprostor  $\text{Im}(A) = \{Ax : x \in V\} \leq W$ .
- b) **Jezgra linearnog operatora**  $A$  je potprostor  $\text{Ker}(A) = \{x \in V : Ax = 0\} \leq V$ .

Ukoliko su vektorski prostori  $V$  i  $W$  konačnodimenzionalni, onda dimenziju slike linearnog operatora  $A$  zovemo **rang** u oznaci  $r(A)$ , a dimenziju jezgre **defekt** linearnog operatora  $A$  u oznaci  $d(A)$ .

Uzmimo sada konačnodimenzionalne vektorske prostore  $V$  i  $W$  nad poljem  $\mathbb{F}$  s bazama  $e = \{e_1, e_2, \dots, e_n\}$  za  $V$  i  $f = \{f_1, f_2, \dots, f_m\}$  za  $W$ . Ukoliko djelujemo operatorom  $A \in \mathcal{L}(V, W)$  na vektore baze  $e$ , dobivamo vektore  $Ae_1, \dots, Ae_n$  iz prostora  $W$  koji se tada na jedinstven način mogu zapisati kao linearna kombinacija vektora baze  $f$ . Dakle, postoje skalari  $\alpha_{ij} \in \mathbb{F}$ ,  $i = 1, \dots, m$ ,  $j = 1, \dots, n$  takvi da je

$$\begin{aligned} Ae_1 &= \alpha_{11}f_1 + \dots + \alpha_{m1}f_m \\ Ae_2 &= \alpha_{12}f_1 + \dots + \alpha_{m2}f_m \\ &\vdots \\ Ae_n &= \alpha_{1n}f_1 + \dots + \alpha_{mn}f_m. \end{aligned}$$

Sada (prema [4], str. 160), možemo konstruirati bijektivno preslikavanje, odnosno izomorfno linearno operator  $\Phi_e^f : \mathcal{L}(V, W) \rightarrow \mathcal{M}_{mn}(\mathbb{F})$  takav da je  $\Phi_e^f(A) = [A]_e^f$ , gdje  $\mathcal{M}_{mn}(\mathbb{F})$  predstavlja skup svih matrica dimenzija  $(m, n)$  s koeficijentima iz polja  $\mathbb{F}$ . Drugim riječima, svakom linearnom operatoru s vektorskog prostora  $V$  s bazom  $e$  u vektorski prostor  $W$  s

bazom  $f$  možemo pridružiti jedinstvenu matricu dimenzija  $(m, n)$  koju zovemo **matrični zapis operatora  $A$  u paru baza  $(e, f)$** . Ta matrica je oblika

$$[A]_e^f = \begin{bmatrix} \alpha_{11} & \cdots & \alpha_{1n} \\ \vdots & \ddots & \vdots \\ \alpha_{m1} & \cdots & \alpha_{mn} \end{bmatrix},$$

gdje su  $\alpha_{ij}$  za  $i = 1, \dots, m$ ,  $j = 1, \dots, n$  upravo skalari iz prethodnog niza jednakosti. Nadalje primijetimo, kako operator  $\Phi_e^f$  ovisi o bazama polaznog i dolaznog prostora, tako matrični zapis proizvoljnog operatora također ovisi o danim bazama. To ilustrira naredni primjer.

**Primjer 1.4.** *Neka je operator  $A \in \mathcal{L}(\mathbb{R}^2, \mathbb{R}^3)$  zadan s  $A(x_1, x_2) = (x_1 - x_2, 2x_2, x_1)$ . Gledamo djelovanje linearnog operatora na vektore kanonske baze  $e$  od  $\mathbb{R}^2$  i rezultatne vektore zapisujemo kao linearnu kombinaciju vektora kanonske baze  $f$  od  $\mathbb{R}^3$ .*

$$\begin{aligned} Ae_1 &= A(1, 0) = (1, 0, 1) = f_1 + f_3 \\ Ae_2 &= A(0, 1) = (-1, 2, 0) = -f_1 + 2f_2. \end{aligned}$$

Tada je matrični prikaz operatora  $A$  u paru baza  $(e, f)$  dan s:

$$[A]_e^f = \begin{bmatrix} 1 & -1 \\ 0 & 2 \\ 1 & 0 \end{bmatrix}.$$

Neka je sad skup  $e' = \{(1, 2), (1, 3)\}$  neka druga baza za  $\mathbb{R}^2$ , a  $f' = \{(1, 0, 1), (1, 1, 1), (0, 1, -1)\}$  neka druga baza za  $\mathbb{R}^3$ . Provodeći isti postupak kao i prije, dobivamo

$$\begin{aligned} Ae'_1 &= A(1, 2) = (-1, 4, 1) = -7f_1 + 6f_2 - 2f_3 \\ Ae'_2 &= A(1, 3) = (-2, 6, 1) = -11f_1 + 9f_2 - 3f_3. \end{aligned}$$

Tada je matrični prikaz operatora  $A$  u paru baza  $(e', f')$  dan s

$$[A]_{e'}^{f'} = \begin{bmatrix} -7 & -11 \\ 6 & 9 \\ -2 & -3 \end{bmatrix}.$$

Lako uočavamo kako isti linearni operator u različitim parovima baza ima vidno drugačije matrične prikaze.

U ostatku rada se ograničavamo samo na operatore iz  $\mathcal{L}(V)$ , gdje je  $V$  neki konačnodimenzionalan vektorski prostor nad poljem  $\mathbb{F}$ , a  $e = \{e_1, \dots, e_n\}$  označava neku bazu za  $V$ .

Kako bismo mogli odrediti matrične prikaze nekog operatora  $A \in \mathcal{L}(V)$  u različitim bazama prostora  $V$ , prema [4] (str. 167) i [8] (str. 26) potrebno je definirati tzv. matricu prijelaza iz jedne baze u drugu.

**Definicija 1.5.** Neka su  $e = \{e_1, e_2, \dots, e_n\}$  i  $e' = \{e'_1, e'_2, \dots, e'_n\}$  dvije baze prostora  $V$  te  $P \in \mathcal{L}(V)$  regularni operator takav da je  $Pe_j = e'_j$ . Matrica  $[P]_e^e = [I]_e^e$  se zove **matrica prijelaza** iz baze  $e$  u bazu  $e'$ , a pripadni operator  $P$  **operator prijelaza** iz baze  $e$  u bazu  $e'$ .



Sada možemo iskazati tvrdnju o povezanosti matrice prikaza proizvoljnog linearnog operatora  $A \in \mathcal{L}(V)$  u različitim bazama vektorskog prostora  $V$ .

**Teorem 1.6.** *Neka je  $A \in \mathcal{L}(V)$ , neka su  $e = \{e_1, e_2, \dots, e_n\}$  i  $e' = \{e'_1, e'_2, \dots, e'_n\}$  dvije baze prostora  $V$  te neka je  $[P]_e^e = [I]_{e'}^e$ , matrica prijelaza iz baze  $e$  u bazu  $e'$ . Tada je*

$$[A]_{e'}^{e'} = ([P]_e^e)^{-1} [A]_e^e [P]_e^e.$$

*Dokaz.*

$$[P]_e^e [A]_{e'}^{e'} = [I]_{e'}^e [A]_{e'}^{e'} = [IA]_e^e = [A]_{e'}^e = [AI]_{e'}^e = [A]_e^e [I]_e^{e'} = [A]_e^e [P]_e^e.$$

□

Označimo s  $GL_n(\mathbb{F})$  skup svih regularnih kvadratnih matrica reda  $n$  s elementima iz polja  $\mathbb{F}$ .

**Definicija 1.7.** Za matrice  $A, B \in \mathcal{M}_n(\mathbb{F})$  kažemo da su **slične** ukoliko postoji matrica  $P \in GL_n(\mathbb{F})$  takva da vrijedi

$$B = P^{-1}AP.$$

Možemo zaključiti sljedeće: ukoliko za dvije baze  $e$  i  $e'$  prostora  $V$  pronađemo matricu prijelaza  $[P]_e^e$  (što je zapravo matrice prikaz operatora prijelaza iz baze  $e$  u bazu  $e'$ ), onda znamo da je takva matrica po definiciji regularna (jer je prema [4], str. 165, linearni operator regularan ako i samo ako je njegov pripadni matrice prikaz u nekoj bazi prostora  $V$  regularna matrica). Tada su matrice prikazi operatora  $A$  u različitim bazama slične matrice (vidi [4], str. 169), što će se kasnije pokazati bitnim zbog brojnih invarijanti sličnosti matrica (vidi [2], str. 485).

## 1.2 Dijagonalizacija linearnog operatora

Jedna od motivacija za proučavanje *svojstvenog problema* (vidi [4], str. 171) jest pronalaženje baze  $v = \{v_1, v_2, \dots, v_n\}$  u kojoj će linearni operator imati dijagonalan matrice prikaz (govorimo i da se radi o *dijagonalizaciji linearnog operatora*). Prema [3] (str. 156), za operator  $A \in \mathcal{L}(V)$  kojemu možemo odrediti takvu bazu kažemo da je **dijagonalizabilan**.

Ukoliko imamo takav operator, onda nam teorem 1.6 kaže da je za dijagonalizaciju dovoljno pronaći matricu prijelaza  $[P]_e^e$  iz baze  $e$  u bazu  $v$ , a za to nam trebaju vektori baze  $v$ . Dakle, želimo da je operatoru  $A \in \mathcal{L}(V)$  pridružena matrica sljedećeg oblika:

$$[A]_v^v = \begin{bmatrix} \lambda_1 & 0 & 0 & \dots & 0 \\ 0 & \lambda_2 & 0 & \dots & 0 \\ 0 & 0 & \lambda_3 & \dots & 0 \\ \vdots & \vdots & \vdots & \ddots & \vdots \\ 0 & 0 & 0 & \dots & \lambda_n \end{bmatrix}.$$

Tada je  $Av_i = \lambda_i v_i$ , za  $i = 1, \dots, n$ , pa tražimo vektore  $v_i$  i skalare  $\lambda_i$  koji zadovoljavaju dani sustav. To motivira sljedeću definiciju.

**Definicija 1.8.** Neka je  $V$  vektorski prostor nad poljem  $\mathbb{F}$  i  $A \in \mathcal{L}(V)$ . Kažemo da je skalar  $\lambda_0 \in \mathbb{F}$  **svojstvena vrijednost** operatora  $A$  ukoliko postoji vektor  $x \in V$ ,  $x \neq 0$ , takav da je

$$Ax = \lambda_0 x.$$

**Napomena 1.9.** Vektor  $x$  iz prethodne definicije zovemo **svojstveni vektor** pridružen svojstvenoj vrijednosti  $\lambda_0$ , dok skup svih svojstvenih vrijednosti operatora  $A$  zovemo **spekatar** operatora  $A$  i označavamo ga s  $\sigma(A)$ . Problem određivanja svojstvenih vrijednosti i svojstvenih vektora se naziva i **svojstveni problem**.

Uočimo kako svojstveni vektor nije jedinstven. Ukoliko je  $x$  svojstveni vektor, onda je i  $\alpha x$ , za  $\alpha \in \mathbb{F}$ , također svojstveni vektor pridružen istoj svojstvenoj vrijednosti  $\lambda_0$ . Naime, vrijedi:

$$A(\alpha x) = \alpha(Ax) = \alpha(\lambda_0 x) = \lambda_0(\alpha x).$$

Ukoliko pogledamo skup svih svojstvenih vektora  $x$  operatora  $A$  pridruženih nekoj svojstvenoj vrijednosti  $\lambda_0$ , tj. skup

$$V_A(\lambda_0) = \{x \in V : Ax = \lambda_0 x\} = \{x \in V : (A - \lambda_0 I)x = 0\},$$

možemo lako vidjeti da je za svaki  $\lambda_0 \in \sigma(A)$  ovaj skup potprostor od  $V$  (vidi [7], str. 417) i primijetimo kako u ovom slučaju dopuštamo da  $x$  bude nulvektor. Zovemo ga **svojstveni potprostor** operatora  $A$  pridružen svojstvenoj vrijednosti  $\lambda_0$ . Iz ovoga vidimo da je svojstveni vektor  $x$  netrivialni vektor koji završi u jezgri operatora  $A - \lambda_0 I$  koji tada ne može biti monomorfizam pa time ni regularan operator. Dakle, svojstvene vrijednosti linearnog operatora su baš oni skalari  $\lambda_0$  za koje je svojstveni potprostor  $V_A(\lambda_0)$  netrivialan, a operator  $A - \lambda_0 I$  singularan.

Sada se prirodno nameće pitanje: na koji način odrediti svojstvene vrijednosti operatora  $A$ ? Pogledajmo sljedeći niz ekvivalencija prezentiranih u [4] (str. 173-175.):

$$\begin{aligned} \lambda_0 \text{ je svojstvena vrijednost operatora } A & \\ \iff \exists x \in V, x \neq 0 : Ax = \lambda_0 x & \\ \iff \exists x \in V, x \neq 0 : (A - \lambda_0 I)x = 0 & \\ \iff \exists x \in V, x \neq 0 : x \in \text{Ker}(A - \lambda_0 I) & \\ \iff A - \lambda_0 I \text{ nije monomorfizam pa ni regularan operator} & \\ \iff [A - \lambda_0 I]_e^e \text{ nije regularna matrica} & \\ \iff \det([A - \lambda_0 I]_e^e) = 0 & \\ \iff \det([A]_e^e - \lambda_0 I) = 0. & \end{aligned}$$

Iz prethodnog niza ekvivalencija zaključujemo da je za određivanje svojstvenih vrijednosti operatora  $A$  nužno i dovoljno odrediti one  $\lambda_0 \in \mathbb{F}$  za koje je matrica  $[A]_e^e - \lambda_0 I$  singularna, tj. za koje je njena determinanta jednaka nuli, gdje je  $[A]_e^e$  matični zapis operatora  $A$  u nekoj bazi  $e$  prostora  $V$ . To pak motivira sljedeće dvije definicije.

**Definicija 1.10.** Neka je  $A \in \mathcal{M}_n(\mathbb{F})$ . Polinom  $k_A(\lambda) = \det(A - \lambda I)$  zovemo **svojstveni polinom matrice**  $A$ .

**Definicija 1.11.** Neka je  $A \in \mathcal{L}(V)$ , a  $[A]_e^e$  matični zapis operatora  $A$  u nekoj bazi  $e$  prostora  $V$ . **Svojstveni polinom operatora**  $A$  definiramo kao svojstveni polinom matrice  $[A]_e^e$ , tj.  $k_A(\lambda) = k_{[A]_e^e}(\lambda)$ .

Uočimo kako je prethodna definicija dobra, tj. ne ovisi o odabiru baze  $e$  prostora  $V$  pa time ni o matičnom prikazu operatora  $A$  u toj bazi. Općenito, možemo vidjeti kako

je determinanta jedna invarijanta sličnosti matrica (vidi [2], str. 485). U našem slučaju, primjenom teorema 1.6, za različite baze  $e$  i  $f$  prostora  $V$  vrijedi sljedeće:

$$\begin{aligned}
k_{[A]_f^f}(\lambda) &= \det([A]_f^f - \lambda I) \\
&= \det \left( ([T]_e^e)^{-1} [A]_e^e [T]_e^e - \lambda ([T]_e^e)^{-1} [T]_e^e \right) \\
&= \det \left( ([T]_e^e)^{-1} ([A]_e^e - \lambda I) [T]_e^e \right) \\
&= \det \left( ([T]_e^e)^{-1} \right) \det ([A]_e^e - \lambda I) \det ([T]_e^e) \\
&= (\det([T]_e^e))^{-1} \det ([A]_e^e - \lambda I) \det ([T]_e^e) \\
&= \det ([A]_e^e - \lambda I) = k_{[A]_e^e}(\lambda).
\end{aligned}$$

Idući teorem iz [4] (str. 175) dovodi u vezu svojstvene vrijednosti linearnog operatora i upravo definirani pripadni svojstveni polinom.

**Teorem 1.12.** *Neka je  $A \in \mathcal{L}(V)$ . Skalar  $\lambda_0 \in \mathbb{F}$  je svojstvena vrijednost operatora  $A$  ako i samo ako je  $k_A(\lambda_0) = 0$ .*

*Dokaz.* Prema razmatranjima prije iskaza teorema, znamo da je  $\lambda_0 \in \mathbb{F}$  svojstvena vrijednost operatora  $A$  ako i samo ako je  $\det([A]_e^e - \lambda_0 I) = 0$ . Sada, iz definicije svojstvenog polinoma matrice  $[A]_e^e$  znamo da je to ekvivalentno zahtjevu da je  $k_{[A]_e^e}(\lambda_0) = 0$ , a kako se svojstveni polinom operatora  $A$  definira kao svojstveni polinom njegovog pripadnog matričnog zapisa u nekoj bazi  $e$  prostora  $V$ , onda je  $k_A(\lambda_0) = 0$ .  $\square$

Jedna od važnih posljedica prethodnog teorema jest da ne moraju sve nultočke svojstvenog polinoma biti svojstvene vrijednosti, već moramo obratiti pozornost na uvjet  $\lambda_0 \in \mathbb{F}$ . Ilustrirajmo to idućim primjerom.

**Primjer 1.13.** *Neka je dan operator rotacije  $R_\varphi \in \mathcal{L}(\mathbb{R}^3)$  za kut  $\varphi \in \langle 0, 2\pi \rangle$ ,  $\varphi \neq \pi$  oko osi  $z$ . Njegov matrični prikaz u kanonskoj bazi je matrica oblika:*

$$R = \begin{bmatrix} \cos \varphi & -\sin \varphi & 0 \\ \sin \varphi & \cos \varphi & 0 \\ 0 & 0 & 1 \end{bmatrix}.$$

*Odredimo svojstveni polinom ovakvog operatora:*

$$\begin{aligned}
k_R(\lambda) &= \det(R - \lambda I) = \begin{vmatrix} \cos \varphi - \lambda & -\sin \varphi & 0 \\ \sin \varphi & \cos \varphi - \lambda & 0 \\ 0 & 0 & 1 - \lambda \end{vmatrix} = (1 - \lambda) \begin{vmatrix} \cos \varphi - \lambda & -\sin \varphi \\ \sin \varphi & \cos \varphi - \lambda \end{vmatrix} \\
&= (1 - \lambda)[(\cos \varphi - \lambda)^2 + \sin^2 \varphi] \\
&= (1 - \lambda)(\cos^2 \varphi - 2\lambda \cos \varphi + \lambda^2 + \sin^2 \varphi) \\
&= (1 - \lambda)(\lambda^2 - 2\cos \varphi \lambda + 1).
\end{aligned}$$

*Računajući nultočke svojstvenog polinoma, dobivamo:*

$$\lambda_1 = 1, \quad \lambda_{2,3} = \cos \varphi \pm i \sin \varphi = e^{\pm i\varphi}.$$

*Budući da je operator rotacije djelovao na realnom vektorskom prostoru, njegove svojstvene vrijednosti mogu biti samo realne nultočke svojstvenog polinoma, što je samo  $\lambda_1 = 1$ .*

Odredimo još svojstveni vektor pridružen toj svojstvenoj vrijednosti. Rješavamo sustav  $Rx = \lambda_1 x$ , tj.  $Rx = x$  pa imamo:

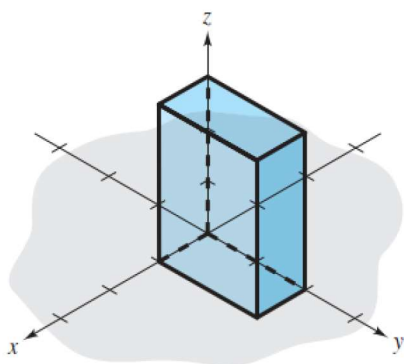
$$\begin{bmatrix} \cos \varphi & -\sin \varphi & 0 \\ \sin \varphi & \cos \varphi & 0 \\ 0 & 0 & 1 \end{bmatrix} \begin{bmatrix} x_1 \\ x_2 \\ x_3 \end{bmatrix} = \begin{bmatrix} x_1 \\ x_2 \\ x_3 \end{bmatrix} \implies \begin{cases} x_1(\cos \varphi - 1) - x_2 \sin \varphi = 0 \\ x_1 \sin \varphi + x_2(\cos \varphi - 1) = 0 \\ x_3 = x_3. \end{cases}$$

Pomnožimo li prvu jednadžbu s  $(\cos \varphi - 1)$ , a drugu sa  $\sin \varphi$  i zbrojimo ih, dobivamo da su  $x_1 = x_2 = 0$ . Dakle, traženi svojstveni vektor pridružen svojstvenoj vrijednosti  $\lambda_1 = 1$  je  $x = (0, 0, x_3)$ , za  $x_3 \in \mathbb{R} \setminus \{0\}$ . Ukoliko odaberemo  $x_3 = 1$ , pripadni svojstveni potprostor koji je razapet svojstvenim vektorom  $x$  je dan s

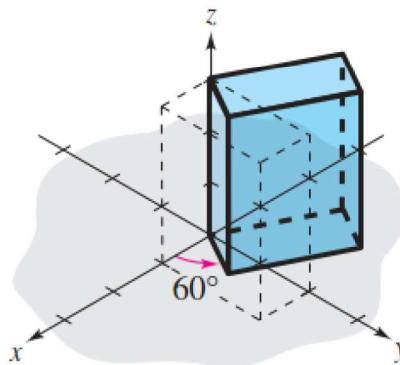
$$V_R(1) = \{(0, 0, 1)\}.$$

Geometrijski, svojstveni potprostor  $V_R(1)$  predstavlja os  $z$  u  $\mathbb{R}^3$  koja u ovom primjeru služi kao os rotacije, dok svojstvena vrijednost  $\lambda_1 = 1$  govori kako prilikom rotacije svi vektori koji leže na osi rotacije neće biti izmijenjeni.

Pogledajmo primjer rotacije svih točaka kvadra u  $\mathbb{R}^3$  oko brida koji se nalazi na osi  $z$ . Nakon rotacije za kut od  $60^\circ$ , sve točke s tog brida ostaju na osi rotacije, dok su ostale rotirane u neke druge točke iz  $\mathbb{R}^3$ . Ilustracija je preuzeta iz [10] (str. 339).



Slika 1.1: Kvadar u početnom položaju



Slika 1.2: Kvadar nakon rotacije

**Napomena 1.14.** Prethodni primjer nam dodatno govori kako rješavanje motivacijskog problema dijagonalizacije operatora općenito nije moguće jer jednu prepreku predstavlja nedostatak svojstvenih vrijednosti pa time i dijagonalnih elemenata u željenom zapisu.

Prema [4] (str. 175), do tog problema može doći kad promatramo operatore nad realnih vektorskih prostorima. Naime, kako polje realnih brojeva nije algebarski zatvoreno, ne mora svaki polinom s realnim koeficijentima imati realne nultočke. S druge strane, algebarska zatvorenost polja kompleksnih brojeva i Osnovni teorem algebre<sup>1</sup> osiguravaju da svaki polinom stupnja  $n$  ima točno  $n$  nultočaka u  $\mathbb{C}$  pa time svaki linearni operator koji djeluje na  $n$ -dimenzionalnom kompleksnom vektorskom prostoru ima točno  $n$  svojstvenih vrijednosti.

No, čak i ako neki linearni operator na  $n$ -dimenzionalnom vektorskom prostoru ima  $n$  svojstvenih vrijednosti iz pripadnog polja, opet može doći do problema koji se kriju u pitanju egzistencije pripadnih svojstvenih vektora. To je vidljivo u idućem standardnom protuprimjeru preuzetom iz [4] (str. 180).

<sup>1</sup>Prema [3] (str. 124), **Osnovni teorem algebre** tvrdi kako svaki polinom jedne varijable stupnja  $n \in \mathbb{N}$  s kompleksnim koeficijentima ima barem jednu nultočku u  $\mathbb{C}$ .

**Primjer 1.15.** Neka je  $V$  dvodimenzionalan kompleksan vektorski prostor na kojemu je zadan operator  $A \in \mathcal{L}(V)$  čiji je matricni prikaz u nekoj bazi  $e$  tog prostora matrica sljedećeg oblika:

$$[A]_e^e = \begin{bmatrix} 0 & 1 \\ 0 & 0 \end{bmatrix}.$$

Lako se vidi da je pripadni svojstveni polinom oblika  $k_A(\lambda) = \lambda^2$  iz čega slijedi da operator  $A$  ima svojstvenu vrijednost  $\lambda_{1,2} = 0$  kratnosti 2. Nadalje, svojstvene vektore tražimo rješavajući sustav  $Ax = \lambda x$ , tj.  $Ax = 0$  pa dobivamo:

$$V_A(0) = [\{(1, 0)\}].$$

Sada možemo uočiti da dani linearni operator ima dovoljno svojstvenih vrijednosti ( $\lambda_{1,2} = 0$ ) koje bi ležale na dijagonali pripadnog dijagonalnog matricnog prikaza. No, kako bismo došli do željenog prikaza potrebno je da skup svih svojstvenih vektora od  $A$  čini bazu za prostor  $V$  (kasnije ćemo pokazati da je za to dovoljno da taj skup ima  $\dim V$  elemenata). Budući da je  $\dim V = 2$ , a operator posjeduje samo jedan svojstveni vektor, takvu bazu u ovom slučaju očito nije moguće naći.

Iz prethodnog primjera možemo zaključiti kako kratnost svojstvene vrijednosti kao nultočke svojstvenog polinoma te dimenzija odgovarajućeg svojstvenog potprostora igraju veliku ulogu u dijagonalizaciji pripadnog linearnog operatora. To motivira iduću definiciju iz [12] (str. 510).

**Definicija 1.16.** Neka je  $A \in \mathcal{L}(V)$ . Za svojstvenu vrijednost  $\lambda_0 \in \sigma(A)$  definiramo:

- a) **Algebarska kratnost** svojstvene vrijednosti  $\lambda_0$  je kratnost  $\lambda_0$  kao nultočke svojstvenog polinoma  $k_A(\lambda) = (\lambda - \lambda_0)^{l(\lambda_0)}p(\lambda)$ , gdje je  $p(\lambda_0) \neq 0$ . Oznaka:  $l(\lambda_0)$ .
- b) **Geometrijska kratnost** svojstvene vrijednosti  $\lambda_0$  je dimenzija svojstvenog potprostora  $V_A(\lambda_0)$  pridruženog svojstvenoj vrijednosti  $\lambda_0$ . Oznaka:  $d(\lambda_0)$ .

Uočimo kako vrijedi sljedeća varijanta tvrdnje preuzete iz [4] (str. 177).

**Teorem 1.17.** Neka je  $A \in \mathcal{L}(V)$  i  $\lambda_0 \in \sigma(A)$ . Tada je

$$1 \leq d(\lambda_0) \leq l(\lambda_0).$$

*Dokaz.* Kako je  $d(\lambda_0) = \dim V_A(\lambda_0)$ , a  $V_A(\lambda_0) \neq \{0\}$ , slijedi da je  $d(\lambda_0) \geq 1$ . Pokažimo da je  $d(\lambda_0) \leq l(\lambda_0)$ .

Uzmimo bazu  $\{e_1, e_2, \dots, e_d\}$  za  $V_A(\lambda_0) \leq V$ . Budući da je taj skup linearno nezavisan podskup od  $V$ , možemo ga nadopuniti do baze za  $V$ , tj. do skupa  $e = \{e_1, e_2, \dots, e_d, e_{d+1}, \dots, e_n\}$ . Sada djelujemo operatorom  $A$  na elemente takve baze za  $V$  i budući da je prvih  $d$  elemenata iz baze za svojstveni potprostor, dobivamo

$$Ae_i = \lambda_0 e_i, \quad \forall i = 1, \dots, d.$$

Tada je matricni zapis operatora  $A$  u bazi  $e$  blok-gornjetrokutasta matrica:

$$[A]_e^e = \left[ \begin{array}{ccccc|cccc} \lambda_0 & 0 & 0 & \dots & 0 & \alpha_{1,d+1} & \alpha_{1,d+2} & \dots & \alpha_{1,n} \\ 0 & \lambda_0 & 0 & \dots & 0 & \alpha_{2,d+1} & \alpha_{2,d+2} & \dots & \alpha_{2,n} \\ 0 & 0 & \lambda_0 & \dots & 0 & \alpha_{3,d+1} & \alpha_{3,d+2} & \dots & \alpha_{3,n} \\ \vdots & \vdots & \vdots & \ddots & \vdots & \vdots & \vdots & \ddots & \vdots \\ 0 & 0 & 0 & \dots & \lambda_0 & \alpha_{d,d+1} & \alpha_{d,d+2} & \dots & \alpha_{d,n} \\ \hline 0 & 0 & 0 & \dots & 0 & \alpha_{d+1,d+1} & \alpha_{d+1,d+2} & \dots & \alpha_{d+1,n} \\ 0 & 0 & 0 & \dots & 0 & \alpha_{d+2,d+1} & \alpha_{d+2,d+2} & \dots & \alpha_{d+2,n} \\ \vdots & \vdots & \vdots & \ddots & \vdots & \vdots & \vdots & \ddots & \vdots \\ 0 & 0 & 0 & \dots & 0 & \alpha_{n,d+1} & \alpha_{n,d+2} & \dots & \alpha_{n,n} \end{array} \right] = \left[ \begin{array}{c|c} \lambda_0 I & B \\ \hline 0 & C \end{array} \right].$$

Svojtveni polinom matrice  $A$  dan je s

$$k_A(\lambda) = \det((\lambda_0 - \lambda)I) \det(C - \lambda I) = (\lambda_0 - \lambda)^d \det I \det(C - \lambda I) = (\lambda_0 - \lambda)^d q(\lambda)$$

gdje je  $q$  svojtveni polinom matrice  $C$  za koji vrijedi  $\text{st } q = n - d$ .

Prema definiciji algebarske kratnosti od  $\lambda_0$ , slijedi da je  $k_A(\lambda) = (\lambda - \lambda_0)^l p(\lambda)$ , gdje je  $p$  polinom takav da je  $p(\lambda_0) \neq 0$ . Sada imamo  $(\lambda_0 - \lambda)^d q(\lambda) = (\lambda - \lambda_0)^l p(\lambda)$ . Ukoliko pretpostavimo suprotno, tj. da je  $d(\lambda_0) > l(\lambda_0)$ , imali bismo da je

$$p(\lambda) = (-1)^d (\lambda - \lambda_0)^{d-l} q(\lambda)$$

pa bi  $\lambda_0$  očitio bila nultočka polinoma  $p$ , što je kontradikcija. Dakle,  $d(\lambda_0) \leq l(\lambda_0)$ .  $\square$

**Napomena 1.18.** U primjeru 1.13 smo vidjeli da je za dijagonalizaciju linearnog operatora na vektorskom prostoru dimenzije  $n$  najprije potrebno imati  $n$  ne nužno različitih svojtvenih vrijednosti. Zatim nam je primjer 1.15 ilustrirao kako usprkos dovoljnom broju svojtvenih vrijednosti i dalje možemo imati problem prilikom dijagonalizacije ukoliko nemamo dovoljno pripadnih svojtvenih vektora za svaku svojtvenu vrijednost, tj. ukoliko za neki  $\lambda \in \sigma(A)$  vrijedi  $d(\lambda) < l(\lambda)$ .

Dakle, ukoliko dodatno vrijedi da je  $d(\lambda) = l(\lambda), \forall \lambda \in \sigma(A)$ , onda skup  $v$  svih svojtvenih vektora ima  $n$  elemenata pa je dovoljno tražiti da skup  $v$  bude linearno nezavisan u  $V$ . Tada će kao  $n$ -člani linearno nezavisni skup u  $n$ -dimenzionalnom vektorskom prostoru ujedno biti i njegova baza (vidi [4], str. 46). Više o tome nam govori sljedeća propozicija preuzeta iz [4] (str. 178):

**Propozicija 1.19.** *Neka je  $V$  konačnodimenzionalan vektorski prostor, neka je  $A \in \mathcal{L}(V)$ , neka su  $\lambda_1, \dots, \lambda_k$  međusobno različite svojtvene vrijednosti operatora  $A$  te neka su  $v_1, \dots, v_k$  svojtveni vektori redom pridruženi odgovarajućim svojtvenim vrijednostima. Tada je skup  $\{v_1, \dots, v_k\}$  linearno nezavisan u  $V$ .*

*Dokaz.* Uočimo kako ova tvrdnja pretpostavlja da svakoj svojtvenoj vrijednosti operatora  $A$  pripada samo jedan svojtveni vektor. Dokaz provodimo indukcijom po broju svojtvenih vrijednosti  $k$ .

*Baza indukcije:* Kako je svojtveni vektor  $v_1$  netrivialan vektor, slijedi da je jednočlan skup  $\{v_1\}$  linearno nezavisan.

*Pretpostavka indukcije:* Pretpostavimo da tvrdnja vrijedi za  $k-1$ , tj. da je skup svojstvenih vektora  $\{v_1, \dots, v_{k-1}\}$  linearno nezavisan.

*Korak indukcije:* Uzmimo sada skup  $\{v_1, \dots, v_k\}$  i pogledajmo proizvoljnu linearnu kombinaciju tih vektora koja iščezava:

$$\sum_{i=1}^k \alpha_i v_i = 0. \quad (1.1)$$

Djelovanjem operatora  $A$  na sumu i primjenom linearnosti dobivamo:

$$\sum_{i=1}^k \alpha_i A v_i = 0 \quad \implies \quad \sum_{i=1}^k \alpha_i \lambda_i v_i = 0. \quad (1.2)$$

Sada, množenjem (1.1) s  $\lambda_k$  i oduzimanjem od (1.2) slijedi:

$$\sum_{i=1}^{k-1} \alpha_i (\lambda_i - \lambda_k) v_i = 0.$$

Kako je prema pretpostavci indukcije skup  $\{v_1, \dots, v_{k-1}\}$  linearno nezavisan, imamo  $\alpha_i (\lambda_i - \lambda_k) = 0$  što povlači  $\alpha_i = 0$  za  $i = 1, \dots, k-1$  jer su sve svojstvene vrijednosti međusobno različite. Tada u jednakosti (1.1) ostaje samo  $\alpha_k v_k = 0$  pa je i  $\alpha_k = 0$ . Dakle, skup  $\{v_1, \dots, v_k\}$  je linearno nezavisan.  $\square$

Prethodna tvrdnja nam je pokazala kako je skup svih svojstvenih vektora pridruženih jedinstvenim svojstvenim vrijednostima (dimenzije svojstvenih potprostora su jednake jedan) linearno nezavisan skup u  $V$ . Budući da se u praksi može dogoditi da jedna svojstvena vrijednost generira više od jednog svojstvenog vektora (ali ne više od njene algebarske kratnosti), u [4] (str. 179) možemo pronaći i poopćenje prethodne tvrdnje za proizvoljne dimenzije svojstvenih potprostora.

**Propozicija 1.20.** *Neka je  $V$  konačnodimenzionalan vektorski prostor, neka je  $A \in \mathcal{L}(V)$ , neka su  $\lambda_1, \dots, \lambda_k$  međusobno različite svojstvene vrijednosti operatora  $A$ , neka su  $V_A(\lambda_i)$  svojstveni potprostori redom pridruženi odgovarajućim svojstvenim vrijednostima te neka je  $v^{(i)} = \{v_1^{(i)}, \dots, v_{d_i}^{(i)}\}$  baza za  $V_A(\lambda_i)$ ,  $i = 1, \dots, k$ .*

*Tada je unija  $v = \bigcup_{i=1}^k v^{(i)}$  linearno nezavisan skup u  $V$ .*

*Dokaz.* Neka je

$$\sum_{j=1}^{d_1} \alpha_j^{(1)} v_j^{(1)} + \dots + \sum_{j=1}^{d_k} \alpha_j^{(k)} v_j^{(k)} = 0 \quad \implies \quad \sum_{i=1}^k \sum_{j=1}^{d_i} \alpha_j^{(i)} v_j^{(i)} = 0.$$

Budući da je svaki od sumanada linearna kombinacija baznih vektora za pripadni svojstveni potprostor, tada je i

$$x_i = \sum_{j=1}^{d_i} \alpha_j^{(i)} v_j^{(i)}$$

svojstveni vektor (ili nulvektor) pridružen svojstvenoj vrijednosti  $\lambda_i$ . Tada je

$$x_1 + \dots + x_k = 0.$$

Ukoliko je  $x_i = 0 \forall i = 1, \dots, k$ , (uočimo da tada  $x_i$  nije svojstveni vektor, ali se nalazi u svojstvenom potprostoru zbog definicije potprostora), onda linearna nezavisnost skupa  $v$  slijedi iz linearne nezavisnosti skupova  $v^{(i)}$ . Pretpostavimo li suprotno, tj. da su neki  $x_i \neq 0$ , onda bez smanjenja općenitosti možemo pretpostaviti

$$x_1, \dots, x_r \neq 0, \quad x_{r+1}, \dots, x_k = 0, \quad r \leq k.$$

U tom slučaju slijedi

$$x_1 + \dots + x_r = 0.$$

Budući da sada znamo da su  $x_1, \dots, x_r$  netrivialni vektori iz svojstvenog potprostora, oni su svojstveni vektori pa prema prethodnoj propoziciji znamo da su linearno nezavisni, a to znači da njihov zbroj ne može biti jednak nulvektoru.  $\square$

Sada, prema [4] (str. 178), u terminima algebarskih i geometrijskih kratnosti svojstvenih vrijednosti operatora  $A$ , možemo zaključiti kako je nužan i dovoljan uvjet dijagonalizacije linearnog operatora dan sljedećim korolarom. Dokaz te tvrdnje preuzimamo iz [12] (str. 512).

**Korolar 1.21.** *Neka je  $V$  kompleksan konačnodimenzionalan vektorski prostor, neka je  $A \in \mathcal{L}(V)$  i neka su  $\lambda_1, \dots, \lambda_k$  međusobno različite svojstvene vrijednosti operatora  $A$ . Operator  $A$  se može dijagonalizirati ako i samo ako je*

$$d(\lambda_i) = l(\lambda_i), \quad \forall i = 1, \dots, k.$$

*Dokaz.* Najprije primijetimo kako, prema napomeni 1.14, pretpostavka korolara o konačnodimenzionalnom vektorskom prostoru nad poljem  $\mathbb{C}$  osigurava egzistenciju  $n$  ne nužno različitih svojstvenih vrijednosti (prema oznakama korolara, imamo  $k$  jedinstvenih koji se ponavljaju onoliko puta kolika im je algebarska kratnost). Prema [4] (str. 180), tvrdnja korolara će i dalje vrijediti i za realne vektorske prostore ukoliko se pripadni svojstveni polinom može faktorizirati nad poljem  $\mathbb{R}$ .

( $\implies$ ) Pretpostavimo da se operator  $A$  može dijagonalizirati i neka je  $\lambda_0$  proizvoljna svojstvena vrijednost od  $A$  takva da je  $l(\lambda_0) = l_0$ . Tada postoji baza  $v = \{v_1, \dots, v_n\}$  prostora  $V$  u kojoj je matični prikaz operatora  $A$  dijagonalna matrica. Odnosno, postoji regularna matrica  $[P]_e^e$  za koju vrijedi:

$$([P]_e^e)^{-1}[A]_e^e[P]_e^e = [A]_v^v = \begin{bmatrix} \lambda_0 I_{l_0} & 0 \\ 0 & B \end{bmatrix}$$

gdje  $B$  dijagonalna i  $\lambda_0 \notin \sigma(B)$ . Kako je rang invarijanta sličnosti matrica (vidi [2], str. 303), tada je rang matrice  $[A]_e^e - \lambda_0 I_n$  dan s:

$$r([A]_e^e - \lambda_0 I_n) = r\left(\begin{bmatrix} 0 & 0 \\ 0 & B - \lambda_0 I_{n-l_0} \end{bmatrix}\right) = r(B - \lambda_0 I_{n-l_0}) = n - l_0.$$

Tada je prema Teoremu o rangu i defektu<sup>2</sup>, geometrijska kratnost svojstvene vrijednosti  $\lambda_0$  jednaka:

$$d(\lambda_0) = \dim(V_A(\lambda_0)) = \dim \text{Ker}([A]_e^e - \lambda_0 I_n) = d([A]_e^e - \lambda_0 I_n) = n - r([A]_e^e - \lambda_0 I_n) = l(\lambda_0).$$

<sup>2</sup>Prema [4] (str. 144), **Teorem o rangu i defektu** tvrdi da za operator  $A \in \mathcal{L}(V, W)$ , gdje je  $V$  konačnodimenzionalan vektorski prostor, vrijedi  $r(A) + d(A) = \dim V$ .



Iz proizvoljnosti svojstvene vrijednosti  $\lambda_0$  slijedi tvrdnja.

( $\Leftarrow$ ) Pretpostavimo sada da je  $d(\lambda_i) = l(\lambda_i) = l_i, \forall i = 1, \dots, k$ . Uočimo kako imamo  $k$  jedinstvenih svojstvenih vrijednosti od kojih se svaka pojavljuje točno  $l_i$  puta za  $i = 1, \dots, k$  te da tada vrijedi

$$\sum_{i=1}^k l_i = n.$$

Ukoliko s  $v^{(i)} = \{v_1^{(i)}, \dots, v_{d_i}^{(i)}\}$  označimo bazu za svojstveni potprostor  $V_A(\lambda_i)$ , za  $i = 1, \dots, k$ , onda prema teoremu 1.20 znamo da je unija  $v = \bigcup_{i=1}^k v^{(i)}$  linearno nezavisan skup u  $V$ . Kako je dimenzija svakog svojstvenog potprostora jednaka algebarskoj kratnosti pripadne svojstvene vrijednosti, tada iz disjunktnosti baza  $v^{(i)}$  slijedi da skup  $v$  sadrži ukupno  $n$  elemenata pa je kao  $n$ -člani linearno nezavisan podskup od  $n$ -dimenzionalnog vektorskog prostora ujedno i njegova baza.

Time smo pronašli bazu  $v$  prostora  $V$  za koju vrijedi da je  $Av_i = \lambda_i v_i$  za  $i = 1, \dots, k$  pa je matični prikaz operatora  $A$  u toj bazi dijagonalna matrica. To povlači da se operator  $A$  može dijagonalizirati.  $\square$

Vratimo se sada motivacijskom primjeru dijagonalizacije linearnog operatora. Neka je  $A \in \mathcal{L}(V)$ , gdje je  $V$  vektorski prostor s bazom  $e = \{e_1, \dots, e_n\}$ . Ukoliko je operator  $A$  dijagonalizabilan, želimo pronaći bazu  $v = \{v_1, \dots, v_n\}$  prostora  $V$  u kojoj će matični prikaz operatora  $A$  biti dijagonalna matrica te odrediti matricu prijelaza  $[P]_e^e$  iz baze  $e$  u bazu  $v$  takvu da je

$$([P]_e^e)^{-1}[A]_e^e[P]_e^e = [A]_v^v = \text{diag}(\lambda_1, \dots, \lambda_n).$$

Prethodna analiza i popratni primjeri su nam pokazali kako su  $\lambda_i$  zapravo svojstvene vrijednosti operatora  $A$ , a  $v_i$  odgovarajući svojstveni vektori te se problem dijagonalizacije svodi na svojstveni problem koji nije moguće riješiti za proizvoljni operator iz  $\mathcal{L}(V)$ . No, ukoliko operator zadovoljava pretpostavke korolara 1.21, tada možemo formirati matricu prijelaza  $P := [P]_e^e$  iz baze  $e$  u bazu  $v$  čiji će stupci biti svojstveni vektori  $v_i$  redom pridruženi svojstvenim vrijednostima  $\lambda_i$ . Tada dekompoziciju proizvoljnog matičnog prikaza operatora  $A$  u obliku

$$A = P\Lambda P^{-1}, \quad (*)$$

gdje je  $\Lambda := [A]_v^v = \text{diag}(\lambda_1, \dots, \lambda_n)$  zovemo **spektralna dekompozicija operatora  $A$** .

Pogledajmo primjer linearnog operatora  $A \in \mathcal{L}(\mathbb{R}^2)$  kojeg možemo dijagonalizirati i pomoću njega promotrimo geometrijsku interpretaciju svojstvenog problema. Primjer i ilustracija su preuzeti iz [2] (str. 295).

**Primjer 1.22.** Neka je  $A \in \mathcal{L}(\mathbb{R}^2)$  zadan svojim matičnim prikazom u nekoj bazi od  $\mathbb{R}^2$ :

$$A = \begin{bmatrix} -1 & 3 \\ 2 & 0 \end{bmatrix}.$$

Kako bismo dijagonalizirali ovaj operator, najprije rješavamo pripadni svojstveni problem. Svojstveni polinom je oblika:

$$k_A(\lambda) = \det(A - \lambda I) = \begin{vmatrix} -1 - \lambda & 3 \\ 2 & -\lambda \end{vmatrix} = \lambda^2 + \lambda - 6 = (\lambda - 2)(\lambda + 3).$$

Nultočke svojstvenog polinoma su  $\lambda_1 = 2$  i  $\lambda_2 = -3$  što su ujedno i svojstvene vrijednosti. Svojstvene vektore računamo posebno za svaku svojstvenu vrijednost. Za svojstvenu vrijednost  $\lambda_1 = 2$  rješavamo sustav  $(A - 2I)x = 0$ , tj.

$$\begin{bmatrix} -3 & 3 \\ 2 & -2 \end{bmatrix} \begin{bmatrix} x_1 \\ x_2 \end{bmatrix} = \begin{bmatrix} 0 \\ 0 \end{bmatrix} \implies x = \begin{bmatrix} x_1 \\ x_1 \end{bmatrix} = x_1 \begin{bmatrix} 1 \\ 1 \end{bmatrix}, \quad x_1 \in \mathbb{R} \setminus \{0\}.$$

Tada je pripadni svojstveni potprostor dan s

$$V_A(2) = \left\{ \left\{ \begin{bmatrix} 1 \\ 1 \end{bmatrix} \right\} \right\}.$$

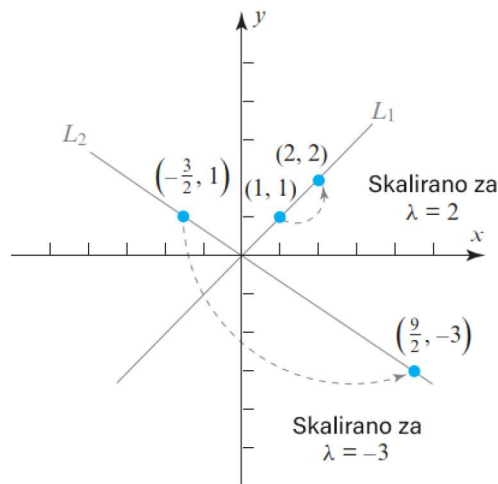
Za svojstvenu vrijednost  $\lambda_1 = -3$  rješavamo sustav  $(A + 3I)x = 0$ , tj.

$$\begin{bmatrix} 2 & 3 \\ 2 & 3 \end{bmatrix} \begin{bmatrix} x_1 \\ x_2 \end{bmatrix} = \begin{bmatrix} 0 \\ 0 \end{bmatrix} \implies x = \begin{bmatrix} -\frac{3}{2}x_2 \\ x_2 \end{bmatrix} = x_2 \begin{bmatrix} -\frac{3}{2} \\ 1 \end{bmatrix}, \quad x_2 \in \mathbb{R} \setminus \{0\}.$$

Tada je pripadni svojstveni potprostor dan s

$$V_A(-3) = \left\{ \left\{ \begin{bmatrix} -\frac{3}{2} \\ 1 \end{bmatrix} \right\} \right\}.$$

Na slici 1.3 svojstveni potprostori su označeni s  $L_1$  i  $L_2$  te predstavljaju pravce kroz ishodište, dok pripadne svojstvene vrijednosti skaliraju točke s pravaca za  $\lambda_1 = 2$ , odnosno  $\lambda_2 = -3$ .



Slika 1.3: Geometrijska interpretacija svojstvenih potprostora

Budući da su algebarske i geometrijske kratnosti svih svojstvenih vrijednosti jednake (i iznose 1), ovaj operator možemo dijagonalizirati tako da svojstvene vektore postavimo kao stupce matrice  $P$ . Tada dobivamo sljedeći dijagonalni matrični prikaz:

$$\Lambda = P^{-1}AP = \frac{1}{5} \begin{bmatrix} 2 & 3 \\ -2 & 2 \end{bmatrix} \begin{bmatrix} -1 & 3 \\ 2 & 0 \end{bmatrix} \begin{bmatrix} 1 & -\frac{3}{2} \\ 1 & 1 \end{bmatrix} = \begin{bmatrix} 2 & 0 \\ 0 & -3 \end{bmatrix}.$$

Idući primjer iz [2] (str. 297) nam ilustrira problem dijagonalizacije u slučaju operatora  $A \in \mathcal{L}(\mathbb{R}^3)$ .

**Primjer 1.23.** Neka je  $A \in \mathcal{L}(\mathbb{R}^3)$  zadan svojim matricnim prikazom u nekoj bazi od  $\mathbb{R}^3$ :

$$A = \begin{bmatrix} 0 & 0 & -2 \\ 1 & 2 & 1 \\ 1 & 0 & 3 \end{bmatrix}.$$

Kako bismo dijagonalizirali ovaj operator, najprije rješavamo pripadni svojstveni problem. Svojstveni polinom je oblika:

$$k_A(\lambda) = \det(A - \lambda I) = \begin{vmatrix} -\lambda & 0 & -2 \\ 1 & 2 - \lambda & 1 \\ 1 & 0 & 3 - \lambda \end{vmatrix} = \lambda^3 - 5\lambda^2 + 8\lambda - 4 = (\lambda - 1)(\lambda - 2)^2.$$

Nultočke svojstvenog polinoma su  $\lambda_1 = 1$  i  $\lambda_{2,3} = 2$  što su ujedno i svojstvene vrijednosti. Primijetimo da su algebarske kratnosti  $l(\lambda_1) = 1$  i  $l(\lambda_{2,3}) = 2$ . Svojstvene vektore računamo posebno za svaku svojstvenu vrijednost. Za svojstvenu vrijednost  $\lambda_1 = 1$  rješavamo sustav  $(A - I)x = 0$ , tj.

$$\begin{bmatrix} -1 & 0 & -2 \\ 1 & 1 & 1 \\ 1 & 0 & 2 \end{bmatrix} \begin{bmatrix} x_1 \\ x_2 \\ x_3 \end{bmatrix} = \begin{bmatrix} 0 \\ 0 \\ 0 \end{bmatrix} \implies x = \begin{bmatrix} -2x_3 \\ x_3 \\ x_3 \end{bmatrix} = x_3 \begin{bmatrix} -2 \\ 1 \\ 1 \end{bmatrix}, \quad x_3 \in \mathbb{R} \setminus \{0\}.$$

Tada je pripadni svojstveni potprostor dan s

$$V_A(1) = \left[ \left\{ \begin{bmatrix} -2 \\ 1 \\ 1 \end{bmatrix} \right\} \right].$$

Za svojstvenu vrijednost  $\lambda_{2,3} = 2$  rješavamo sustav  $(A - 2I)x = 0$ , tj.

$$\begin{bmatrix} -2 & 0 & -2 \\ 1 & 0 & 1 \\ 1 & 0 & 1 \end{bmatrix} \begin{bmatrix} x_1 \\ x_2 \\ x_3 \end{bmatrix} = \begin{bmatrix} 0 \\ 0 \\ 0 \end{bmatrix} \implies x = \begin{bmatrix} -x_3 \\ x_2 \\ x_3 \end{bmatrix} = x_2 \begin{bmatrix} 0 \\ 1 \\ 0 \end{bmatrix} + x_3 \begin{bmatrix} -1 \\ 0 \\ 1 \end{bmatrix}, \quad x_2, x_3 \in \mathbb{R} \setminus \{0\}.$$

Tada je pripadni svojstveni potprostor dan s

$$V_A(2) = \left[ \left\{ \begin{bmatrix} 0 \\ 1 \\ 0 \end{bmatrix}, \begin{bmatrix} -1 \\ 0 \\ 1 \end{bmatrix} \right\} \right].$$

Lako se vidi da i ovaj linearni operator zadovoljava uvjete korolara 1.21, tj.  $l(\lambda_1) = d(\lambda_1) = 1$  i  $l(\lambda_{2,3}) = d(\lambda_{2,3}) = 2$  pa se operator  $A$  može dijagonalizirati. Pripadni dijagonalni matricni zapis dobivamo ubacivanjem svojstvenih vektora kao stupaca u matricu  $P$ , tj. konstruiranjem matrice prijelaza iz trenutne baze u bazu koju čine svojstveni vektori. Imamo:

$$\Lambda = P^{-1}AP = \begin{bmatrix} -1 & 0 & -1 \\ 1 & 1 & 1 \\ 1 & 0 & 1 \end{bmatrix} \begin{bmatrix} 0 & 0 & -2 \\ 1 & 2 & 1 \\ 1 & 0 & 3 \end{bmatrix} \begin{bmatrix} -2 & 0 & -1 \\ 1 & 1 & 0 \\ 1 & 0 & 1 \end{bmatrix} = \begin{bmatrix} 1 & 0 & 0 \\ 0 & 2 & 0 \\ 0 & 0 & 2 \end{bmatrix}.$$

### 1.3 Spektralna dekompozicija nekih specijalnih matrica

Dosad smo promatrali svojstveni problem i problem dijagonalizacije linearnih operatora pomoću ekvivalentnih problema za njihove matrice zapise. U slučaju općenitih kvadratnih matrica reda  $n$  ustanovili smo kako rješavanje ta dva problema nije uvijek jednostavno, a nekad nije ni moguće.

U potonjem slučaju se traži pripadna Jordanova forma matrice što je izvan dosega ovoga rada (više vidjeti u [8]). No, u slučaju nekih specijalnih matrica možemo *a priori* zaključiti nešto o njihovom spektru i mogućnosti dijagonalizacije. Za to će nam trebati malo bolja struktura ambijentnog prostora nego što nam nudi vektorski prostor.

Prema [8] (str. 69), ukoliko na vektorskom prostoru  $V$  nad poljem  $\mathbb{F}$  definiramo skalarni produkt  $\langle \cdot, \cdot \rangle : V \times V \rightarrow \mathbb{F}$ , tada uređeni par  $(V, \langle \cdot, \cdot \rangle)$  zovemo **unitaran prostor**. Sada možemo promatrati neke specijalne vrste linearnih operatora koji djeluju na takvim prostorima.

**Definicija 1.24.** Neka je  $V$  konačnodimenzionalan unitaran prostor i  $A \in \mathcal{L}(V)$ . Operator  $A^* \in \mathcal{L}(V)$  sa svojstvom

$$\langle Ax, y \rangle = \langle x, A^*y \rangle, \quad \forall x, y \in V$$

zovemo **hermitski adjungiran operator** operatoru  $A$ .

Može se pokazati (vidi [8], str. 80) da svakom operatoru  $A \in \mathcal{L}(V)$  pripada jedinstveni operator  $A^* \in \mathcal{L}(V)$  iz prethodne definicije. Nadalje, prema [4] (str. 226), matricni prikazi operatora  $A$  i njemu pridruženog hermitski adjungiranog operatora  $A^*$  su usko povezani. Naime, vrijedi:

$$A = [\alpha_{ij}] \implies A^* = [\overline{\alpha_{ji}}].$$

Lako se vidi da u slučaju realnog vektorskog prostora, hermitsko adjungiranje odgovara transponiranju.

Prema [8] (str. 82), s obzirom na odnos prema svom hermitski adjungiranom operatoru te pripadnom polju  $\mathbb{F}$ , možemo definirati sljedeće linearne operatore koji djeluju na konačnodimenzionalnom unitarnom prostoru  $V$ .

**Definicija 1.25.** Neka je  $V$  konačnodimenzionalan unitaran prostor nad poljem  $\mathbb{F}$  i  $A \in \mathcal{L}(V)$ .

- a)  $A$  je **hermitski** ( $\mathbb{F} = \mathbb{C}$ ) ako je  $A^* = A$ ,
- b)  $A$  je **simetričan** ( $\mathbb{F} = \mathbb{R}$ ) ako je  $A^T = A$ ,
- c)  $A$  je **antihermitski** ( $\mathbb{F} = \mathbb{C}$ ) ako je  $A^* = -A$ ,
- d)  $A$  je **antisimetričan** ( $\mathbb{F} = \mathbb{R}$ ) ako je  $A^T = -A$ ,
- e)  $A$  je **unitaran** ( $\mathbb{F} = \mathbb{C}$ ) ako je  $A^* = A^{-1}$ ,
- f)  $A$  je **ortogonalan** ( $\mathbb{F} = \mathbb{R}$ ) ako je  $A^T = A^{-1}$ .

Najprije uočimo kako će matricni prikazi netom definiranih operatora biti upravo matrice s istim svojstvima kao što je navedeno u prethodnoj definiciji. Motivacija iza proučavanja svojstava ovih operatora i njihovih pripadnih matricnih prikaza jest učestalost njihove pojave u primjenama, gdje će od posebnog interesa biti njihov spektar.

U sljedećoj propoziciji objedinjujemo tvrdnje iz [4] (str. 231-233) vezane za spektar hermitskih (tj. simetričnih) operatora.

**Propozicija 1.26.** *Neka je  $V$  konačnodimenzionalan unitaran prostor i  $A \in \mathcal{L}(V)$  hermitski operator. Tada vrijedi:*

- a) *Sve su svojstvene vrijednosti operatora  $A$  realni brojevi.*
- b) *Svojstveni potprostori pridruženi različitim svojstvenim vrijednostima su međusobno okomiti.*
- c) *Spektar operatora  $A$  je neprazan.*
- d) *Operator  $A$  se može dijagonalizirati u nekoj ortonormiranoj bazi<sup>3</sup> prostora  $V$ .*

*Dokaz.*

- a) Neka je  $\lambda_0$  proizvoljna svojstvena vrijednost hermitskog operatora  $A$  i neka je  $x$  pripadni svojstveni vektor. Tada vrijedi:

$$\lambda_0 \|x\|^2 = \langle \lambda_0 x, x \rangle = \langle Ax, x \rangle = \langle x, Ax \rangle = \overline{\lambda_0} \|x\|^2.$$

Kako je  $x$  svojstveni vektor, on je po definiciji različit od nule pa je i njegova norma različita od nule. Tada iz gornjeg niza jednakosti slijedi da je  $\lambda_0 = \overline{\lambda_0}$ , tj.  $\lambda_0 \in \mathbb{R}$ . Iz proizvoljnosti od  $\lambda_0$  slijedi tvrdnja.

- b) Neka su  $\lambda, \mu \in \mathbb{R}$ ,  $\lambda \neq \mu$  svojstvene vrijednosti hermitskog operatora  $A$  i neku su  $x$  i  $y$  pripadni svojstveni vektori. Tada je  $Ax = \lambda x$  i  $Ay = \mu y$  te vrijedi:

$$\begin{aligned} \langle Ax, y \rangle &= \langle \lambda x, y \rangle = \lambda \langle x, y \rangle, \\ \langle Ax, y \rangle &= \langle x, A^* y \rangle = \langle x, Ay \rangle = \langle x, \mu y \rangle = \overline{\mu} \langle x, y \rangle = \mu \langle x, y \rangle. \end{aligned}$$

Sad iz jednakosti gornja dva izraza slijedi:

$$\lambda \langle x, y \rangle = \mu \langle x, y \rangle \implies (\lambda - \mu) \langle x, y \rangle = 0.$$

Budući da smo pretpostavili da je  $\lambda \neq \mu$ , slijedi da je  $\langle x, y \rangle = 0$ . Kako  $x$  i  $y$  pripadaju različitim svojstvenim vrijednostima, oni pripadaju različitim svojstvenim potprostora pa iz njihove proizvoljnosti slijedi tvrdnja.

- c) Ukoliko imamo kompleksan vektorski prostor, onda prema Osnovnom teoremu algebre linearni operator uvijek ima barem jednu svojstvenu vrijednost u  $\mathbb{C}$ . Dokažimo zato tvrdnju u slučaju realnih vektorskih prostora, gdje će promatrani hermitski operator zapravo biti simetričan operator. Prema [4] (str. 231), pripadni matrični zapis u proizvoljnoj bazi od  $V$  će biti simetrična matrica.

Ostatak dokaza radimo iz [3] (str. 220). Neka je  $\dim V = n$  i odaberimo  $v \in V$  takav da je  $v \neq 0$ . Tada skup  $\{v, Av, A^2v, \dots, A^n v\}$  ima  $n + 1$  element pa ne može biti linearno nezavisan u  $V$ . Dakle, postoji neka netrivialna linearna kombinacija vektora

---

<sup>3</sup>Za bazu  $\{e_1, \dots, e_n\}$  kažemo da je ortonormirana ukoliko je  $\langle e_i, e_j \rangle = \begin{cases} 1, & i = j \\ 0, & i \neq j \end{cases}$ ,  $i, j = 1, \dots, n$ .

iz toga skupa koja iščezava, tj. postoje  $\alpha_0, \dots, \alpha_n \in \mathbb{R}$  koji nisu svi jednaki nuli tako da vrijedi

$$0 = \alpha_0 v + \alpha_1 A v + \alpha_2 A^2 v + \dots + \alpha_n A^n v.$$

Ukoliko gornjem izrazu pridružimo polinom oblika

$$P(x) = \alpha_0 + \alpha_1 x + \dots + \alpha_n x^n,$$

tada prema [3] (str. 128) znamo da se on može faktorizirati nad poljem  $\mathbb{R}$  na sljedeći način:

$$P(x) = c(x^2 + b_1 x + c_1) \cdots (x^2 + b_M x + c_M)(x - \lambda_1) \cdots (x - \lambda_m),$$

gdje su  $c, b_j, c_j, \lambda_i \in \mathbb{R}$ ,  $c > 0$ ,  $b_j^2 < 4c_j$  i  $m + M \geq 1$ . Dakle, gornji izraz možemo faktorizirati na sljedeći način:

$$\begin{aligned} 0 &= \alpha_0 v + \alpha_1 A v + \alpha_2 A^2 v + \dots + \alpha_n A^n v \\ &= (\alpha_0 I + \alpha_1 A + \alpha_2 A^2 + \dots + \alpha_n A^n) v \\ &= c(A^2 + b_1 A + c_1 I) \cdots (A^2 + b_M A + c_M I)(A - \lambda_1 I) \cdots (A - \lambda_m I) v. \end{aligned}$$

Nadalje, prema [3] (str. 219), svaki od operatora  $A^2 + b_j A + c_j I$ , za  $j = 1, \dots, M$  je invertibilan pa je različit od nuloperatora. Kako je  $c > 0$ , preostaje da prethodna jednakost vrijedi samo u slučaju kad je  $(A - \lambda_1 I) \cdots (A - \lambda_m I) v = 0$ , za neki nenul vektor  $v \in V$  i vrijedi da je  $m > 0$ .

Sad zaključujemo da je jezgra barem jednog od operatora  $(A - \lambda_i I)$ , za  $i = 1, \dots, m$  netrivialna. Dakle, operatora  $A$  posjeduje barem jednu svojstvenu vrijednost pa je spektar neprazan.

d) Provedimo dokaz indukcijom po dimenziji prostora  $V$ .

*Baza indukcije:* Ukoliko je  $\dim V = 1$ , onda tvrdnja trivijalno slijedi.

*Pretpostavka indukcije:* Pretpostavimo da se svaki hermitski operator na prostoru dimenzije  $n - 1$  može dijagonalizirati u nekoj ortonormiranoj bazi prostora  $V$ .

*Korak indukcije:* Uzmimo hermitski operator  $A \in \mathcal{L}(V)$ , gdje je  $\dim V = n$ . Prema tvrdnji c) ove propozicije, znamo da postoji svojstvena vrijednost operatora  $A$  koju označimo s  $\lambda_1$ , a njoj pripadni svojstveni vektor s  $x_1$ . Označimo s  $M = \{x_1\}$  potprostor od  $V$  koji je razapet vektorom  $x_1$ .

Tada prema [4] (str. 233) postoji ortogonalan komplement<sup>4</sup> od  $M$  u  $V$  koji označavamo s  $M^\perp$  te vrijedi da je  $\dim M^\perp = n - 1$ . Pokažimo sada da je  $M^\perp$   $A$ -invarijantan<sup>5</sup> potprostor od  $V$ , tj. da za  $y \in M^\perp$  vrijedi da je  $Ay \in M^\perp$ . Kako je  $M$  razapet samo s  $x_1$ , dovoljno je provjeriti da vrijedi  $\langle x_1, Ay \rangle = 0$ . Sad primjenom definicije hermitskog operatora, za proizvoljni  $y \in M^\perp$  vrijedi:

$$\langle x_1, Ay \rangle = \langle Ax_1, y \rangle = \lambda \langle x_1, y \rangle = 0.$$

Dakle, potprostor  $M^\perp$  je  $A$ -invarijantan pa možemo pogledati restrikciju operatora  $A$  na taj potprostor te ju označiti s  $B$ . Tada će  $B \in \mathcal{L}(M^\perp)$  također biti hermitski

<sup>4</sup>Prema [4] (str. 209), ortogonalni komplement potprostora  $W$  u  $V$  je  $W^\perp = \{x \in V : \langle x, y \rangle = 0, \forall y \in W\}$

<sup>5</sup>Prema [8] (str. 47), za potprostor  $W$  od  $V$  kažemo da je  $A$ -invarijantan, gdje je  $A \in \mathcal{L}(V)$ , ukoliko za  $w \in W$  vrijedi  $Aw \in W$

operator. Kako sad imamo hermitski operator koji djeluje na prostoru dimenzije  $n - 1$ , prema pretpostavci indukcije, postoji ortonormirana baza  $\{x_2, \dots, x_n\}$  tog prostora u kojoj je matricni prikaz operatora  $B$  dijagonalna matrica.

Budući da smo početni svojstveni vektor odabrali iz ortogonalnog komplementa od  $M^\perp$ , slijedi da je skup  $\{x_1, x_2, \dots, x_n\}$  ortonormirana baza za početni prostor  $V$  u kojoj se operator  $A$  dijagonalizira.

□

Prethodna propozicija nam osigurava da se svaka realna simetrična matrica može ortogonalno dijagonalizirati. Drugim riječima, postoji ortonormirana baza prostora  $V$  u kojoj je matricni prikaz simetričnog operatora  $A \in \mathcal{L}(V)$  dijagonalna matrica. Ova informacija je od ključne važnosti u primjenama s čijom ćemo se učestalosti upoznati u drugom dijelu ovoga rada.

U nekoj literaturi (vidi [3] (str. 221), [10] (str. 368), [16] (str. 339)), tvrdnja d) iz propozicije 1.26 (a nekad i cijela propozicija) se naziva i **spektralni teorem**. Posebice, kako se bez dodatnih pretpostavki svaka simetrična matrica može dijagonalizirati, često se i pojam spektralne dekompozicije odnosi isključivo na simetrične matrice  $A \in \mathcal{M}_n(\mathbb{R})$ .

Tada, prema primjerice [16] (str. 339), izraz iz jednadžbe (\*) s kraja prethodnog potpoglavlja postaje:

$$A = Q\Lambda Q^{-1} = Q\Lambda Q^T, \quad (**)$$

gdje je  $\Lambda := \text{diag}(\lambda_1, \dots, \lambda_n) \in \mathcal{M}_n(\mathbb{R})$ , a  $Q \in \mathcal{M}_n(\mathbb{R})$  ortogonalna matrica.

Pogledajmo sada iz [16] (str. 363) varijantu propozicije 1.26 iskazanu za antihermitske operatore koja nam daje informaciju o izgledu spektra te prirodi svojstvenih potprostora takvih operatora.

**Propozicija 1.27.** *Neka je  $V$  konačnodimenzionalan unitaran prostor i  $A \in \mathcal{L}(V)$  antihermitski operator. Tada vrijedi:*

- a) *Sve su svojstvene vrijednosti operatora  $A$  imaginarni brojevi.*
- b) *Svojstveni potprostori pridruženi različitim svojstvenim vrijednostima su međusobno okomiti.*

*Dokaz.*

- a) Postupamo slično kao u dokazu propozicije 1.26 pod a). Neka je  $\lambda_0$  proizvoljna svojstvena vrijednost antihermitskog operatora  $A$  i neka je  $x$  pripadni svojstveni vektor. Tada vrijedi:

$$\lambda_0 \|x\|^2 = \langle \lambda_0 x, x \rangle = \langle Ax, x \rangle = \langle x, -Ax \rangle = \langle x, -\lambda_0 x \rangle = -\overline{\lambda_0} \|x\|^2.$$

Kako je  $x$  svojstveni vektor, on je po definiciji različit od nule pa je i njegova norma različita od nule. Tada iz gornjeg niza jednakosti slijedi da je  $\lambda_0 = -\overline{\lambda_0}$ , tj.  $\lambda_0$  je oblika  $bi$ , za neki  $b \in \mathbb{R}$ . Iz proizvoljnosti od  $\lambda_0$  slijedi tvrdnja.

- b) I u ovom dijelu dokaza postupamo analogno kao u slučaju hermitskih operatora. Neka su  $\lambda, \mu \in \mathbb{C}$ ,  $\lambda \neq \mu$  svojstvene vrijednosti antihermitskog operatora  $A$  i neku su  $x$  i  $y$  pripadni svojstveni vektori. Tada je  $Ax = \lambda x$  i  $Ay = \mu y$  te vrijedi:

$$\begin{aligned} \langle Ax, y \rangle &= \langle \lambda x, y \rangle = \lambda \langle x, y \rangle, \\ \langle Ax, y \rangle &= \langle x, A^* y \rangle = \langle x, -\mu y \rangle = \langle x, -\mu y \rangle = -\overline{\mu} \langle x, y \rangle = \mu \langle x, y \rangle. \end{aligned}$$

Sad iz jednakosti gornja dva izraza slijedi:

$$\lambda\langle x, y \rangle = \mu\langle x, y \rangle \implies (\lambda - \mu)\langle x, y \rangle = 0.$$

Budući da smo pretpostavili da je  $\lambda \neq \mu$ , slijedi da je  $\langle x, y \rangle = 0$ . Kako  $x$  i  $y$  pripadaju različitim svojstvenim vrijednostima, oni pripadaju različitim svojstvenim potprostorima pa iz njihove proizvoljnosti slijedi tvrdnja. □

**Napomena 1.28.** Za razliku od propozicije 1.26, prethodna tvrdnja nam zasad ne govori ništa o dijagonalizabilnosti antihermitskih operatora. No, zbog informacije o svojstvenim vrijednostima, ipak možemo nešto zaključiti za takve matrice u realnom slučaju.

Budući da nam prethodna propozicija kaže da su sve svojstvene vrijednosti takve matrice čisto imaginarne, možemo zaključiti da će jedine realne svojstvene vrijednosti biti trivijalne. Drugim riječima, ukoliko antisimetrična matrica ima realnu svojstvenu vrijednost, ona može jedino biti jednaka nuli pa se antisimetrične matrice ne mogu dijagonalizirati nad poljem  $\mathbb{R}$ .

Ukoliko bi dijagonalizacija bila moguća, tada bi se dijagonalni zapis sastojao samo od nula, tj. antisimetrična matrica bi bila slična nulmatrici što u netrivialnom slučaju nije moguće.

Sljedeća propozicija iz [4] (str. 223) govori o svojstvima spektra unitarnih operatora čije svojstvene vrijednosti imaju vrlo zanimljivu geometrijsku interpretaciju u kompleksnoj ravni.

**Propozicija 1.29.** *Neka je  $V$  konačnodimenzionalan unitaran prostor i  $A \in \mathcal{L}(V)$  unitaran operator s nepraznim spektrom. Tada vrijedi:*

- a) *Sve su svojstvene vrijednosti operatora  $A$  po modulu jednake 1.*
- b) *Svojstveni potprostori pridruženi različitim svojstvenim vrijednostima su međusobno okomiti.*

*Dokaz.*

- a) Neka je  $\lambda_0$  proizvoljna svojstvena vrijednost unitarnog operatora  $A$  i neka je  $x$  pripadni svojstveni vektor. Kako svojstveni vektor nije jedinstven, možemo uzeti normirani vektor  $e = \frac{x}{\|x\|}$  koji će također biti svojstveni vektor pridružen  $\lambda_0$ . Tada vrijedi:

$$\begin{aligned} \langle Ae, Ae \rangle &= \langle e, A^*Ae \rangle = \langle e, A^{-1}Ae \rangle = \langle e, e \rangle = 1, \\ \langle Ae, Ae \rangle &= \langle \lambda_0 e, \lambda_0 e \rangle = \lambda_0 \overline{\lambda_0} \langle e, e \rangle = |\lambda_0|^2. \end{aligned}$$

Sad zbog nenegativnosti kompleksnoga modula i proizvoljnosti od  $\lambda_0$ , iz gornjih jednakosti slijedi da je  $|\lambda_0| = 1$  pa su sve svojstvene vrijednosti po modulu jednake 1.

- b) Neka su  $\lambda, \mu$ ,  $\lambda \neq \mu$ , svojstvene vrijednosti unitarnog operatora  $A$  i neku su  $x$  i  $y$  pripadni svojstveni vektori. Tada je  $\mu\bar{\mu} = \lambda\bar{\lambda} = 1$ ,  $Ax = \lambda x$  i  $Ay = \mu y$  te vrijedi:

$$\begin{aligned} A^{-1}Ay = \mu y &\implies y = \mu A^{-1}y \implies A^{-1}y = \frac{1}{\mu}y \implies A^{-1}y = \bar{\mu}y, \\ \langle Ax, y \rangle &= \langle \lambda x, y \rangle = \lambda \langle x, y \rangle, \\ \langle Ax, y \rangle &= \langle x, A^*y \rangle = \langle x, A^{-1}y \rangle = \langle x, \bar{\mu}y \rangle = \mu \langle x, y \rangle. \end{aligned}$$



Sad iz jednakosti gornja dva izraza slijedi:

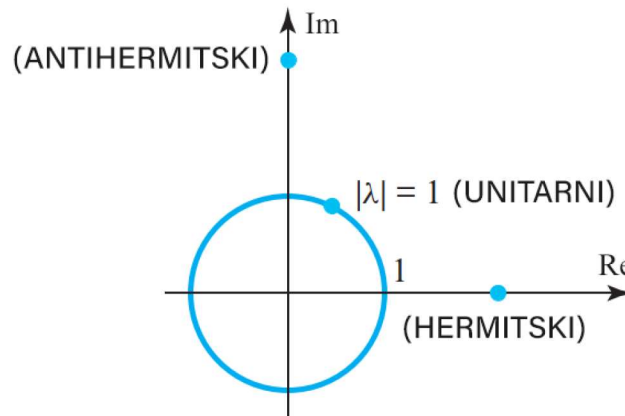
$$\lambda \langle x, y \rangle = \mu \langle x, y \rangle \implies (\lambda - \mu) \langle x, y \rangle = 0.$$

Budući da smo pretpostavili da je  $\lambda \neq \mu$ , slijedi da je  $\langle x, y \rangle = 0$ . Kako  $x$  i  $y$  pripadaju različitim svojstvenim vrijednostima, oni pripadaju različitim svojstvenim potprostorima pa iz njihove proizvoljnosti slijedi tvrdnja.

□

**Napomena 1.30.** Ukoliko imamo realan konačnodimenzionalan unitaran prostor  $V$ , tada ortogonalan operator  $A \in \mathcal{L}(V)$  ima za svojstvene vrijednosti 1 ili  $-1$ . No, kao što smo vidjeli u Primjeru 1.13 s matricom rotacije (koja je ujedno i ortogonalna matrica) kompleksne nultočke svojstvenog polinoma nisu svojstvene vrijednosti pa se ortogonalna matrica općenito ne može dijagonalizirati, pa tako ni ortogonalan operator.

Sljedeća ilustracija, preuzeta iz [2] (str. 442), prikazuje geometrijsku interpretaciju svojstvenih vrijednosti hermitskih, antihermitskih i unitarnih operatora u kompleksnoj ravnini.



Slika 1.4: Geometrijska interpretacija svojstvenih vrijednosti hermitskih, antihermitskih i unitarnih operatora u kompleksnoj ravnini

Prema [2], (str. 442) simetrične su matrice jedine ortogonalno dijagonalizabilne matrice, dok hermitske matrice nisu jedina vrsta matrica koja se može unitarno dijagonalizirati. Pogledajmo za kraj još jednu klasu linearnih operatora koji djeluju na unitarnim prostorima, ali samo u kompleksnom slučaju te se također mogu unitarno dijagonalizirati.

**Definicija 1.31.** Neka je  $V$  kompleksan konačnodimenzionalan unitaran prostor i  $A \in \mathcal{L}(V)$ . Operator  $A$  je **normalan** ako je  $A^*A = AA^*$ .

Lako se vidi kako su hermitski, antihermitski i unitarni operatori ujedno i normalni operatori, a prema [3] (str. 218) može se iskazati i kompleksni ekvivalent propozicije 1.26 za normalne operatore koji se također naziva **spektralni teorem**.

**Propozicija 1.32.** Neka je  $V$  kompleksan konačnodimenzionalan unitaran prostor. Operator  $A \in \mathcal{L}(V)$  je normalan ako i samo ako se operator  $A$  može dijagonalizirati u nekoj ortonormiranoj bazi prostora  $V$ .

*Dokaz.* Dokaz se može pronaći u [3] (str. 218) ili u [8] (str. 83).

□

Kako smo zaključili da su hermitski, antihermitski i unitarni operatori ujedno i normalni, tada iz prethodne propozicije slijedi kako se sve tri vrste operatora mogu dijagonalizirati u nekoj ortonormiranoj bazi  $e$  prostora  $V$ , ali samo nad poljem kompleksnih brojeva. Dakle, sve navedene vrste operatora su primjeri unitarno dijagonalizabilnih operatora.

U slučaju realnih prostora, osigurana nam je jedino ortogonalna dijagonalizacija simetričnog operatora, dok antisimetrični i ortogonalni operatori općenito nisu dijagonalizabilni, kao što smo vidjeli u primjeru 1.13 i napomeni 1.28.

## 2 Primjene spektralne dekompozicije

Kako je predstavljeno u uvodu, detaljnije proučavanje svojstava spektra linearnih operatora je uvelike potaknuto primjenama te su paralelni razvoji spektralne teorije doveli do različitih interpretacija svojstvenih vrijednosti. U ostatku rada prvo prezentiramo jednu povijesno bitnu primjenu svojstvenog problema u dijagonalizaciji kvadratne forme koja je od 17. stoljeća intrigirala matematičare. Potom se fokusiramo na vjerojatnosnu interpretaciju svojstvenih vrijednosti u kontekstu redukcije dimenzije visokodimenzionalnih podataka nastalu početkom 20. stoljeća. Na kraju poglavlja predstavljamo primjenu svojstvenog problema u teoriji grafova koja nam omogućuje elegantno određivanje bipartitije grafa u smislu minimalnog reza.

### 2.1 Teorem o glavnim osima

Prije iskazivanja glavnog rezultata ovog potpoglavlja, upoznajmo se s pojmom kvadratne forme i nekim njenim svojstvima koja se vrlo elegantno mogu primijeniti u proučavanju krivulja drugog reda.

**Definicija 2.1.** Funkcija  $Q : \mathbb{R}^n \rightarrow \mathbb{R}$  definirana s

$$Q(x) = \sum_{i,j=1}^n c_{ij}x_i x_j$$

za neke  $c_{ij} \in \mathbb{R}$  i  $x \in \mathbb{R}^n$  naziva se **kvadratna forma** na  $\mathbb{R}^n$ .

Drugim riječima, kvadratna forma na  $\mathbb{R}^n$  je polinom u  $n$  varijabli gdje je svaki član stupnja 2. Radi lakšeg računanja, kvadratnu formu možemo zapisati i u matričnom obliku

$$Q(x) = x^T C x,$$

gdje je  $C = [c_{ij}] \in \mathcal{M}_n(\mathbb{R})$ , a  $x = [x_1, \dots, x_n]^T \in \mathbb{R}^n$ . No, sljedeći primjer, preuzet iz [1] (str. 578), pokazuje kako matrica  $C$  nije jedinstvena.

**Primjer 2.2.** Neka je  $Q(x) = 7x_1^2 + 5x_1x_2 - 6x_2^2 + 9x_2x_3 + 14x_3^2$  kvadratna forma na  $\mathbb{R}^3$ . Kako bismo zapisali  $Q(x) = x^T C x$ , gdje je  $x = [x_1, x_2, x_3]^T$ , za matricu  $C$  možemo uzeti bilo koju od dolje navedenih matrica:

$$C_1 = \begin{bmatrix} 7 & 5 & 0 \\ 0 & -6 & 9 \\ 0 & 0 & 14 \end{bmatrix}, \quad C_2 = \begin{bmatrix} 7 & 2 & 0 \\ 3 & -6 & 4 \\ 0 & 5 & 14 \end{bmatrix}, \quad C_3 = \begin{bmatrix} 7 & 2 & 1 \\ 3 & -6 & 4 \\ -1 & 5 & 14 \end{bmatrix}.$$

Možemo primijetiti da su u sva tri slučaja elementi  $c_{ii}$  na glavnoj dijagonali ostali isti, dok se kod ostalih elemenata u slučaju sve tri matrice zbroj  $c_{ij} + c_{ji}$ ,  $i, j = 1, 2, 3$  ne mijenja. Na temelju toga, vrijedi da je

$$C_1 + C_1^T = C_2 + C_2^T = C_3 + C_3^T$$

pa bez smanjenja općenitost možemo definirati matricu

$$A = \frac{C_1 + C_1^T}{2} = \begin{bmatrix} 7 & 5/2 & 0 \\ 5/2 & -6 & 9/2 \\ 0 & 9/2 & 14 \end{bmatrix}$$

za koju vrijedi da je  $Q(x) = x^T A x$ .

Lako se vidi da je  $A$  simetrična matrica, a idući teorem iz [1] (str. 579) nam govori da je takva matrica jedinstvena, tj. da svakoj kvadratnoj formi pripada jedinstvena simetrična matrica  $A$  takva da je  $\mathcal{Q}(x) = x^T Ax$ . Prema [10] (str. 382), takvu matricu zovemo **matrica kvadratne forme**.

**Teorem 2.3.** *Neka je  $\mathcal{Q} : \mathbb{R}^n \rightarrow \mathbb{R}$  kvadratna forma. Tada postoji jedinstvena simetrična matrica  $A \in \mathcal{M}_n(\mathbb{R})$  takva da je*

$$\mathcal{Q}(x) = x^T Ax.$$

*Dokaz.* Potrebno je dokazati egzistenciju takve matrice, a potom pokazati jedinstvenost.

*Egzistencija:* Neka je  $\mathcal{Q}(x) = \sum_{i,j=1}^n c_{ij} x_i x_j$ . Tada postoji matrica  $C = [c_{ij}]$  takva da je  $\mathcal{Q}(x) = x^T C x$  pa definiramo matricu  $A$  kao  $A = \frac{C+C^T}{2}$ . Uvjerimo se da je  $A$  simetrična:

$$A^T = \left( \frac{C + C^T}{2} \right)^T = \frac{(C + C^T)^T}{2} = \frac{C^T + C}{2} = \frac{C + C^T}{2} = A.$$

Pokažimo još da je  $a_{ij} = c_{ij}$  za svaki  $i, j = 1, \dots, n$ , tj. da je  $\mathcal{Q}(x) = \sum_{i,j=1}^n a_{ij} x_i x_j$ :

$$\sum_{i,j=1}^n a_{ij} x_i x_j = \sum_{i,j=1}^n \left( \frac{c_{ij} + c_{ji}}{2} \right) x_i x_j = \frac{1}{2} \sum_{i,j=1}^n c_{ij} x_i x_j + \frac{1}{2} \sum_{i,j=1}^n c_{ji} x_j x_i = \frac{1}{2} \mathcal{Q}(x) + \frac{1}{2} \mathcal{Q}(x) = \mathcal{Q}(x).$$

*Jedinstvenost:* Pretpostavimo da za dvije simetrične matrice  $A$  i  $B$  vrijedi da je

$$\mathcal{Q}(x) = x^T Ax = x^T Bx.$$

Treba pokazati da je  $A = B$ . Ukoliko uzmemo da je  $x = e_k$ , tj.  $k$ -ti kanonski vektor iz  $\mathbb{R}^n$ , onda imamo:

$$x^T Ax = x^T Bx \implies \sum_{i,j=1}^n a_{ij} x_i x_j = \sum_{i,j=1}^n b_{ij} x_i x_j.$$

Kako je  $x = e_k$ , onda će s obje strane jednakosti preživjeti jedino koeficijenti uz  $x_k x_k = 1$  pa direktno slijedi da je  $a_{kk} = b_{kk}$ ,  $\forall k = 1, \dots, n$ . Kako bismo pokazali jednakost ostalih elemenata, uzmimo da je  $x = e_k + e_l$ ,  $k \neq l$ . Tada će u gornjoj jednakosti preživjeti jedino koeficijenti uz  $x_k x_k = x_k x_l = x_l x_k = x_l x_l = 1$  pa opet direktno slijedi da je  $a_{kl} = b_{kl}$ ,  $\forall k, l = 1, \dots, n$ . Dakle,  $A = B$  i jedinstvenost je pokazana.  $\square$

Kako bismo razvili motivaciju i geometrijsku intuiciju iza naslovnog teorema ovog potpoglavlja, fokusirajmo se na krivulje drugog reda i njihovu povezanost s kvadratnim formama. Prema [10] (str. 221), općeniti oblik krivulje drugog reda u  $xy$ -ravnini je dan sljedećim izrazom:

$$ax^2 + bxy + cy^2 + dx + ey + f = 0,$$

gdje su  $a, b, c, d, e, f \in \mathbb{R}$ . Uspoređujući ovaj izraz s definicijom kvadratne forme, za naslutiti je kako krivulji drugog reda možemo pridružiti kvadratnu formu na  $\mathbb{R}^2$ . Zaista, prema [10] (str. 382-383), ukoliko stavimo  $z = [x, y]^T$ , pripadna kvadratna forma je oblika

$$\mathcal{Q}(z) = [x \ y] \begin{bmatrix} a & \frac{b}{2} \\ \frac{b}{2} & c \end{bmatrix} \begin{bmatrix} x \\ y \end{bmatrix} = z^T Az,$$

pa gornju jednadžbu uz oznaku  $b = [d, e]^T$  možemo zapisati u matričnom obliku na sljedeći način:

$$ax^2 + bxy + cy^2 + dx + ey + f = z^T Az + b^T z + f = 0.$$

Detaljnije o primjenama kvadratnih formi kod krivulja i ploha drugog reda može se pronaći u [9] (točka 2.8. i točka 3.5.). Na idućem primjeru iz [10] (str. 382), pogledajmo kako bismo konkretnoj krivulji drugog reda pridružili kvadratnu formu te kako bi nam to pomoglo u određivanju položaja te krivulje u Kartezijevom koordinatnom sustavu.

**Primjer 2.4.** Pridružimo krivulji drugog reda oblika  $13x^2 - 10xy + 13y^2 - 72 = 0$  odgovarajuću kvadratnu formu. Iz općeg oblika krivulje drugog reda, zaključujemo da je  $a = 13$ ,  $b = -10$ ,  $c = 13$  i  $f = -72$  pa pripadni matrični zapis oblikujemo na idući način:

$$13x^2 - 10xy + 13y^2 - 72 = \begin{bmatrix} x & y \end{bmatrix} \begin{bmatrix} 13 & -5 \\ -5 & 13 \end{bmatrix} \begin{bmatrix} x \\ y \end{bmatrix} - 72.$$

Tada je odgovarajuća kvadratna forma dana izrazom:

$$\mathcal{Q}(x) = \begin{bmatrix} x & y \end{bmatrix} \begin{bmatrix} 13 & -5 \\ -5 & 13 \end{bmatrix} \begin{bmatrix} x \\ y \end{bmatrix}.$$

Kako bismo odredili o kojoj je krivulji riječ, potrebno je u zadanoj jednadžbi "izolirati"  $x$  i  $y$  te prepoznati standardni oblik krivulje drugog reda kao što je prezentirano u [10] (str. 221). Odnosno, potrebno je "eliminirati" koeficijent uz  $xy$ , što se može postići tzv. *dijagonalizacijom kvadratne forme*. Prema [1] (str. 581), o tome nam više govori idući teorem koji se u literaturi s engleskog govornog područja još naziva i **Principal axes theorem**.

**Teorem 2.5. (Teorem o glavnim osima)** Neka je  $\mathcal{Q} : \mathbb{R}^n \rightarrow \mathbb{R}$  kvadratna forma. Tada postoji ortonormirana baza  $e$  prostora  $\mathbb{R}^n$  takva da je

$$\mathcal{Q}(y) = y^T \Lambda y,$$

gdje je  $y = [x]_e$  i  $\Lambda = \text{diag}(\lambda_1, \dots, \lambda_n)$ .

Drugim riječima, ukoliko s  $[x]_e = [y_1, \dots, y_n]^T$  označimo prikaz vektora  $x$  u bazi  $e$ , onda je

$$\mathcal{Q}(y) = \lambda_1 y_1^2 + \lambda_2 y_2^2 + \dots + \lambda_n y_n^2.$$

*Dokaz.* Neka je  $\mathcal{Q}$  kvadratna forma na  $\mathbb{R}^n$ . Tada prema teoremu 2.3 postoji simetrična matrica  $A \in \mathcal{M}_n(\mathbb{R})$  takva da je

$$\mathcal{Q}(x) = x^T A x.$$

Sada, primjenom propozicije 1.26, matricu  $A$  možemo ortogonalno dijagonalizirati pa postoji ortogonalna matrica  $Q$  (matrica prijelaza iz trenutne baze u ortonormiranu bazu  $e$ ) takva da je  $\Lambda = Q^{-1} A Q = Q^T A Q$  dijagonalna matrica. Drugim riječima, postoji baza  $e$  prostora  $\mathbb{R}^n$  koju čine svojstveni vektori matrice  $A$ . Sada vrijedi

$$\mathcal{Q}(x) = x^T A x = x^T Q \Lambda Q^T x = (Q^T x)^T \Lambda (Q^T x) = y^T \Lambda y,$$

gdje je  $Q^T x = y = [y_1, \dots, y_n]^T$  zapis vektora  $x$  u bazi  $e$ . Kako je  $\Lambda$  dijagonalna matrica, kvadratna forma je sad zapisana u obliku

$$\mathcal{Q}(y) = \lambda_1 y_1^2 + \lambda_2 y_2^2 + \dots + \lambda_n y_n^2.$$

□

Kao što smo mogli vidjeti u samom dokazu prethodnog teorema, u pozadini dijagonalizacije kvadratne forme se krije pronalaženje baze u kojoj će matrica pripadne kvadratne forme biti dijagonalna, što se prema razmatranjima iz prethodnog poglavlja svodi na svojstveni problem. Budući da je svakoj kvadratnoj formi pridružena jedinstvena simetrična matrica, to nam olakšava posao jer propozicija 1.26 osigurava postojanje ortonormirane baze sačinjene od svojstvenih vektora matrice  $A$ . Te svojstvene vektore nazivamo **glavnim osima kvadratne forme** (engl. *principal axes*), dok u [2] (str. 422) možemo pronaći objašnjenje kako svojstvene vrijednosti daju informaciju o "skaliranju" krivulje u smjeru novih baznih vektora.

Vratimo se sada primjeru 2.4 te pokušajmo odrediti i skicirati danu krivulju drugog reda. Kako bismo u izrazu  $13x^2 - 10xy + 13y^2 - 72 = 0$  lakše prosudili o kojoj se krivulju radi, potrebno je eliminirati koeficijent uz mješoviti član  $xy$ . Prema prethodnom razmatranju, potrebno je danu krivulju pridružiti kvadratnu formu, a potom tu kvadratnu formu dijagonalizirati, što se prema teoremu 2.5 svodi na svojstveni problem pripadne matrice. Iz primjera 2.4, pridružena kvadratna forma je oblika:

$$\mathcal{Q}(x) = \begin{bmatrix} x & y \end{bmatrix} \begin{bmatrix} 13 & -5 \\ -5 & 13 \end{bmatrix} \begin{bmatrix} x \\ y \end{bmatrix}.$$

Rješavanjem svojstvenog problema za matricu  $A = \begin{bmatrix} 13 & -5 \\ -5 & 13 \end{bmatrix}$  dobivamo svojstvene vrijednosti  $\lambda_1 = 8$  i  $\lambda_2 = 18$ , dok su odgovarajući svojstveni vektori  $v_1 = [1, 1]^T$  i  $v_2 = [-1, 1]^T$ . Primijetimo da su svojstveni vektori ortogonalni, no nisu odmah normirani pa nakon normalizacije dobivamo svojstvene vektore

$$e_1 = \frac{\sqrt{2}}{2} \begin{bmatrix} 1 \\ 1 \end{bmatrix} \quad \text{i} \quad e_2 = \frac{\sqrt{2}}{2} \begin{bmatrix} -1 \\ 1 \end{bmatrix}.$$

Skup  $\{e_1, e_2\}$  čini ortonormiranu bazu za  $\mathbb{R}^2$  čije vektore postavljamo kao stupce u matricu  $Q$  pa možemo dijagonalizirati danu kvadratnu formu  $\mathcal{Q}$ . Koristimo sljedeću zamjenu varijabli:

$$z = Q^T x = \frac{\sqrt{2}}{2} \begin{bmatrix} 1 & 1 \\ -1 & 1 \end{bmatrix} \begin{bmatrix} x \\ y \end{bmatrix} = \frac{\sqrt{2}}{2} \begin{bmatrix} x + y \\ -x + y \end{bmatrix} = \begin{bmatrix} x' \\ y' \end{bmatrix}.$$

Sada nam teorem 2.5 osigurava da kvadratnu formu  $\mathcal{Q}$  možemo zapisati na sljedeći način:

$$\mathcal{Q}(z) = \lambda_1(x')^2 + \lambda_2(y')^2 = 8(x')^2 + 18(y')^2.$$

Vraćajući se u početnu jednadžbu krivulje drugog reda, dobivamo:

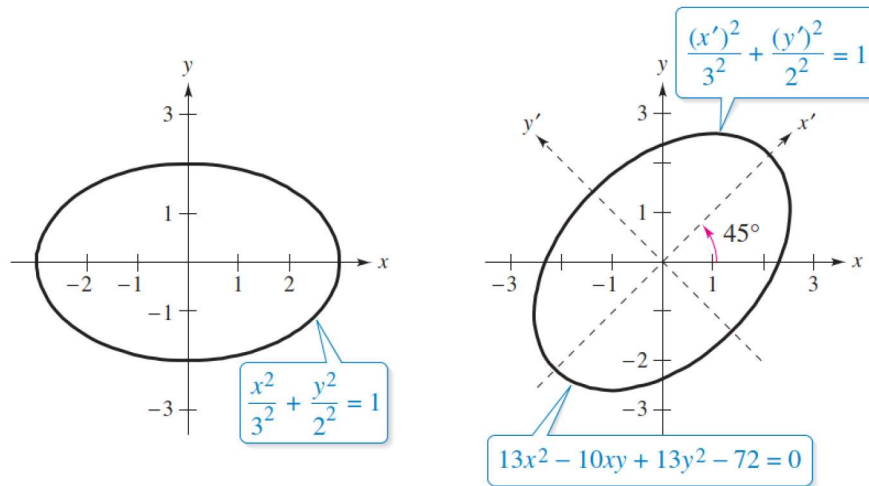
$$13x^2 - 10xy + 13y^2 - 72 = \begin{bmatrix} x' & y' \end{bmatrix} \begin{bmatrix} 8 & 0 \\ 0 & 18 \end{bmatrix} \begin{bmatrix} x' \\ y' \end{bmatrix} - 72 = 8(x')^2 + 18(y')^2 - 72 = 0.$$

Dakle, naša krivulja je dana izrazom

$$\frac{(x')^2}{9} + \frac{(y')^2}{4} = 1,$$

što je upravo jednadžba elipse, ali u rotiranom koordinatnom sustavu koji smo dobili djelovanjem matrice  $Q$ . Ta ortogonalna matrica u slučaju krivulji drugog reda ima ulogu rotacije baznih vektora u svojstvene vektore za koje znamo da dijagonaliziraju pripadnu kvadratnu formu.

Kao što možemo vidjeti na ilustraciji ispod preuzetoj iz [10] (str. 382), i prema [11] (str. 404), svojstveni vektori su upravo vektori na kojima leže velika i mala poluos rotirane elipse, dok izjednačavanjem matrice  $Q$  s matricom rotacije u  $\mathbb{R}^2$  možemo lako dobiti da je elipsa iz početnog položaja rotirana za  $45^\circ$  u pozitivnom smjeru.



Slika 2.1: Geometrijska interpretacija dijagonalizacije kvadratne forme

## 2.2 Analiza glavnih komponenti

U ovom potpoglavlju ćemo se dotaknuti svojevrsne generalizacije prethodnog Teorema o glavnim osima koja ima jako veliku primjenu u statistici i nenadziranom strojnom učenju. Tu metodu zovemo *analiza glavnih komponenti* koja je, prema [14] (str. 323), jedna od najpopularnijih metoda korištenih u redukciji dimenzionalnosti podataka. Na engleskom govornom području se ta metoda naziva **principal component analysis (PCA)**.

Cilj metode je linearno transformirati originalne podatke iz višedimenzionalnog prostora u nižedimenzionalni prostor, tako da greška prilikom obnove tih podataka u originalni prostor bude što manja.

Pretpostavimo da raspolažemo s  $m$  podataka (*observations*) te  $n$  karakteristika (*features*) koji pripadaju svakom podatku. Preciznije, imamo skup  $\{x_1, \dots, x_m\}$ , gdje je  $x_i \in \mathbb{R}^n$ ,  $i = 1, \dots, m$  te želimo izvući što više informacija iz dobivenih podataka, uočiti neku unutarnju strukturu te ih naposljetku i vizualizirati. Budući da općenito ne možemo vizualizirati podatke u dimenziji  $n \geq 3$ , a pohranjivanje takvog broja podataka može zahtijevati jako veliku količinu memorije, želimo nekako projicirati podatke iz prostora  $\mathbb{R}^n$  u prostor  $\mathbb{R}^d$ , gdje je  $d \ll n$ , tako da izgubimo što manje informacija.

Prema [14] (str. 324), možemo definirati matricu  $C \in \mathcal{M}_{dn}(\mathbb{R})$  koja će služiti kao matrica prijelaza iz  $\mathbb{R}^n$  u  $\mathbb{R}^d$ . Budući da (u zadanom paru baza) svakoj matrici možemo pridružiti jedinstven linearan operator, množenje vektora  $x_i$  matricom  $C$  možemo promatrati kao djelovanje operatora  $C$  na podatke  $x_1, \dots, x_m$ .

Time dobivamo *kompresirane podatke*  $y_1, \dots, y_m \in \mathbb{R}^d$  takve da je

$$y_i = Cx_i, \quad i = 1, \dots, m.$$

Kako bismo vratili kompresirane podatke u originalni prostor  $\mathbb{R}^n$ , potrebno je definirati matricu  $D \in \mathcal{M}_{nd}(\mathbb{R})$  čiji će pripadni linearni operator svakom podatku  $y_i \in \mathbb{R}^d$  pridružiti

dekompresirani podatak  $\tilde{x}_i \in \mathbb{R}^n$  takav da je

$$\tilde{x}_i = Dy_i = DCx_i.$$

Zbog njihovog načina djelovanja, matricu  $C \in \mathcal{M}_{dn}(\mathbb{R})$  zovemo **matrica kompresije**, dok matricu  $D \in \mathcal{M}_{nd}(\mathbb{R})$  zovemo **matrica dekompresije** podataka. Lako možemo uočiti da prilikom kompresije na svakom podatku gubimo dio karakteristika koje smo imali u originalnom prostoru pa prilikom obnove tih podataka nećemo moći vratiti sve izgubljene informacije.

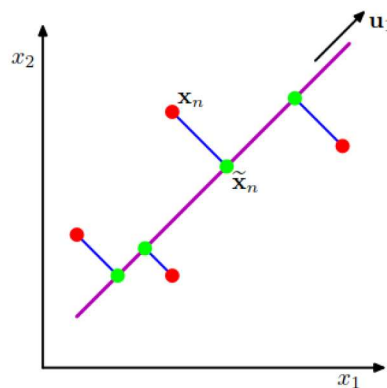
Tako dolazimo do prve formulacije analize glavnih komponenti koju prema [6] (str. 563) zovemo *formulacija minimizacije pogrešaka* ili **minimum error formulation**. Cilj ove formulacije je pronaći matrice  $C$  i  $D$  koje minimiziraju sumu kvadrata udaljenosti originalnog i dekompresiranog podatka. Minimizacioni problem glasi:

$$\sum_{i=1}^m \|x_i - \tilde{x}_i\|^2 = \sum_{i=1}^m \|x_i - DCx_i\|^2 \longrightarrow \min_{C,D}.$$

Prema [14] (str. 339), može se pokazati da je ovaj optimizacioni problem ekvivalentan pronalasku potprostora od  $\mathbb{R}^n$  koji najbolje aproksimira dane podatke, a vektore baze tog potprostora nazivamo **glavne komponente** (engl. *principal components*).

Ukoliko postavimo naše podatke kao retke u matricu  $A = [x_1, \dots, x_m]^T \in \mathcal{M}_{mn}(\mathbb{R})$ , onda takav potprostor možemo prirodno dobiti pomoću dekompozicije matrice  $A$  na singularne vrijednosti (SVD) što je izvan dosega ovoga rada. Više o SVD dekompoziciji i njenoj primjeni u redukciji dimenzionalnosti podataka možete pogledati u [2] (str. 514-524).

Iduća ilustracija iz [6] (str. 561) vizualizira prethodnu formulaciju minimizacije pogrešaka u  $\mathbb{R}^2$ . Crvene točke predstavljaju podatke  $x_1, \dots, x_m$ , dok željeni nižedimenzionalni potprostor predstavlja ljubičasti pravac određen vektorom  $u_1$  kojeg zovemo glavnom komponentom. Odabirom optimalnih matrica  $C$  i  $D$  želimo minimizirati kvadrate udaljenosti između originalnih podataka i njihove projekcije (zeleno točke) na dani pravac.



Slika 2.2: Geometrijska interpretacija minimizacije pogrešaka

Sada ćemo se fokusirati na alternativni pristup analizi glavnih komponenti koja uključuje spektralnu dekompoziciju kovarijacijske matrice podataka kako bi se prilikom redukcije dimenzije *maksimizirala varijanca* projiciranih podataka. Jednostavno rečeno, varijanca visokodimenzionalnih podataka nam govori koliko su podaci raspršeni u pojedinoj dimenziji oko svoga očekivanja koje procjenjujemo aritmetičkom sredinom.



Kao i u slučaju minimizacije pogrešaka, cilj je odrediti bazu za nižedimenzionalni vektorski potprostor koji će u ovom slučaju maksimizirati varijancu, tj. projicirati ćemo podatke u prostor  $\mathbb{R}^d$  tako da ukupna varijanca (raspršenost) podataka ostane najveća moguća. Zbog toga se ovaj pristup naziva *formulacija maksimiziranja varijance* ili **maximum variance formulation**. Preciznije definicije pojmova iz vjerojatnosti i statistike možete pronaći u [5].

Prema [6] (str. 561), pretpostavimo da dane podatke  $\{x_1, \dots, x_m\}$  želimo projicirati na jednodimenzionalni potprostor koji je tada razapet jednim vektorom  $u_1$ . Trebamo odrediti pripadnu varijancu te vektor baze tog potprostora. Najprije, računamo aritmetičku sredinu danih podataka kao

$$\bar{x} = \frac{1}{m} \sum_{i=1}^m x_i,$$

te sa  $S$  označimo kovarijacijsku matricu danih podataka (više u [5], str. 160), koja je oblika:

$$S = \frac{1}{m} \sum_{i=1}^m (x_i - \bar{x})(x_i - \bar{x})^T.$$

Sada, varijancu projiciranih podataka možemo zapisati kao  $u_1^T S u_1$  te taj izraz želimo maksimizirati po svih jediničnim vektorima  $u_1 \in \mathbb{R}^n$ . Dobivamo sljedeći optimizacijski problem:

$$u_1^T S u_1 \quad \longrightarrow \quad \max_{u_1} \quad \text{uz uvjet} \quad \|u_1\|_2 = 1.$$

Ovaj problem uvjetne optimizacije možemo riješiti metodom Lagrangeovih multiplikatora<sup>6</sup> tražeći maksimum pripadne Lagrangeove funkcije. Odnosno, uvodeći Lagrangeov multiplikator  $\lambda_1$ , prethodni problem se svodi na sljedeći problem bezuvjetne optimizacije:

$$u_1^T S u_1 + \lambda_1(1 - u_1^T u_1) \quad \longrightarrow \quad \max_{u_1, \lambda_1}.$$

Deriviranjem po  $u_1$  i  $\lambda_1$  dobivamo

$$S u_1 = \lambda_1 u_1, \quad u_1^T u_1 = 1$$

pa možemo lako vidjeti da je traženi bazni vektor  $u_1$  koji maksimizira varijancu zapravo **svojstveni vektor** kovarijacijske matrice pridružen svojstvenoj vrijednosti  $\lambda_1$ . Ukoliko pomnožimo prvi izraz slijeva s  $u_1^T$  i iskoristimo uvjet normiranosti, dobivamo

$$\lambda_1 = u_1^T S u_1,$$

što pokazuje da je maksimalna varijanca projiciranih podataka upravo najveća **svojstvena vrijednost** kovarijacijske matrice.

Prema [6] (str. 563), ovo možemo i generalizirati. Ukoliko želimo projicirati podatke na potprostor dimenzije  $k$ , tada će varijanca projiciranih podataka biti najveća ako je potprostor na koji projiciramo podatke razapet svojstvenim vektorima  $u_1, \dots, u_k$  koji su pridruženi prvim  $k$  najvećim svojstvenim vrijednostima kovarijacijske matrice  $S$ .

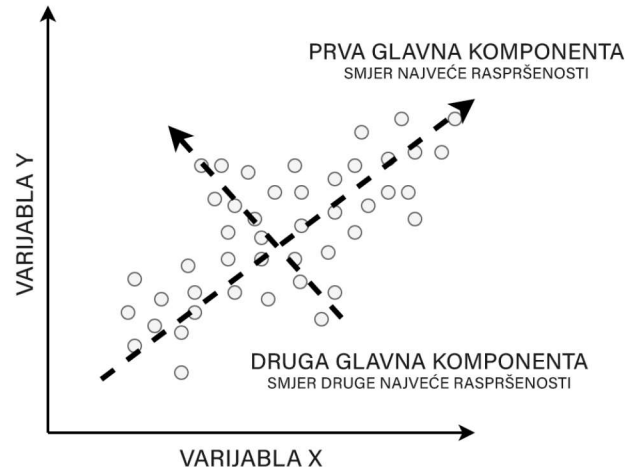
Kako je prema [5] (str. 160) kovarijacijska matrica simetrična i pozitivno semidefinitna<sup>7</sup>, ona posjeduje  $n$  nenegativnih realnih svojstvenih vrijednosti te su joj pripadni svojstveni

<sup>6</sup>Za više informacija o upotrebi metode Lagrangeovih multiplikatora u strojnom učenju, pogledati [6] (str. 707).

<sup>7</sup>Prema [2] (str. 424), simetrična matrica  $A$  je **pozitivno semidefinitna** ukoliko joj je pridružena kvadratna forma pozitivno semidefinitna, tj. vrijedi da je  $x^T A x \geq 0$  za  $x \neq 0$ . Jedna od karakterizacija takvih matrica jest posjedovanje isključivo nenegativnih svojstvenih vrijednosti.

vektori ortogonalni. U kontekstu Teorema o glavnim osima, možemo uočiti da su glavne osi kvadratne forme pridružene kovarijacijskoj matrici upravo glavne komponente, dok svojstvene vrijednosti opisuju koliko su podaci raspršeni u smjeru tih glavnih komponenti.

Pogledajmo vizualizaciju ovog pristupa preuzetu iz [17]. Na slici 2.3 se nalaze podaci u dvije dimenzije te su naznačene glavne komponente, odnosno svojstveni vektori koji su pridruženi prvim dvjema najvećim svojstvenim vrijednostima kovarijacijske matrice.



Slika 2.3: Geometrijska interpretacija maksimizacije varijance

## 2.3 Spektralno particioniranje grafa pomoću minimalnog reza

Spektralna dekompozicija ima i svoje primjene u teoriji grafova gdje se koristi prilikom spektralnog particioniranja grafa. Sam graf je matematička struktura čiju ćemo preciznu definiciju vidjeti u nastavku, a jednostavno rečeno, služi za vizualizaciju i proučavanje odnosa između objekata.

Kako se svaki graf sastoji od skupa konačno ili beskonačno mnogo vrhova, grafovi pripadaju području diskretne matematike koja se bavi proučavanjem struktura s konačno ili prebrojivo mnogo elemenata. Iako smo spektralnu dekompoziciju definirali pomoću linearnih operatora koji djeluju na vektorskim prostorima nad poljem realnih ili kompleksnih brojeva, to nas ne ograničava da koristimo pogodnosti koje nudi spektralna dekompozicija u proučavanju unutrašnjih svojstava diskretnih struktura poput grafova. Prema [18] (str. 235), imamo sljedeću definiciju:

**Definicija 2.6.** Graf je uređena trojka  $G = (V(G), E(G), \varphi_G)$  koja se sastoji od nepraznog skupa vrhova  $V = V(G)$ , skupa bridova  $E = E(G)$ ,  $V \cap E = \emptyset$ , i funkcije incidencije  $\varphi_G : E \rightarrow M$  koja svakom bridu  $e \in E$  pridružuje dvočlani podmultiskup  $\{u, v\}$  multiskupa<sup>8</sup>  $M$  na skupu  $V$ , gdje vrhove  $u, v \in V$  zovemo krajevi brida  $e$ .

Kažemo da su vrhovi  $u, v$  iz prethodne definicije **incidentni** s bridom  $e$ . Broj bridova od  $G$  koji su incidentni s vrhom  $v$  zovemo **stupanj vrha**  $v$  u oznaci  $d_G(v)$ . Ukoliko su skupovi  $V$  i  $E$  iz prethodne definicije konačni, kažemo da je graf  $G$  **konačan**. U suprotnom je **beskonačan**.

<sup>8</sup>Prema [18] (str. 69), konačan multiskup  $M$  na skupu  $S$  je uređeni par  $M = (S, m)$ , gdje je  $m : S \rightarrow \mathbb{N}_0$  funkcija za koju je  $\sum_{x \in S} m(x)$  konačan broj.

**Definicija 2.7.** Grafovi  $G$  i  $H$  su **izomorfni** i pišemo  $G \cong H$ , ukoliko postoje bijekcije  $\theta : V(G) \rightarrow V(H)$  i  $\phi : E(G) \rightarrow E(H)$  takve da su vrhovi  $u, v$  incidentni s bridom  $e$  u  $G$  ako i samo ako su vrhovi  $\theta(u), \theta(v)$  incidentni s bridom  $\phi(e)$  u  $H$ , odnosno:

$$\varphi_G(e) = \{u, v\} \iff \varphi_H(\phi(e)) = \{\theta(u), \theta(v)\}.$$

Uređeni par  $(\theta, \phi)$  zovemo **izomorfizam** s  $G$  u  $H$ .

Zasad zamišljamo graf kao skup vrhova koji su međusobno povezani bridovima, no postoje neke specijalne vrste bridova prezentirane u [18] (str. 235) koje vrijedi posebno istaknuti.

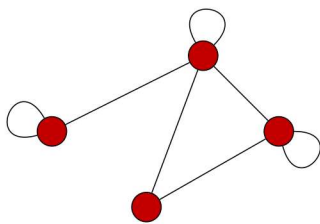
**Definicija 2.8.** **Petlja** je brid čiji se krajevi podudaraju, odnosno postoji brid  $e \in E$  i vrh  $v \in V$  takvi da je  $\varphi(e) = \{v, v\}$ . Ukoliko su krajevi brida različiti, zovemo ga **pravi brid** ili **karika**.

Kod računanja stupnja vrha  $v$ , petlja se računa kao dva brida.

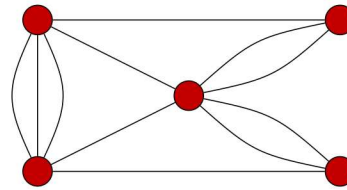
**Definicija 2.9.** **Višestruki bridovi** su bridovi s istim parom krajeva, odnosno postoje bridovi  $e, f \in E$ ,  $e \neq f$  i vrhovi  $u, v \in V$  takvi da je  $\varphi(e) = \varphi(f) = \{u, v\}$ .

Pogledajmo dva jednostavna primjera grafova koji sadrže petlje i višestruke bridove.

**Primjer 2.10.**



Slika 2.4: Graf s tri petlje



Slika 2.5: Graf s dva dvostruka i jednim trostrukim bridom

**Definicija 2.11.** Graf je **jednostavan** ako nema ni petlji ni višestrukih bridova.

Na prethodna dva primjera smo vidjeli kako otprilike izgledaju strukture s kojima se susrećemo u ovom polju matematike. Vizualno su jasne prethodne stroge definicije vezane za takve strukture, no ukoliko želimo te informacije pohraniti u računalu potrebno je na neki način sistematizirati izgled grafa u niz ili tablicu brojeva. Upravo to nam omogućuju iduće dvije definicije iz [18] (str. 238) koje grafovima pridružuju dvije specijalne matrice od kojih jedna u potpunosti određuje graf.

**Definicija 2.12.** **Matrica incidencije** grafa  $G$  je matrica  $M \in \mathcal{M}_{nm}$  s elementima  $m_{ij} \in \{0, 1, 2\}$  koji označavaju koliko su puta vrh  $v_i$  i brid  $e_j$  incidentni. Matrica incidencije potpuno određuje graf.

**Definicija 2.13.** **Matrica susjedstva** grafa  $G$  je simetrična matrica  $A \in \mathcal{M}_n$  s elementima  $a_{ij} \in \mathbb{N}_0$  koji označavaju broj bridova koji spajaju vrhove  $v_i$  i  $v_j$ .

Ukoliko imamo jednostavan graf  $G$ , onda on nema petlji ni višestrukih bridova pa vrhovi  $v_i$  i  $v_j$  mogu biti povezani najviše jednim bridom. No, ukoliko bridu između ta dva vrha pridružimo težinu  $a_{ij}$ , onda matrica  $A$  postaje **težinska matrica susjedstva**.

Kako smo upravo svakom grafu uspjeli pridružiti dvije matrice – matricu incidencije i matricu susjedstva – možemo promatrati spektralna svojstva grafa koja su povezana sa svojstvenim vrijednostima i svojstvenim vektorima nekih varijanti te dvije matrice. Prema [13] (str. 358), promatramo sljedeći pojam kojeg nazivamo **minimalni rez** grafa  $G$  (engl. *min-cut*), gdje ćemo se fokusirati na traženje *optimalne biparticije* grafa:

Neka je  $G$  jednostavan graf sa skupom vrhova  $V = \{1, \dots, n\}$  i težinskom matricom susjedstva  $A = [a_{ij}]$ . Želimo particionirati skup vrhova grafa u dva disjunktna podskupa tako da je suma težina bridova između tih podskupova minimalna. Drugim riječima, želimo pronaći skupove  $V_1$  i  $V_2$  tako da je  $\{V_1, V_2\}$  particija<sup>9</sup> skupa  $V$  te ukoliko uzmemo sve bridove koji povezuju te dvije particije, suma težina tih bridova mora biti minimalna. Preciznije, imamo sljedeći optimizacijski problem, gdje koeficijent ispred sume poništava one parove vrhova koje smo brojali dva puta:

$$R = \frac{1}{2} \sum_{\substack{i,j \\ \text{u različitim} \\ \text{skupovima}}} a_{ij} \longrightarrow \min.$$

Kako bismo minimizirali prethodni izraz, definiramo indikator vektor  $s = [s_i] \in \{-1, 1\}^n$  koji za dani vrh  $v_i$  daje informaciju u kojem se skupu on nalazi. Elementi tog vektora su definirani kao:

$$s_i = \begin{cases} 1, & v_i \in V_1 \\ -1, & v_i \in V_2. \end{cases} \implies \frac{1}{2}(1 - s_i s_j) = \begin{cases} 0, & v_i, v_j \text{ u istom skupu} \\ 1, & v_i, v_j \text{ u različitim skupovima.} \end{cases}$$

Sada pomoću gornjeg izraza možemo zapisati  $R$  na malo drugačiji način. Ukoliko s  $d_i$  označimo težinski stupanj vrha  $v_i$ , a s  $\delta_{ij}$  Kroneckerov delta simbol, dobivamo sljedeći izraz:

$$\begin{aligned} R &= \frac{1}{2} \cdot \frac{1}{2} \sum_{i,j=1}^n a_{ij}(1 - s_i s_j) = \frac{1}{4} \sum_{i,j=1}^n (a_{ij} - a_{ij} s_i s_j) = \frac{1}{4} \left( \sum_{i,j=1}^n a_{ij} - \sum_{i,j=1}^n a_{ij} s_i s_j \right) \\ &= \frac{1}{4} \left( \sum_{i,j=1}^n d_i \delta_{ij} s_i s_j - \sum_{i,j=1}^n a_{ij} s_i s_j \right) = \frac{1}{4} \sum_{i,j=1}^n (d_i \delta_{ij} - a_{ij}) s_i s_j. \end{aligned}$$

Označavanjem  $l_{ij} = d_i \delta_{ij} - a_{ij}$ , možemo definirati matricu  $L = [l_{ij}] \in \mathcal{M}_n$  koju zovemo **Laplaceova matrica** grafa  $G$ . Uočimo kako tu matricu možemo dobiti kao  $L = D - A$ , gdje je  $D = \text{diag}(d_1, \dots, d_n)$ , a  $A$  je matrica susjedstva tog grafa.

Uvrštavanjem  $l_{ij}$  u dobiveni izraz za  $R$ , dobivamo problem uvjetne minimizacije kvadratne forme sljedećeg oblika:

$$R = \frac{1}{4} \sum_{i,j=1}^n l_{ij} s_i s_j = \frac{1}{4} s^T L s \longrightarrow \min_s \quad \text{uz uvjet} \quad s \in \{-1, 1\}^n.$$

<sup>9</sup>Prema [18] (str. 99), particija skupa  $A$  na  $n$  skupova je familija  $\{A_1, \dots, A_n\}$  nepraznih međusobno disjunktnih podskupova od  $A$  koji u uniji daju cijeli skup  $A$ .

Sada smo početni problem sveli na minimizaciju kvadratne forme  $R$  po svim vektorima  $s$  čiji su elementi samo  $-1$  ili  $1$ . Uočimo sada analogiju s prethodnim potpoglavljem analize glavnih komponenti gdje je bilo potrebno *maksimizirati* kvadratnu formu na jediničnoj sferi što je dovelo do traženja spektralne dekompozicije matrice pridružene toj kvadratnoj formi. Kasnije ćemo vidjeti određenu vrstu dualnosti ta dva problema, iako dolaze iz dva različita područja matematike.

Budući da je prema [19] Laplaceova matrica  $L$  pridružena toj kvadratnoj formi simetrična i pozitivno semidefinitna, egzistencija realnih nenegativnih svojstvenih vrijednosti nam je odmah omogućena.

No, prezentirani problem se ipak zamjetno razlikuje od problema vezanog za PCA. Ukoliko sada pobliže pogledamo mogućnosti za odabir vektora  $s$ , vidimo da su to vektori čija je početna točka ishodište, a završna točka u vrhu  $n$ -dimenzionalne kocke, što ovaj problem klasificira kao problem *diskretne uvjetne optimizacije*. Uočimo kako je norma svakog takvog vektora dana s:

$$\|s\|_2 = \sqrt{s_1^2 + s_2^2 + \dots + s_n^2} = \sqrt{n}$$

jer je svaki  $s_i \in \{-1, 1\}$  pa je  $s_i^2 = 1, \forall i = 1, \dots, n$ .

Zbog kompleksnosti takve vrste optimizacije radimo tzv. *relaksaciju problema*, gdje  $n$ -dimenzionalnu kocku zamjenjujemo s  $n$ -dimenzionalnom sferom

$$\mathbb{S}^{n-1} = \{x \in \mathbb{R}^n : \|x\|_2 = \sqrt{n}\}.$$

Dakle, danoj  $n$ -dimenzionalnoj kocki smo opisali sferu sa središtem u ishodištu radijusa  $\sqrt{n}$  kako bi svi vrhovi kocke (pa time i završna točka traženog optimalnog vektora  $s$ ) ležali na sferi. Prethodni diskretni uvjetni optimizacijski problem pretvara se u problem

$$\frac{1}{4}s^T L s \quad \longrightarrow \quad \min_s \quad \text{uz uvjet} \quad \|s\|_2 = \sqrt{n},$$

što je puno bliže optimiziranju kvadratne forme iz prethodnog potpoglavlja. Sada analogno možemo primijeniti metodu Lagrangeovih multiplikatora tako da tražimo minimum pripadne Lagrangeove funkcije. Gornji problem tako svodimo na problem bezuvjetne optimizacije:

$$\frac{1}{4}s^T L s + \lambda(n - s^T s) \quad \longrightarrow \quad \min_{s, \lambda}.$$

Deriviranjem po  $s$  i  $\lambda$  dobivamo

$$Ls = \lambda s, \quad s^T s = n.$$

Sada lako vidimo da će vektor  $s \in \mathbb{R}^n$  koji minimizira kvadratnu formu  $R$  biti neki svojstveni vektor Laplaceove matrice. Ukoliko pomnožimo prvi izraz slijeva s  $s^T$  i iskoristimo uvjet  $s^T s = n$ , dobivamo

$$\lambda = \frac{1}{n}s^T L s,$$

što nam govori kako je za minimiziranje izraza  $R = \frac{1}{4}s^T L s$  potrebno odabrati najmanju svojstvenu vrijednost Laplaceove matrice  $L$ .

Prisjetimo se kako je  $L$  pozitivno semidefinitna matrica, a kako svojstvene vrijednosti takvih matrica mogu biti i jednake nuli, kod minimiziranja kvadratne forme je potrebno zanemariti trivijalan slučaj. Odabirom *najmanje nenul svojstvene vrijednosti*  $\lambda_0$ , računamo

pripadni svojstveni vektor  $s_0 \in \mathbb{R}^n$  koji zovemo **Fiedlerov vektor**. S obzirom da je Fiedlerov vektor rješenje relaksiranog problema, moramo se nekako vratiti na diskretan slučaj. To ćemo napraviti tako da indikator vektor  $s$  definiramo na sljedeći način:

$$s_i = \begin{cases} 1, & s_0^{(i)} \geq 0 \\ -1, & s_0^{(i)} < 0. \end{cases}$$

Svojstvenu vrijednost  $\lambda_0$  zovemo **algebarska povezanost** grafa  $G$ . Prema [13] (str. 343) ta informacija nam opisuje *koliko lako* možemo napraviti biparticiju grafa tj. minimalni rez, dok pripadni svojstveni vektor jasno opisuje koji vrhovi pripadaju kojoj particiji.

Prilikom particioniranja skupa vrhova grafa, ne moramo se ograničiti samo na slučaj dvočlane particije, već prethodni postupak možemo generalizirati i na proizvoljnu  $k$ -particiju skupa vrhova grafa te tada tražimo **minimalni  $k$ -rez** grafa (engl. *min  $k$ -cut*),  $k \geq 2$ . Može se pokazati kako će se optimalna  $k$ -particija postići tako da "pametno" iskoristimo  $k$  svojstvenih vektora koji odgovaraju  $k$  najmanjim nenul svojstvenim vrijednostima pripadne Laplaceove matrice. Detalji ove metode nalaze se u [19].

Usporedimo li ovo s analizom glavnih komponenti, možemo vidjeti da u oba slučaja koristimo spektralnu dekompoziciju simetrične i pozitivno semidefinitne matrice (kovarijacijske matrice kod PCA i Laplaceove kod minimalnog  $k$ -reza) koja je pridružena pripadnoj kvadratnoj formi. U slučaju PCA tražimo optimalan potprostor dimenzije  $k$  maksimiziranjem dane kvadratne forme što odgovara odabiru  $k$  svojstvenih vektora pridruženih *najvećim*  $k$  svojstvenim vrijednostima. S druge strane, u kontekstu minimalnog  $k$ -reza tražimo optimalnu  $k$ -particiju minimiziranjem kvadratne forme što opet odgovara odabiru  $k$  svojstvenih vektora, ali pridruženih *najmanjim*  $k$  svojstvenim vrijednostima, zanemarujući trivijalni slučaj.

### 3 Zaključak

Teorijsko izlaganje svojstvenog problema i spektralne dekompozicije proizvoljnog linearnog operatora je pokazalo kako bazu u kojoj možemo dijagonalizirati pripadni matrični zapis operatora nije uvijek moguće naći. Na temelju toga, možemo zaključiti da spektralna dekompozicija nije uvijek primjenjiva za razliku od nekolicine alternativnih dekompozicija.

Kao što smo vidjeli u prezentiranim primjerima, u slučaju nekih specijalnih matrica poput simetričnih, spektralna dekompozicija će biti moguća te će nam osigurati puno više od dijagonalnog matričnog zapisa. Ortogonalnost svojstvenih vektora simetrične matrice nam omogućava postojanje ortonormirane baze što u kontekstu primjena poput Teorema o glavnim osima, analize glavnih komponenti i minimalnog reza grafa daje vrlo jasne informacije o prirodi problema. Geometrijska intuicija iza svojstvenog problema omogućava stvaranje šire slike o djelovanju promatranog linearnog operatora pa tako i o stvarnosti koja nas okružuje.

## Literatura

- [1] S. ANDRILLI AND D. HECKER, *Elementary Linear Algebra, 4th Edition*, Academic Press, 2010.
- [2] H. ANTON AND C. RORRES, *Elementary Linear Algebra, Applications Version, 11th Edition*, Wiley, 2013.
- [3] S. AXLER, *Linear Algebra Done Right, 3rd Edition*, Springer, 2015.
- [4] D. BAKIĆ, *Linearna algebra*, Školska knjiga, Zagreb, 2008.
- [5] M. BENŠIĆ AND N. ŠUVAK, *Uvod u vjerojatnost i statistiku*, Odjel za matematiku, Sveučilište Josipa Jurja Strossmayera u Osijeku, 2014.
- [6] C. M. BISHOP, *Pattern Recognition and Machine Learning*, Springer, 2006.
- [7] J. HEFFERON, *Linear Algebra, Fourth Edition*, Orthogonal Publishing L3C, 2020.
- [8] H. KRALJEVIĆ, *Vektorski prostori*, Odjel za matematiku, Sveučilište Josipa Jurja Strossmayera u Osijeku, 2007.
- [9] S. KUREPA, *Uvod u linearnu algebru*, Školska knjiga, Zagreb, 1990.
- [10] R. LARSON, *Elementary Linear Algebra*, Cengage Learning, Boston, 2015.
- [11] D. LAY, *Linear Algebra and Its Applications, 4th Edition*, Pearson, 2011.
- [12] C. D. MEYER, *Matrix Analysis and Applied Linear Algebra*, SIAM, 2000.
- [13] M. E. J. NEWMAN, *Networks: An Introduction*, Oxford University Press, 2010.
- [14] S. SHALEV-SHWARTZ AND S. BEN-DAVID, *Understanding Machine Learning: From Theory to Algorithms*, Cambridge University Press, 2014.
- [15] L. A. STEEN, *Highlights in the history of spectral theory*, The American Mathematical Monthly, 80 (1973), pp. 359–381.
- [16] G. STRANG, *Introduction to Linear Algebra, Fifth Edition*, Wellesley-Cambridge Press, 2016.
- [17] <https://towardsdatascience.com/dimensionality-reduction-for-data-visualization-pca-vs-tsne-vs-umap-be4aa7b1cb29>, (pristupljeno 21. srpnja 2020. godine).
- [18] D. VELJAN, *Kombinatorna i diskretna matematika*, Algoritam, Zagreb, 2001.
- [19] U. VON LUXBURG, *A tutorial on spectral clustering*, Statistics and Computing, 17 (2007), pp. 395–416.