

Dokazi geometrijskih tvrdnji pomoću kompleksnih brojeva

Corn, Anja

Master's thesis / Diplomski rad

2017

Degree Grantor / Ustanova koja je dodijelila akademski / stručni stupanj: **Josip Juraj Strossmayer University of Osijek, Department of Mathematics / Sveučilište Josipa Jurja Strossmayera u Osijeku, Odjel za matematiku**

Permanent link / Trajna poveznica: <https://urn.nsk.hr/urn:nbn:hr:126:216031>

Rights / Prava: [In copyright](#) / [Zaštićeno autorskim pravom.](#)

Download date / Datum preuzimanja: **2025-02-23**



mathos

Repository / Repozitorij:

[Repository of School of Applied Mathematics and Informatics](#)



Sveučilište J. J. Strossmayera u Osijeku
Odjel za matematiku

Anja Corn

**Dokazi geometrijskih tvrdnji pomoću kompleksnih
brojeva**

Diplomski rad

Osijek, 2017.

Sveučilište J. J. Strossmayera u Osijeku
Odjel za matematiku

Anja Corn

**Dokazi geometrijskih tvrdnji pomoću kompleksnih
brojeva**

Diplomski rad

Voditelj: prof. dr. sc. Zdenka Kolar – Begović

Osijek, 2017.

Sadržaj

Uvod	1
1 Osnovno o kompleksnim brojevima	2
1. Definicija kompleksnog broja	2
2. Algebarski prikaz kompleksnog broja	3
3. Kompleksna ravnina	6
3.1. Geometrijska interpretacija algebarskih operacija i modula	6
4. Trigonometrijski prikaz kompleksnog broja	8
4.1. Operacije nad kompleksnim brojevima	9
2 Kompleksni brojevi u geometriji	13
1. Osnovni geometrijski pojmovi	13
1.1. Udaljenost između dviju točaka	13
1.2. Mjera kuta	13
1.3. Rotacija točke	15
1.4. Kolinearnost i koncikličnost	16
2. Analitička geometrija	18
2.1. Jednadžba pravca	18
3. Trokut	23
3.1. Sličnost trokuta	23
3 Primjena kompleksnih brojeva u dokazima poznatih geometrijskih tvrdnji	26
1. Napoleonov teorem	26
2. Van Aubelov teorem	28

3.	Ptolomej-Eulerov teorem	30
4.	Simsonov teorem	31
5.	Teorem o leptiru	34
6.	Feuerbachov teorem	37
6.1.	Eulerova kružnica trokuta	37
6.2.	Feuerbachov teorem	40
7.	Morleyev teorem	43
	Literatura	49
	Sažetak	50
	Summary	51
	Životopis	52

Uvod

U ovom radu su razmatrani dokazi poznatih tvrdnji iz geometrije koji se mogu provesti korištenjem kompleksnih brojeva. U prvom poglavlju rada predstavljen je i uveden pojam kompleksnog broja te su prikazane osnovne operacije nad kompleksnim brojevima i njihova osnovna svojstva. U drugom poglavlju razmatrana je geometrijska interpretacija kompleksnih brojeva i operacija koje se izvode s njima. Izvedene su jednadžbe nekih geometrijskih figura i uvjeta koje moraju zadovoljavati. U trećem poglavlju, koji je ujedno i glavni dio ovoga rada navedeni su poznati geometrijski rezultati koji su dokazani korištenjem kompleksnih brojeva.

Dokaze mnogih tvrdnji geometrijskog karaktera moguće je provesti korištenjem kompleksnih brojeva. U radu su pomoću kompleksnih brojeva dokazane mnoge značajne i poznate tvrdnje.

Poglavlje 1

Osnovno o kompleksnim brojevima

1. Definicija kompleksnog broja

Neka je

$$\mathbb{R}^2 = \mathbb{R} \times \mathbb{R} = \{(x, y) : x, y \in \mathbb{R}\},$$

pri čemu su dva elementa (x, y) i (z, w) jednaka ako i samo vrijedi

$$x = z \quad \text{i} \quad y = w.$$

Operacije zbrajanja i množenja na skupu \mathbb{R}^2 definirane su na sljedeći način:

$$z_1 + z_2 = (x, y) + (z, w) = (x + z, y + w) \in \mathbb{R}^2$$

$$z_1 \cdot z_2 = (x, y) \cdot (z, w) = (xz - yw, xw + yz) \in \mathbb{R}^2$$

gdje su z_1 i $z_2 \in \mathbb{R}^2$.

Definicija 1.1. Skup \mathbb{R}^2 zajedno s operacijama zbrajanja i množenja naziva se skup kompleksnih brojeva i označava se s \mathbb{C} .

Skup kompleksnih brojeva koji ne sadržava $0 = (0, 0)$ u nastavku ćemo označavati s $\mathbb{C}^* := \mathbb{C} \setminus \{(0, 0)\}$.

Teorem 1.1. U skupu kompleksnih brojeva operacije zbrajanja i množenja imaju sljedeća svojstva:

C1) Asocijativnost zbrajanja: $(z_1 + z_2) + z_3 = z_1 + (z_2 + z_3), \quad \forall z_1, z_2, z_3 \in \mathbb{C}$

C2) Postojanje neutralnog elementa za zbrajanje: postoji $0 = (0, 0) \in \mathbb{C}$ sa svojstvom

$$0 + z = z + 0 = z, \quad \forall z \in \mathbb{C}$$

C3) Postojanje suprotnog elementa: za svaki $z = (x, y) \in \mathbb{C}$ postoji $(-z) = (-x, -y) \in \mathbb{C}$ tako da je

$$z + (-z) = (-z) + z = 0.$$

C4) Komutativnost zbrajanja: $z_1 + z_2 = z_2 + z_1, \quad \forall z_1, z_2 \in \mathbb{C}$

C5) Asocijativnost množenja: $z_1 \cdot (z_2 \cdot z_3) = (z_1 \cdot z_2) \cdot z_3, \quad \forall z_1, z_2, z_3 \in \mathbb{C}$

C6) Postojanje neutralnog elementa za množenje: *postoji* $1 = (1, 0) \in \mathbb{C}^*$ *sa svojom*

$$1 \cdot z = z \cdot 1 = z, \quad \forall z \in \mathbb{C}$$

C7) Postojanje inverznog elementa za množenje: *za svaki* $z = (x, y) \in \mathbb{C}^*$

postoji $z^{-1} = \left(\frac{x}{x^2 + y^2}, \frac{-y}{x^2 + y^2} \right) \in \mathbb{C}$ *tako da je*

$$z^{-1} \cdot z = z \cdot z^{-1} = 1.$$

C8) Komutativnost množenja: $z_1 \cdot z_2 = z_2 \cdot z_1, \quad \forall z_1, z_2 \in \mathbb{C}$

C9) Distributivnost množenja prema zbrajanju:

$$z_1 \cdot (z_2 + z_3) = z_1 \cdot z_2 + z_1 \cdot z_3, \quad \forall z_1, z_2, z_3 \in \mathbb{C}$$

$(\mathbb{C}, +, \cdot)$ je stoga **polje kompleksnih brojeva**.

2. Algebarski prikaz kompleksnog broja

U nastavku ćemo uvesti algebarski prikaz kompleksnog broja.

Najprije promotrimo funkciju $f : \mathbb{R} \rightarrow \mathbb{R} \times \{0\}$ definiranu na sljedeći način:

$$f(x) = (x, 0).$$

Funkcija f je bijekcija. Za bilo koja dva broja $(x, 0)$ i $(y, 0)$ vrijedi

$$(x, 0) + (y, 0) = (x + y, 0)$$

$$(x, 0) \cdot (y, 0) = (xy, 0).$$

Primjetimo kako se zbrajanjem i množenjem čuvaju algebarske operacije po prvoj komponenti, odnosno operacije nad skupom $\mathbb{R} \times \{0\}$ jednake su operacijama nad skupom \mathbb{R} . Stoga uređeni par $(x, 0)$ možemo poistovjetiti s brojem $x, \forall x \in \mathbb{R}$.

Brojeve oblika $(0, y)$ možemo zapisati $(0, y) = (y, 0) \cdot (0, 1)$. Uvedimo oznaku $i := (0, 1)$.

Tada vrijedi

$$i^2 = (0, 1) \cdot (0, 1) = (-1, 0).$$

Kako je njihov umnožak realan broj možemo pisati da je

$$i^2 = -1.$$

Primjenjujući pravilo za zbrajanje i množenje kompleksnih brojeva dobivamo

$$z = (x, y) = (x, 0) + (0, y) = (x, 0) + (y, 0) \cdot (0, 1) = x + yi.$$

Definicija 1.2. Svaki se kompleksni broj z može zapisati u obliku

$$z = x + yi, \quad (1.1)$$

gdje su x i y realni brojevi, a i **imaginarna jedinica**, kompleksni broj sa svojstvom $i^2 = -1$. Realni broj $x = \operatorname{Re} z$ nazivamo **realni dio**, a $y = \operatorname{Im} z$ **imaginarni dio** kompleksnog broja z . Izraz (1.1) naziva se **algebarski (ili standardni) prikaz kompleksnog broja**.

Skup kompleksnih brojeva sada možemo označavati s

$$\mathbb{C} = \{x + yi : x, y \in \mathbb{R}, i^2 = -1\},$$

a zbroj i umnožak kompleksnih brojeva zapisanih u algebarskom zapisu računamo

$$\begin{aligned} z_1 + z_2 &= (x_1 + x_2) + (y_1 + y_2)i, \\ z_1 \cdot z_2 &= (x_1 + y_1i) \cdot (x_2 + y_2i) = x_1x_2 + x_1y_2i + x_2y_1i + y_1y_2i^2 \\ &= x_1x_2 - y_1y_2 + (x_1y_2 + x_2y_1)i, \end{aligned}$$

pri čemu su $z_1 = x_1 + y_1i$ i $z_2 = x_2 + y_2i$.

Ukoliko vrijedi da je $\operatorname{Re} z = 0$ tada takve brojeve nazivamo čisto imaginarnim brojevima.

1. Potencija imaginarne jedinice

Neka je zadan kompleksan broj $z = i$. Koristeći pravilo za množenje kompleksnih brojeva izračunat ćemo prvih nekoliko potencija imaginarne jedinice:

$$\begin{aligned} i^0 &= 1 & i^4 &= i^3 \cdot i = -i \cdot i = 1 \\ i^1 &= i & i^5 &= i^4 \cdot i = i \\ i^2 &= -1 & i^6 &= i^5 \cdot i = i \cdot i = -1 \\ i^3 &= i^2 \cdot i = -i & i^7 &= i^6 \cdot i = -i. \end{aligned}$$

Možemo uočiti kako se vrijednosti periodički ponavljaju stoga za svaki nenegativan cijeli broj n vrijedi

$$i^{4n} = 1, \quad i^{4n+1} = i, \quad i^{4n+2} = -1 \quad \text{i} \quad i^{4n+3} = -i.$$

2. Kompleksno-konjugirani broj i modul kompleksnog broja

Neka je $z = x + yi$ kompleksan broj. Tada kompleksan broj $\bar{z} = x - yi$ nazivamo **kompleksno-konjugiranim brojem** broja z . Također, vrijedi

$$\bar{\bar{z}} = \overline{x - yi} = x + yi = z,$$

stoga z i \bar{z} čine par kompleksno konjugiranih brojeva. Primjetimo kako je to par brojeva sa svojstvom

$$\operatorname{Re} z = \operatorname{Re} \bar{z} \quad \text{i} \quad \operatorname{Im} z = -\operatorname{Im} \bar{z}.$$

Za par kompleksno konjugiranih brojeva vrijedi

$$z\bar{z} = (x + yi)(x - yi) = x^2 - (yi)^2 = x^2 + y^2,$$

odnosno njihov umnožak je uvijek nenegativan broj. **Modul ili apsolutna vrijednost** kompleksnog broja z je

$$|z| := \sqrt{z\bar{z}} = \sqrt{x^2 + y^2}.$$

Vrijede sljedeća svojstva

$$1. \overline{z_1 \pm z_2} = \bar{z}_1 \pm \bar{z}_2, \forall z_1, z_2 \in \mathbb{C}$$

$$2. \overline{z_1 \cdot z_2} = \bar{z}_1 \cdot \bar{z}_2, \forall z_1, z_2 \in \mathbb{C}$$

$$3. \overline{\left(\frac{z_1}{z_2}\right)} = \frac{\bar{z}_1}{\bar{z}_2}, \forall z_1 \in \mathbb{C}, z_2 \in \mathbb{C}^*$$

4. Za proizvoljan $z \in \mathbb{C}$ vrijedi

$$\operatorname{Re} z = \frac{z + \bar{z}}{2} \quad \text{i} \quad \operatorname{Im} z = \frac{z - \bar{z}}{2i}. \quad (1.2)$$

$$5. |z_1 z_2| = |z_1| \cdot |z_2|, \forall z_1, z_2 \in \mathbb{C}$$

$$6. \left| \frac{z_1}{z_2} \right| = \frac{|z_1|}{|z_2|}, \forall z_1 \in \mathbb{C}, z_2 \in \mathbb{C}^*$$

$$7. |z_1 + z_2| \leq |z_1| + |z_2|, \forall z_1, z_2 \in \mathbb{C}$$

Dokažimo tvrdnju 7.

$$\begin{aligned} |z_1 + z_2|^2 &= (z_1 + z_2)(\overline{z_1 + z_2}) \\ &= z_1\bar{z}_1 + z_1\bar{z}_2 + \bar{z}_1 z_2 + z_2\bar{z}_2 \\ &= |z_1|^2 + z_1\bar{z}_2 + \overline{z_1\bar{z}_2} + |z_2|^2 \\ &= |z_1|^2 + 2\operatorname{Re}(z_1\bar{z}_2) + |z_2|^2 \\ &\leq |z_1|^2 + 2|z_1\bar{z}_2| + |z_2|^2 \\ &= |z_1|^2 + 2|z_1||z_2| + |z_2|^2 \\ &= (|z_1| + |z_2|)^2 \\ |z_1 + z_2| &\leq |z_1| + |z_2|. \end{aligned}$$

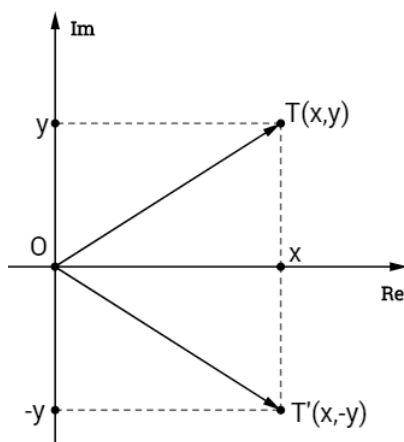
Jednakost vrijedi ako i samo ako je $\operatorname{Re}(z_1\bar{z}_2) = |z_1\bar{z}_2| \in \mathbb{R}_+$. Odnosno, ako i samo ako je $z_1\bar{z}_2 \geq 0$.

Ukoliko je $z_2 \neq 0$ tada dijeljenjem prethodne nejednakosti s $|z_2|$ dobivamo: $\frac{z_1}{z_2} \in \mathbb{R}_+$.

3. Kompleksna ravnina

Pokazali smo kako svakom kompleksnom broju $z = x + yi$ odgovara jedinstveni uređeni par (x, y) . Smisleno je stoga kompleksnom broju z pridružiti točku $T(x, y)$ u Kartezijevom koordinatnom sustavu xOy . Točku T nazivamo geometrijskom slikom kompleksnog broja z , a z nazivamo koordinatom točke T .

Na x osi smještamo realne brojeve stoga se ta os naziva **realna os**, dok čisto imaginarne brojeve smještamo na y os koju stoga nazivamo **imaginarna os**. Koordinatnu ravninu koja sadrži sve kompleksne brojeve te se sastoji od realne i imaginarne osi nazivamo **kompleksnom ili Gaussovom¹ ravninom²**.



Slika 1.1: Prikaz kompleksnog broja u Gaussovoj ravnini

Također, kompleksne brojeve možemo poistovjetiti s vektorima. Odnosno, kompleksnom broju $z = x + yi$ možemo pridružiti radij-vektor točke $T(x, y)$

$$\vec{r} = \overrightarrow{OT} = x \vec{i} + y \vec{j}$$

pri čemu su \vec{i} i \vec{j} jedinični vektori na x , odnosno y osi.

3.1. Geometrijska interpretacija algebarskih operacija i modula

Nakon što smo prikazali geometrijsku interpretaciju kompleksnog broja pomoću točke i vektora, u ovom odjeljku promotrit ćemo geometrijsku interpretaciju algebarskih operacija nad kompleksnim brojevima te interpretaciju modula.

1. Zbrajanje i oduzimanje kompleksnih brojeva

Kao što je već rečeno, kompleksnom broju $z = x + yi$ možemo pridružiti radij-vektor \overrightarrow{OT} , pri čemu je $T(x, y)$ geometrijska slika broja z . Neka su dana dva kompleksna broja $z_1 = x_1 + y_1i$

¹Carl Friedrich Gauss (1777.-1855.), njemački matematičar i astronom

²Ponekad se naziva i Cauchyeva ravnina po francuskom matematičaru Augustinu Louisu Cauchyju (1789.-1857.) koji je popularizirao kompleksne brojeve. Također, ravnina se još naziva i Argandova ravnina, prema švicarskom matematičaru Jean — Robertu Argandu (1768.-1822.) koji je u svojim djelima naveo kako se kompleksan broj može prikazati kao točka.

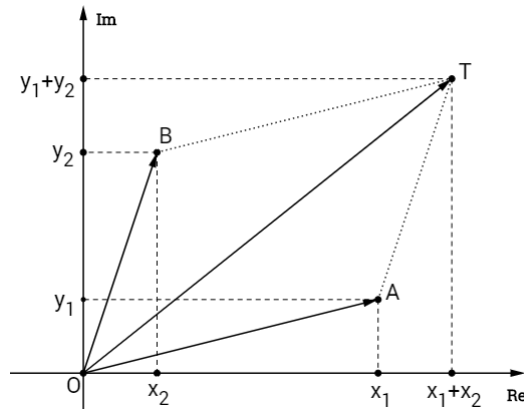
i $z_2 = x_2 + y_2i$ i njihovi pripadni radij-vektori $\vec{r}_j = x_j \vec{i} + y_j \vec{j}$, $j \in \{1, 2\}$. Tada njihovom zbroju

$$z_1 + z_2 = (x_1 + x_2) + (y_1 + y_2)i$$

odgovara krajnja točka vektora

$$\vec{r} = \vec{r}_1 + \vec{r}_2 = (x_1 + x_2) \vec{i} + (y_1 + y_2) \vec{j}$$

koji je dobiven zbrajanjem vektora \vec{r}_1 i \vec{r}_2 pravilom paralelograma.



Slika 1.2: Zbrajanje dva kompleksna broja

Oduzimanje kompleksnih brojeva možemo svesti na zbrajanje na sljedeći način

$$z_1 + (-z_2) = (x_1 - x_2) + (y_1 - y_2)i.$$

Neka je zadan kompleksan broj $z = x + yi$ i $\lambda \in \mathbb{R}$. Ukoliko kompleksni broj z pomnožimo s realnim skalarom λ dobivamo kompleksni broj oblika

$$\lambda z = \lambda x + \lambda yi$$

i njegov odgovarajući radij-vektor je

$$\lambda \vec{r} = \lambda x \vec{i} + \lambda y \vec{j}.$$

2. Modul kompleksnog broja

Neka je zadan kompleksan broj $z = x + yi$ i njemu pridružena točka $T(x, y)$. Modul broja z dan je izrazom

$$|z| = \sqrt{x^2 + y^2}$$

te predstavlja euklidsku udaljenost točke $T(x, y)$ od ishodišta koordinatnog sustava.

Ukoliko promatramo modul razlike kompleksnih brojeva $z_1 = x_1 + y_1i$ i $z_2 = x_2 + y_2i$, tada vrijedi

$$|z_1 - z_2| = |(x_1 - x_2) + (y_1 - y_2)i| = \sqrt{(x_1 - x_2)^2 + (y_1 - y_2)^2}.$$

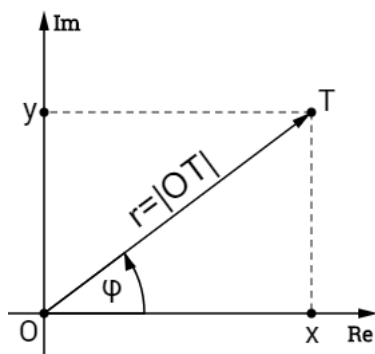
Vidimo kako modul razlike kompleksnih brojeva predstavlja udaljenost točaka T_1 i T_2 u kompleksnoj ravnini.

Geometrijsku interpretaciju množenja kompleksnih brojeva pokazat ćemo kasnije.

4. Trigonometrijski prikaz kompleksnog broja

Neka je u kompleksnoj ravni točka $T(x, y)$ geometrijska slika kompleksnog broja $z = x + yi \neq 0$. Položaj točke T možemo opisati pomoću udaljenosti r točke od ishodišta i kuta φ koji radij-vektor \overrightarrow{OT} zatvara s pozitivnim dijelom x osi (Slika 1.3) i označavamo s $T(r, \varphi)$. r i φ jednoznačno su određene kompleksnim brojem z te se nazivaju polarne koordinate.

U slučaju kada je $z = 0$, tada je $r = 0$ i kut φ nije određen.



Slika 1.3: Položaj točke T opisan pomoću polarnih koordinata (r, φ)

Vrijedi

$$x = r \cos \varphi,$$

$$y = r \sin \varphi.$$

Prikaz kompleksnog broja z u obliku

$$z = r(\cos \varphi + i \sin \varphi)$$

nazivamo **trigonometrijski prikaz kompleksnog broja z** . Udaljenost r nazivamo **modul kompleksnog broja** i iznosi:

$$r = \sqrt{x^2 + y^2}.$$

Kut $\varphi \in [0, 2\pi)$ kompleksnog broja z nazivamo **argument** i označavamo s $\varphi = \arg z$ te ga određujemo ovisno o slučajevima

- $x = 0$ i $y \neq 0$:

$$\varphi = \begin{cases} \frac{\pi}{2}, & y > 0; \\ \frac{3\pi}{2}, & y < 0. \end{cases}$$

- $x \neq 0$: Sa Slike 1.3 vidimo da vrijedi $\operatorname{tg} \varphi = \frac{y}{x}$ i ovisno o položaju točke promatramo sljedeća rješenja

$$\varphi = \begin{cases} \operatorname{arctg} \frac{y}{x}, & z \text{ u prvom kvadrantu;} \\ \operatorname{arctg} \frac{y}{x} + \pi, & z \text{ u drugom i trećem kvadrantu;} \\ \operatorname{arctg} \frac{y}{x} + 2\pi, & z \text{ u četvrtom kvadrantu.} \end{cases}$$

4.1. Operacije nad kompleksnim brojevima

Operacije s kompleksnim brojevima kao što su množenje, dijeljenje, potenciranje i korijenovanje mogu se jednostavno izvesti ukoliko prikažemo kompleksan broj u trigonometrijskom obliku. Stoga ćemo u ovom odjeljku prikazati navedene operacije i dati njihovu geometrijsku interpretaciju.

1. Množenje i dijeljenje kompleksnih brojeva

Neka su

$$z_1 = r_1(\cos \varphi_1 + i \sin \varphi_1) \quad \text{i} \quad z_2 = r_2(\cos \varphi_2 + i \sin \varphi_2)$$

dva kompleksna broja zapisana u trigonometrijskom obliku.

Tada za

1. umnožak $z_1 z_2$ vrijedi

$$\begin{aligned} z_1 z_2 &= r_1 r_2 (\cos \varphi_1 + i \sin \varphi_1)(\cos \varphi_2 + i \sin \varphi_2) \\ &= r_1 r_2 [\cos \varphi_1 \cos \varphi_2 - \sin \varphi_1 \sin \varphi_2 + i(\cos \varphi_1 \sin \varphi_2 + \sin \varphi_1 \cos \varphi_2)] \\ &= r_1 r_2 [\cos(\varphi_1 + \varphi_2) + i \sin(\varphi_1 + \varphi_2)]. \end{aligned}$$

Vrijedi dakle

$$\arg(z_1 z_2) = \arg z_1 + \arg z_2 \quad \text{i} \quad |z_1 z_2| = |z_1| \cdot |z_2|.$$

2. količnik $\frac{z_1}{z_2}$ vrijedi

$$\begin{aligned} \frac{z_1}{z_2} &= \frac{r_1(\cos \varphi_1 + i \sin \varphi_1)}{r_2(\cos \varphi_2 + i \sin \varphi_2)} \\ &= \frac{r_1(\cos \varphi_1 + i \sin \varphi_1)}{r_2(\cos \varphi_2 + i \sin \varphi_2)} \cdot \frac{\cos \varphi_2 - i \sin \varphi_2}{\cos \varphi_2 - i \sin \varphi_2} \\ &= \frac{r_1(\cos \varphi_1 + i \sin \varphi_1)(\cos(-\varphi_2) + i \sin(-\varphi_2))}{r_2(\cos^2 \varphi_2 + \sin^2 \varphi_2)} \\ &= \frac{r_1}{r_2} [\cos(\varphi_1 - \varphi_2) + i \sin(\varphi_1 - \varphi_2)]. \end{aligned}$$

Vrijedi dakle

$$\arg\left(\frac{z_1}{z_2}\right) = \arg z_1 - \arg z_2 \quad \text{i} \quad \left|\frac{z_1}{z_2}\right| = \frac{|z_1|}{|z_2|}. \quad (1.3)$$

Ukoliko promatramo recipročnu vrijednost kompleksnog broja tada je njegov argument

$$\arg \frac{1}{z} = \begin{cases} 2\pi - \arg z & , z \in \mathbb{C}^* \setminus \mathbb{R}_+; \\ \arg z & , z \in \mathbb{R}_+^*. \end{cases} \quad (1.4)$$

Promotrimo sada geometrijsku interpretaciju umnoška dvaju kompleksnih brojeva.

Neka su $z_1 = r_1(\cos \varphi_1 + i \sin \varphi_1)$ i $z_2 = r_2(\cos \varphi_2 + i \sin \varphi_2)$ dva kompleksna broja i njima pridružene redom točke $M_1(r_1, \varphi_1)$ i $M_2(r_2, \varphi_2)$. Na jediničnoj kružnici k sa središtem u ishodištu označimo točke T_1 i T_2 koje su sjecišta dužina $\overline{OM_1}$ i $\overline{OM_2}$ s kružnicom k te neka je točka A dana koordinatama $(1, 0)$ (Slika 1.4). Na kružnici konstruiramo točku T_3 takvu da je njen argument $\varphi_1 + \varphi_2$ te na polupravcu OT_3 odaberemo točku M_3 sa svojstvom da je

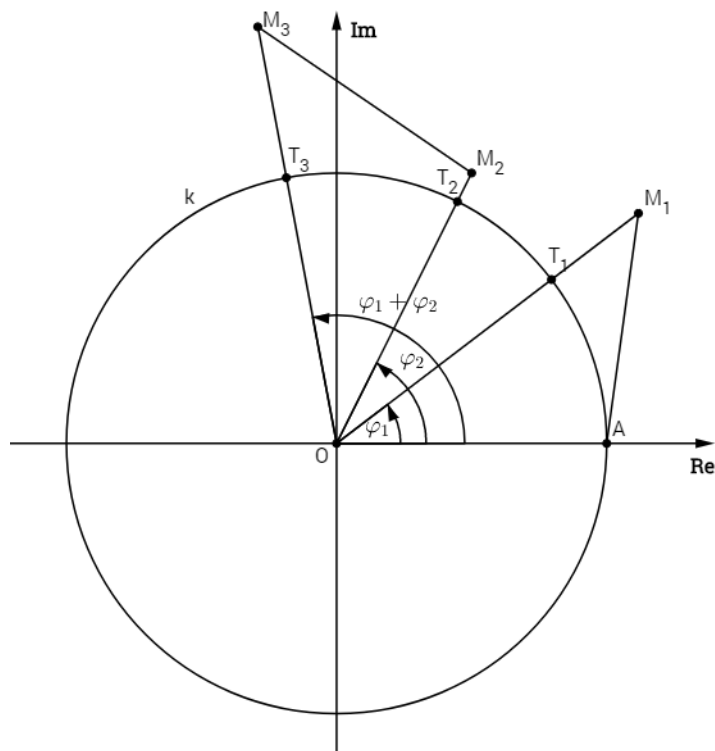
$$|OM_3| = |OM_1| \cdot |OM_2|. \quad (1.5)$$

Točka $M_3(r_1 r_2, \varphi_1 + \varphi_2)$ predstavlja geometrijsku interpretaciju umnoška dva kompleksna brojeva.

Primjetimo kako je $\angle M_2OM_3 = \angle AOM_1$, a iz (1.5) dobivamo

$$\frac{|OM_3|}{|OM_2|} = \frac{|OM_1|}{|OA|}.$$

Prema SKS poučku za sličnost trokuta zaključujemo da su trokuti AOM_1 i M_2OM_3 slični.



Slika 1.4: Geometrijska interpretacija množenja kompleksnih brojeva

2. Potenciranje kompleksnih brojeva

Neka je $z = r(\cos \varphi + i \sin \varphi)$ kompleksni broj zapisan u trigonometrijskom obliku i neka je $n \in \mathbb{N}$. Tada vrijedi

$$z^n = r^n (\cos(n\varphi) + i \sin(n\varphi)), \quad (1.6)$$

iz čega zaključujemo kako je

$$\arg z^n = n \arg z \quad \text{i} \quad |z^n| = r^n.$$

Izraz (1.6) poznatiji je pod nazivom **De Moivreova³ formula**.

Dokaz De Moivreove formule provodi se metodom matematičke indukcije primjenjujući adicijske formule za sinus i kosinus kuta.

3. Korjenovanje kompleksnih brojeva

Neka je dana jednačžba

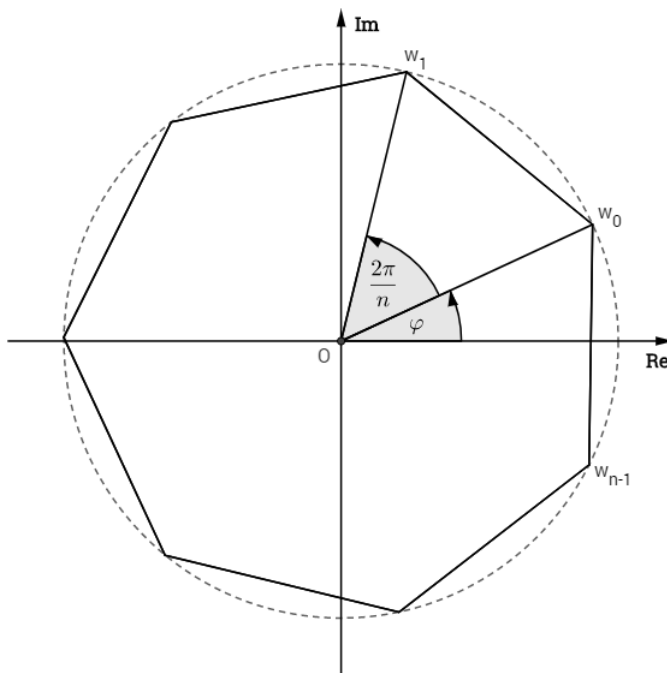
$$w^n = z,$$

pri čemu je $z = r(\cos \varphi + i \sin \varphi)$ kompleksan broj. Svako rješenje te jednačžbe naziva se **n -ti korijen kompleksnog broja z** , označava se s $w = \sqrt[n]{z}$ i dano je formulom

$$w_k = \sqrt[n]{z} = \sqrt[n]{r} \left(\cos \frac{\varphi + 2k\pi}{n} + i \sin \frac{\varphi + 2k\pi}{n} \right), \quad k \in \{0, 1, \dots, n-1\}.$$

Dokaz se može pronaći u [1] (Poglavlje 2, Teorem 2.2.1).

Geometrijska interpretacija rješenja jednačžbe $w^n = z$ su vrhovi pravilnog n -terokuta upisanog u kružnicu sa središtem u ishodištu polumjera $\sqrt[n]{r}$ (Slika 1.5).



Slika 1.5: Rješenja jednačžbe $w^n = z$.

U nastavku ćemo promotriti poseban slučaj jednačžbe oblika $z^n = 1$.

Neka je dana jednačžba $z^n = 1$. Primjenjujući formulu za korjenovanje kompleksnih brojeva dobivamo rješenja te jednačžbe koja su dana s

$$\varepsilon_k = \cos \frac{2k\pi}{n} + i \sin \frac{2k\pi}{n}, \quad k \in \{0, 1, \dots, n-1\}.$$

Promotrimo rješenje za $k = 1$ i označimo ga s ε

$$\varepsilon = \cos \frac{2\pi}{n} + i \sin \frac{2\pi}{n}.$$

³Abraham de Moivre (1667. - 1754.), francuski matematičar

Sva preostala rješenja mogu se dobiti potenciranjem prethodnog, odnosno vrijedi

$$\varepsilon_2 = \varepsilon^2, \quad \varepsilon_3 = \varepsilon^3, \quad \dots, \quad \varepsilon_{n-2} = \varepsilon^{n-2}, \quad \varepsilon_{n-1} = \varepsilon^{n-1}.$$

Skup svih korijena iz jedinice označit ćemo s U_n ,

$$U_n = \{1, \varepsilon, \varepsilon^2, \dots, \varepsilon^{n-2}, \varepsilon^{n-1}\}.$$

Geometrijska prezentacija rješenja jednadžbe $z^n = 1$ su vrhovi pravilnog poligona s n stranica koji je upisan u jediničnu kružnicu sa središtem u ishodištu i čiji se jedan vrh nalazi u $(1, 0)$.

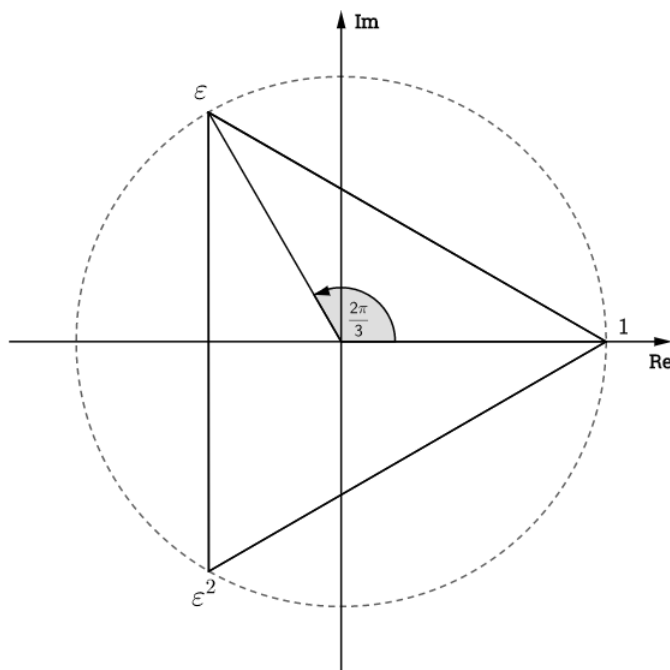
Promotrimo slučaj kada je $n = 3$. Tada su rješenja jednadžbe $z^3 = 1$ dana s

$$\varepsilon_k = \cos \frac{2k\pi}{3} + i \sin \frac{2k\pi}{3}, \quad k \in \{0, 1, 2\}.$$

Odnosno, rješenja jednadžbe su

$$\varepsilon_0 = 1, \quad \varepsilon_1 = \varepsilon = \cos \frac{2\pi}{3} + i \sin \frac{2\pi}{3}, \quad \varepsilon_2 = \varepsilon^2 = \cos \frac{4\pi}{3} + i \sin \frac{4\pi}{3}.$$

Ukoliko prikažemo točke u kompleksnoj ravnini vidimo kako su navedena rješenja vrhovi jednakostraničnog trokuta upisanog u jediničnu kružnicu sa središtem u ishodištu. U nastavku ćemo ovaj trokut označavati s $1\varepsilon\varepsilon^2$.



Slika 1.6: Rješenja jednadžbe $z^3 = 1$.

Za ε i ε^2 vrijedi da je

$$\begin{aligned} \varepsilon &= \cos \frac{2\pi}{3} + i \sin \frac{2\pi}{3} = -\frac{1}{2} + \frac{\sqrt{3}}{2}i, \\ \varepsilon^2 &= \cos \frac{4\pi}{3} + i \sin \frac{4\pi}{3} = -\frac{1}{2} - \frac{\sqrt{3}}{2}i. \end{aligned}$$

Iz čega lako zaključujemo kako vrijedi sljedeća jednakost

$$1 + \varepsilon + \varepsilon^2 = 0. \tag{1.7}$$

Poglavlje 2

Kompleksni brojevi u geometriji

U ovom poglavlju neke od geometrijskih tvrdnji koje vrijede u Kartezijevoj koordinatnoj ravnini zapisat ćemo pomoću kompleksnih brojeva. Najprije ćemo izvesti formule za udaljenost dviju točaka i mjeru kuta. U geometriji ravnine kompleksni brojevi se koriste za dokazivanje tvrdnji u kojima se susreću kružnice i pravilni mnogokuti.

1. Osnovni geometrijski pojmovi

1.1. Udaljenost između dviju točaka

Neka su u kompleksnoj ravnini dane dvije točke $T_1(z_1)$ i $T_2(z_2)$. Kao što je već rečeno u prvom poglavlju, udaljenost između dviju točaka računamo prema formuli

$$|T_1T_2| := |z_1 - z_2|.$$

1.2. Mjera kuta

Neka su dane dvije točke $T_1(z_1)$ i $T_2(z_2)$. Za kut T_1OT_2 kažemo da je **pozitivno orijentiran** ukoliko su redom točke T_1 i T_2 postavljene obrnuto od smjera kazaljke na satu ili ukoliko je trokut T_1T_2O pozitivno orijentiran, u suprotnom kažemo da je kut negativno orijentiran. Sljedeća propozicija pokazat će kako odrediti mjeru pozitivno orijentiranog kuta kojemu se vrh nalazi u ishodištu.

Propozicija 2.1. *Neka su dane točke $T_1(z_1)$, $T_2(z_2)$ i ishodište $O(0)$. Mjera pozitivno orijentiranog kuta $\angle T_1OT_2$ dana je s*

$$\arg \frac{z_2}{z_1}.$$

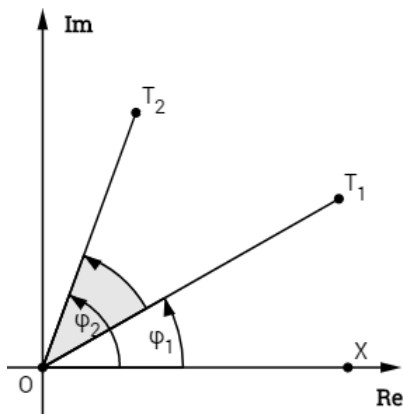
Dokaz. U dokazu ove propozicije promatrat ćemo dva slučaja:

- a) Neka $\angle T_1OT_2$ nije izbočen, odnosno neka je trokut T_1T_2O pozitivno orijentiran. Oda-berimo točku $X \neq O$ koja se nalazi na pozitivnom dijelu realne osi. Tada je

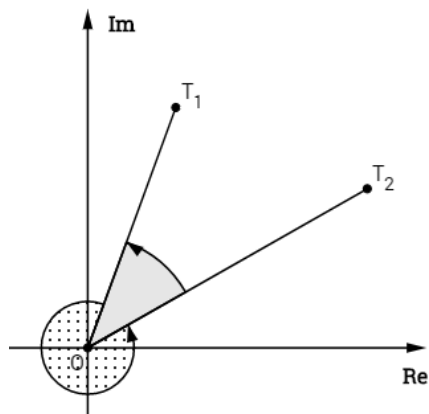
$$\begin{aligned}\angle T_1OT_2 &= \angle XOT_2 - \angle XOT_1 \\ &= \arg z_2 - \arg z_1.\end{aligned}$$

Prema (1.3) prethodni izraz postaje

$$\angle T_1OT_2 = \arg \frac{z_2}{z_1}. \quad (2.1)$$



Slika 2.1: $\angle T_1OT_2$ nije izbočen



Slika 2.2: $\angle T_1OT_2$ je izbočen

- b) Neka je $\angle T_1OT_2$ izbočen, odnosno trokut T_1T_2O je negativno orijentiran (Slika 2.2). Kut ćemo najprije zapisati pomoću $\angle T_2OT_1$ kako bi se mogli pozvati na (2.1):

$$\begin{aligned} \angle T_1OT_2 &= 2\pi - \angle T_2OT_1 \\ &\stackrel{\text{a)}}{=} 2\pi - \arg \frac{z_1}{z_2} \\ &\stackrel{(1.4)}{=} 2\pi - (2\pi - \arg \frac{z_2}{z_1}) \\ &= \arg \frac{z_2}{z_1}. \end{aligned}$$

□

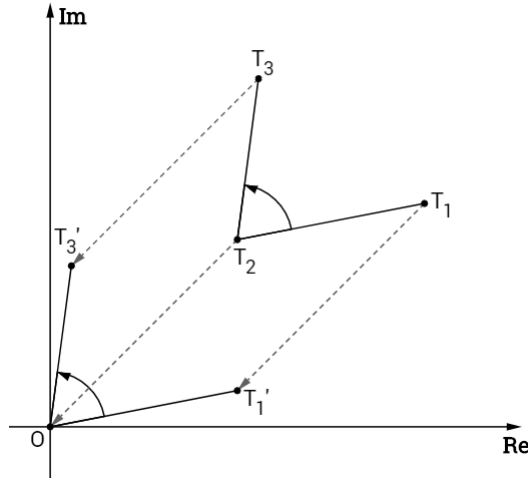
U prethodnoj propoziciji promatrali smo mjeru kuta kojemu se vrh nalazio u ishodištu. Sljedeći teorem dat će nam mjeru kuta za tri proizvoljno odabrane točke.

Teorem 2.1. *Neka su dane tri proizvoljne točke $T_1(z_1)$, $T_2(z_2)$ i $T_3(z_3)$. Tada mjera $\angle T_1T_2T_3$ iznosi*

$$\angle T_1T_2T_3 = \arg \frac{z_3 - z_2}{z_1 - z_2}.$$

Dokaz. Kako bi odredili mjeru $\angle T_1T_2T_3$ najprije ćemo traslatirati točku T_2 u ishodište koordinatnog sustava za vektor $-\vec{z_2}$. Analogno za isti vektor translaticamo i točke T_1 i T_3 čije su koordinate sada redom $z_1 - z_2$ i $z_3 - z_2$ (Slika 2.3). Sada se nalazimo u uvjetima Propozicije 2.1 pri čemu je $T_2 \equiv O$ te stoga vrijedi

$$\angle T_1T_2T_3 = \angle T'_1OT'_3 \stackrel{\text{Prop 2.1}}{=} \arg \frac{z_3 - z_2}{z_1 - z_2}.$$



Slika 2.3

□

Također, ukoliko se dva pravca sijeku u nekoj točki možemo promatrati koliki kut zatvaraju ta dva pravca. Stoga, neka su dane 4 različite točke $T_i(z_i)$, $i \in \{1, 2, 3, 4\}$ takve da T_1 i T_2 leže na jednom pravcu, a T_3 i T_4 na drugom. Kao i u prethodnom teoremu možemo translahirati točke T_1 i T_2 za vektor $-\vec{z}_1$ i točke T_3 i T_4 za vektor $-\vec{z}_3$. Nakon translacije točke T_1 i T_3 nalaze se u ishodištu O , a točke T_2 i T_4 imaju koordinate $z_2 - z_1$ i $z_4 - z_3$ pa se nalazimo u uvjetima Propozicije 2.1.

Mjeru kuta određenog s dva pravca možemo zapisati koristeći prethodni teorem i Propoziciju 2.1.

Korolar 2.1. Neka su dane četiri različite točke $T_i(z_i)$, $i \in \{1, 2, 3, 4\}$. Mjere kutova određenih pravcima T_1T_2 i T_3T_4 su

$$\arg \frac{z_2 - z_1}{z_4 - z_3} \quad i \quad \arg \frac{z_4 - z_3}{z_2 - z_1}.$$

1.3. Rotacija točke

Promotrimo geometrijsku interpretaciju specijalnog slučaja množenja dva kompleksna broja pri čemu se barem jedan od njih nalazi na jediničnoj kružnici.

Neka su zadani kompleksni brojevi

$$\varepsilon = \cos \alpha + i \sin \alpha,$$

$$z = r(\cos \varphi + i \sin \varphi)$$

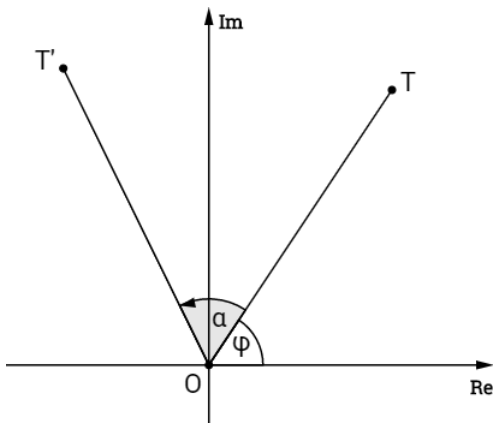
pri čemu je T geometrijska slika broja z . Njihov umnožak je tada

$$z\varepsilon = r[\cos(\varphi + \alpha) + i \sin(\varphi + \alpha)] \quad (2.2)$$

i vrijedi da je

$$\arg(z\varepsilon) = \varphi + \alpha = \arg z + \alpha \quad i \quad |z\varepsilon| = r.$$

Uočimo, ukoliko s T' označimo sliku kompleksnog broja $z\varepsilon$, tada je točka $T'(z\varepsilon)$ nastala rotacijom točke T oko ishodišta za kut α u pozitivnom smjeru.



Slika 2.4: Rotacija točke T za kut α

Kako odrediti koordinatu točke T' nastale rotacijom točke T za kut α oko proizvoljne točke S ? Odgovor na ovo pitanje dat će nam sljedeća propozicija.

Propozicija 2.2. *Neka je točka $T'(t')$ nastala rotacijom točke $T(t)$ oko $S(s)$ za kut α . Koordinata točke T' dana je izrazom*

$$t' = s + (t - s)\varepsilon, \quad (2.3)$$

pri čemu je $\varepsilon = \cos \alpha + i \sin \alpha$.

Dokaz. Na početku dokaza translahirat ćemo središte rotacije S u ishodište O za vektor $-\vec{s}$. Ukoliko točke T' i T translahiramo za isti vektor u točke T'_1 i T_1 tada su koordinate točaka O, T'_1 i T_1 redom $0, t' - s, t - s$. Primjenjujući (2.2) dobivamo

$$t' - s = (t - s)\varepsilon.$$

Odnosno, nakon sređivanja izraza

$$t' = s + (t - s)\varepsilon.$$

□

1.4. Kolinearnost i koncikličnost

U ovom odjeljku navest ćemo uvjete kolinearnosti i koncikličnosti točaka u kompleksnoj ravnini.

Propozicija 2.3. *Tri međusobno različite točke $T_1(z_1), T_2(z_2)$ i $T_3(z_3)$ su kolinearne ako i samo ako vrijedi*

$$\frac{z_3 - z_2}{z_1 - z_2} \in \mathbb{R}^*.$$

Dokaz. Neka su dane točke $T_1(z_1)$, $T_2(z_2)$ i $T_3(z_3)$. Prema definiciji kolinearnosti, tri točke su kolinearne ukoliko leže na istom pravcu. Odnosno, tri točke su kolinearne ukoliko je $\angle T_1T_2T_3 = 0$ ili $\angle T_1T_2T_3 = \pi$. Iz toga slijedi

$$\arg \frac{z_3 - z_2}{z_1 - z_2} \in \{0, \pi\},$$

iz čega zaključujemo da se broj $\frac{z_3 - z_2}{z_1 - z_2}$ nalazi na realnoj osi, odnosno da vrijedi

$$\frac{z_3 - z_2}{z_1 - z_2} \in \mathbb{R}^*.$$

Primjetimo kako ne može vrijediti $\frac{z_3 - z_2}{z_1 - z_2} = 0$ jer bi u tom slučaju bilo da je $z_2 = z_3$, a iz uvjeta zadatka znamo da su sve tri točke međusobno različite. \square

Propozicija 2.4. Četiri međusobno različite točke $T_i(z_i)$, $i \in \{1, 2, 3, 4\}$ su konciklične ili kolinearne ako i samo ako je

$$\frac{z_3 - z_2}{z_1 - z_2} : \frac{z_3 - z_4}{z_1 - z_4} \in \mathbb{R}^*.$$

Dokaz. Neka su zadane redom točke $T_1(z_1)$, $T_2(z_2)$, $T_3(z_3)$ i $T_4(z_4)$. Primjetimo kako smo redoslijed točaka mogli izabrati na $3! = 6$ načina. Točke se nalaze na kružnici ako i samo ako je četverokut $T_1T_2T_3T_4$ tetivan, odnosno ako i samo ako je suma unutarnjih nasuprotnih kutova iznosi π . U ovisnosti o promatranim unutarnjim ili vanjskim kutovima vrijedi

$$\begin{aligned} \angle T_1T_2T_3 + \angle T_3T_4T_1 &\in \{\pi, 3\pi\} \\ \arg \frac{z_3 - z_2}{z_1 - z_2} + \arg \frac{z_1 - z_4}{z_3 - z_4} &\in \{\pi, 3\pi\}. \end{aligned}$$

Koristeći (1.4) za argument recipročnog kuta dobivamo

$$\begin{aligned} \arg \frac{z_3 - z_2}{z_1 - z_2} - \arg \frac{z_3 - z_4}{z_1 - z_4} &\in \{-\pi, \pi\} \\ \arg \left(\frac{z_3 - z_2}{z_1 - z_2} : \frac{z_3 - z_4}{z_1 - z_4} \right) &\in \{-\pi, \pi\}, \end{aligned}$$

iz čega zaključujemo da je

$$\frac{z_3 - z_2}{z_1 - z_2} : \frac{z_3 - z_4}{z_1 - z_4} \in \mathbb{R}^*. \quad (2.4)$$

Slično se dokazuje i za kolinearnost. \square

Neka su $T_i(z_i)$, $i \in \{1, 2, 3, 4\}$ četiri međusobno različite točke, tada se definira **dvoomjer** kao broj

$$(T_1, T_2; T_3, T_4) = \frac{z_1 - z_3}{z_1 - z_4} : \frac{z_2 - z_3}{z_2 - z_4}.$$

2. Analitička geometrija

U ovom odjeljku ćemo izvesti jednadžbu pravca te odrediti formulu za udaljenost točke do danog pravca.

2.1. Jednadžba pravca

U nastavku izvest ćemo opći oblik jednadžbe pravca u kompleksnoj ravnini te jednadžbe pravca ukoliko su nam poznate dvije točke te točka i njegov smjer.

Propozicija 2.5. U kompleksnoj ravnini jednadžba pravca dana je s

$$az + \bar{a}\bar{z} + b = 0, \quad (2.5)$$

pri čemu je $a \in \mathbb{C}^*$, $b \in \mathbb{R}$ i $z = x + yi \in \mathbb{C}$.

Dokaz. U Kartezijevoj ravnini jednadžba pravca dana je formulom

$$Ax + By + C = 0, \quad (2.6)$$

pri čemu je $A^2 + B^2 \neq 0$, $A, B \in \mathbb{R}$. Prema (1.2) realni i imaginarni dio kompleksnog broja $z = x + yi$ su oblika

$$x = \frac{z + \bar{z}}{2} \quad \text{i} \quad y = \frac{z - \bar{z}}{2i}. \quad (2.7)$$

Uvrštavajući prethodne izraze u (2.6) dobivamo

$$\begin{aligned} \frac{z + \bar{z}}{2}A + \frac{z - \bar{z}}{2i}B + C &= 0 & / \cdot 2 \\ (z + \bar{z})A - i(z - \bar{z})B + 2C &= 0 \\ (A - Bi)z + (A + Bi)\bar{z} + 2C &= 0. \end{aligned} \quad (2.8)$$

Radi lakšega zapisa uvedimo nove oznake. Neka su

$$\begin{aligned} a &= A - Bi \in \mathbb{C}^* \\ b &= 2C \in \mathbb{R}. \end{aligned} \quad (2.9)$$

Kako je $|a|^2 = A^2 + B^2 \neq 0$ slijedi da je $a \neq 0$ pa izraz (2.8) poprima oblik

$$az + \bar{a}\bar{z} + b = 0,$$

što je i trebalo dokazati. □

Odredimo koeficijent smjera pravca (2.5) u kompleksnoj ravnini. Kako bi odredili koeficijent smjera pravca zadanog u implicitnom obliku prevest ćemo ga u eksplicitni

$$\begin{aligned} Ax + By + C &= 0 \\ By &= -Ax - C \\ y &= -\frac{A}{B}x - \frac{C}{B}. \end{aligned}$$

Stoga koeficijent smjera iznosi $k = -\frac{A}{B}$. Iz (2.9) slijedi

$$A = \frac{a + \bar{a}}{2} \quad \text{i} \quad B = -\frac{a - \bar{a}}{2i}$$

pa za $a \neq \bar{a}$ koeficijent smjera pravca u kompleksnoj ravnini iznosi

$$k = -\frac{A}{B} = \frac{\frac{a + \bar{a}}{2}}{\frac{a - \bar{a}}{2i}} = i \frac{a + \bar{a}}{a - \bar{a}}. \quad (2.10)$$

Izvedimo sada jednadžbu pravca određenog dvjema točkama.

Propozicija 2.6. *Jednadžba pravca određena točkama $T_1(z_1)$ i $T_2(z_2)$ dana je jednadžbom*

$$\begin{vmatrix} z & \bar{z} & 1 \\ z_1 & \bar{z}_1 & 1 \\ z_2 & \bar{z}_2 & 1 \end{vmatrix} = 0,$$

odnosno

$$(\bar{z}_1 - \bar{z}_2)z - (z_1 - z_2)\bar{z} + z_1\bar{z}_2 - \bar{z}_1z_2 = 0.$$

Dokaz. U Kartezijevoj ravnini jednadžba pravca određenog točkama $T_1(x_1, y_1)$ i $T_2(x_2, y_2)$ dana je s

$$\begin{vmatrix} x & y & 1 \\ x_1 & y_1 & 1 \\ x_2 & y_2 & 1 \end{vmatrix} = 0. \quad (2.11)$$

Kako prema (1.2) vrijedi

$$x_j = \frac{z_j + \bar{z}_j}{2} \quad \text{i} \quad y_j = \frac{z_j - \bar{z}_j}{2i}, \quad j \in \{1, 2\},$$

uvrštavajući prethodni izraz u (2.11) dobivamo

$$\begin{vmatrix} \frac{z+\bar{z}}{2} & \frac{z-\bar{z}}{2i} & 1 \\ \frac{z_1+\bar{z}_1}{2} & \frac{z_1-\bar{z}_1}{2i} & 1 \\ \frac{z_2+\bar{z}_2}{2} & \frac{z_2-\bar{z}_2}{2i} & 1 \end{vmatrix} = 0.$$

Izlučivši iz prvog stupca $\frac{1}{2}$ i iz drugog stupca $\frac{1}{2i}$ dobivamo

$$\frac{1}{4i} \begin{vmatrix} z + \bar{z} & z - \bar{z} & 1 \\ z_1 + \bar{z}_1 & z_1 - \bar{z}_1 & 1 \\ z_2 + \bar{z}_2 & z_2 - \bar{z}_2 & 1 \end{vmatrix} = 0,$$

a nakon što prvom stupcu pridodamo drugi stupac i izlučimo 2, a drugi stupac pomnožimo s (-1) i dodamo mu prvi stupac dobivamo

$$-\frac{1}{2i} \begin{vmatrix} z & \bar{z} & 1 \\ z_1 & \bar{z}_1 & 1 \\ z_2 & \bar{z}_2 & 1 \end{vmatrix} = 0,$$

odnosno

$$\begin{vmatrix} z & \bar{z} & 1 \\ z_1 & \bar{z}_1 & 1 \\ z_2 & \bar{z}_2 & 1 \end{vmatrix} = 0.$$

Razvijanjem determinante po prvom retku slijedi tražena formula

$$(\bar{z}_1 - \bar{z}_2)z - (z_1 - z_2)\bar{z} + z_1\bar{z}_2 - \bar{z}_1z_2 = 0.$$

□

Izvedimo sada jednadžbu pravca određenog točkom i smjerom.

Propozicija 2.7. *Neka je pravac p dan jednadžbom*

$$az + \bar{a}\bar{z} + b = 0$$

i neka je $T_0(z_0)$. Jednadžba pravca paralelnog s pravcem p koji prolazi točkom T_0 dana je s

$$z - z_0 = -\frac{\bar{a}}{a}(\bar{z} - \bar{z}_0).$$

Dokaz. U Kartezijevoj ravnini jednadžba pravca koji je paralelan s pravcem

$$p \dots Ax + By + C = 0$$

i prolazi točkom $T_0(x_0, y_0)$ glasi

$$y - y_0 = -\frac{A}{B}(x - x_0).$$

Kako za koeficijent smjera u kompleksnoj ravnini vrijedi (2.10) i

$$x = \frac{z + \bar{z}}{2} \quad \text{i} \quad y = \frac{z - \bar{z}}{2i}$$

uvrštavajući u prethodni izraz dobivamo

$$\begin{aligned} \frac{z - \bar{z}}{2i} - \frac{z_0 - \bar{z}_0}{2i} &= i \frac{a + \bar{a}}{a - \bar{a}} \left(\frac{z + \bar{z}}{2} - \frac{z_0 + \bar{z}_0}{2} \right) \quad \Big/ \cdot 2i(a - \bar{a}) \\ (a - \bar{a})(z - \bar{z} - z_0 + \bar{z}_0) &= -(a + \bar{a})(z + \bar{z} - z_0 - \bar{z}_0) \\ (a - \bar{a})(z - z_0) + (a + \bar{a})(z - z_0) &= (a - \bar{a})(\bar{z} - \bar{z}_0) - (a + \bar{a})(\bar{z} - \bar{z}_0) \\ 2a(z - z_0) &= -2\bar{a}(\bar{z} - \bar{z}_0) \\ z - z_0 &= -\frac{\bar{a}}{a}(\bar{z} - \bar{z}_0). \end{aligned}$$

□

Propozicija 2.8. *Neka je pravac p dan jednažbom*

$$az + \bar{a}\bar{z} + b = 0$$

i neka je $T_0(z_0)$. Jednažba pravca okomitog na pravac p koji prolazi točkom T_0 dana je s

$$z - z_0 = \frac{\bar{a}}{a}(\bar{z} - \bar{z}_0).$$

Dokaz. U Kartezijevoj ravnini pravac koji je okomit na pravac $Ax + By + C = 0$ i prolazi točkom $T_0(x_0, y_0)$ ima jednažbu

$$y - y_0 = -\frac{1}{-\frac{A}{B}}(x - x_0). \quad (2.12)$$

Za koeficijent smjera u kompleksnoj ravnini vrijedi (2.10), dok su realni i imaginarni dio

$$x = \frac{z + \bar{z}}{2} \quad \text{i} \quad y = \frac{z - \bar{z}}{2i}.$$

Uvrštavajući spomenuto u (2.12) dobivamo

$$\begin{aligned} \frac{z - \bar{z}}{2i} - \frac{z_0 - \bar{z}_0}{2i} &= -\frac{1}{i \frac{a + \bar{a}}{a - \bar{a}}} \left(\frac{z + \bar{z}}{2} - \frac{z_0 + \bar{z}_0}{2} \right) \\ \frac{z - \bar{z}}{2i} - \frac{z_0 - \bar{z}_0}{2i} &= -\frac{a - \bar{a}}{i(a + \bar{a})} \left(\frac{z + \bar{z}}{2} - \frac{z_0 + \bar{z}_0}{2} \right) \quad \Bigg/ \cdot 2i(a + \bar{a}) \\ (a + \bar{a})(z - \bar{z} - z_0 + \bar{z}_0) &= -(a - \bar{a})(z + \bar{z} - z_0 - \bar{z}_0) \\ (a + \bar{a})(z - z_0) + (a - \bar{a})(z - z_0) &= (a + \bar{a})(\bar{z} - \bar{z}_0) - (a - \bar{a})(\bar{z} - \bar{z}_0) \\ 2a(z - z_0) &= 2\bar{a}(\bar{z} - \bar{z}_0) \\ z - z_0 &= \frac{\bar{a}}{a}(\bar{z} - \bar{z}_0). \end{aligned}$$

□

Nakon što smo izveli jednažbu pravca nađimo udaljenost neke proizvoljne fiksne točke T_0 do danog pravca p . Navedenu udaljenost možemo promatrati kao udaljenost točke T_0 i točke N , nožišta okomice iz točke T_0 na pravac p . Pomoću sljedeće propozicije dobit ćemo koordinatu nožišta N .

Propozicija 2.9. *Neka je pravac p dan jednažbom*

$$az + \bar{a}\bar{z} + b = 0$$

i neka je $T_0(z_0)$. Nožište okomice iz točke T_0 na pravac p ima koordinatu

$$z = \frac{az_0 - \bar{a}\bar{z}_0 - b}{2a}.$$

Dokaz. Kako bi odredili točku presjeka pravca p i okomice iz T_0 na pravac p potrebno je riješiti sustav

$$\begin{aligned} az + \bar{a}\bar{z} + b &= 0 \\ z - z_0 &= \frac{\bar{a}}{a}(\bar{z} - \bar{z}_0). \end{aligned}$$

Izrazivši iz druge jednadžbe \bar{z} dobivamo

$$\bar{z} = \frac{a}{\bar{a}}(z - z_0) + \bar{z}_0,$$

odakle uvrštavanjem u prvu jednadžbu dobivamo

$$\begin{aligned} az + a(z - z_0) + \bar{a}\bar{z}_0 + b &= 0 \\ 2az &= az_0 - \bar{a}\bar{z}_0 - b \\ z &= \frac{az_0 - \bar{a}\bar{z}_0 - b}{2a}. \end{aligned}$$

□

Nakon što smo odredili koordinatu nožišta N možemo odrediti i udaljenost točke T_0 do pravca p .

Propozicija 2.10. *Neka je pravac p dan jednadžbom*

$$az + \bar{a}\bar{z} + b = 0$$

i neka je $T_0(z_0)$. Udaljenost točke T_0 do pravca p dana je formulom

$$d(T_0, p) = \frac{|az_0 + \bar{a}\bar{z}_0 + b|}{2\sqrt{a\bar{a}}}.$$

Dokaz. U Propoziciji 2.9 pokazali smo kako projekcija točke T_0 na pravac p ima koordinatu

$$z = \frac{az_0 - \bar{a}\bar{z}_0 - b}{2a}.$$

Stoga je udaljenost točke T_0 do pravca p jednaka udaljenosti točke T_0 do T'_0 i iznosi:

$$\begin{aligned} d(T_0, T'_0) &= \left| \frac{az_0 - \bar{a}\bar{z}_0 - b}{2a} - z_0 \right| \\ &= \left| \frac{az_0 - \bar{a}\bar{z}_0 - b - 2az_0}{2a} \right| \\ &= \left| \frac{-az_0 - \bar{a}\bar{z}_0 - b}{2a} \right| \\ &= \frac{|az_0 + \bar{a}\bar{z}_0 + b|}{2|a|} \\ &= \frac{|az_0 + \bar{a}\bar{z}_0 + b|}{2\sqrt{a\bar{a}}}. \end{aligned}$$

□

3. Trokut

U ovom odjeljku ćemo razmatrati osnovne pojmove vezane za trokut koji će nam biti od velike koristi u glavnom dijelu rada.

3.1. Sličnost trokuta

Za dva trokuta $A_1(a_1)A_2(a_2)A_3(a_3)$ i $B_1(b_1)B_2(b_2)B_3(b_3)$ kažemo da su slični ukoliko je kut pri vrhu A_i jednak kutu pri vrhu B_i , $i \in \{1, 2, 3\}$. Vrijedi sljedeći teorem koji daje jednu karakteristiku sličnosti.

Teorem 2.2. *Dva trokuta $A_1(a_1)A_2(a_2)A_3(a_3)$ i $B_1(b_1)B_2(b_2)B_3(b_3)$ s jednakom orijentacijom su slična ako i samo ako vrijedi*

$$\frac{a_3 - a_2}{a_1 - a_2} = \frac{b_3 - b_2}{b_1 - b_2}$$

što je ekvivalentno s

$$\begin{vmatrix} a_1 & b_1 & 1 \\ a_2 & b_2 & 1 \\ a_3 & b_3 & 1 \end{vmatrix} = 0.$$

Dokaz. Neka su dani trokuti $A_1A_2A_3$ i $B_1B_2B_3$ kao iz uvjeta teorema. Prema SKS počku o sličnosti, trokuti $A_1A_2A_3$ i $B_1B_2B_3$ su slični ako i samo ako je

$$\angle A_1A_2A_3 = \angle B_1B_2B_3 \quad \text{i} \quad \frac{|A_3A_2|}{|A_1A_2|} = \frac{|B_3B_2|}{|B_1B_2|},$$

što je ekvivalentno s

$$\arg \frac{a_3 - a_2}{a_1 - a_2} = \arg \frac{b_3 - b_2}{b_1 - b_2} \quad \text{i} \quad \frac{|a_3 - a_2|}{|a_1 - a_2|} = \frac{|b_3 - b_2|}{|b_1 - b_2|}.$$

Ukoliko za dva kompleksna broja vrijedi da su jednaka po modulu i argumentu tada su oni jednaki, odnosno vrijedi

$$\frac{a_3 - a_2}{a_1 - a_2} = \frac{b_3 - b_2}{b_1 - b_2}.$$

Sređivanjem prethodnog izraza dobivamo

$$a_2b_3 - a_3b_2 - (a_1b_3 - a_3b_1) + a_1b_2 - a_2b_1 = 0,$$

pri čemu je lijeva strana dobivena razvojem determinante

$$\begin{vmatrix} a_1 & b_1 & 1 \\ a_2 & b_2 & 1 \\ a_3 & b_3 & 1 \end{vmatrix}$$

po trećem stupcu. Stoga vrijedi da su dva jednako orijentirana trokuta slična ako i samo ako je

$$\begin{vmatrix} a_1 & b_1 & 1 \\ a_2 & b_2 & 1 \\ a_3 & b_3 & 1 \end{vmatrix} = 0,$$

što smo i trebali dokazati. □

Sljedeći korolar izravna je posljedica teorema o sličnosti dvaju trokuta, a može poslužiti pri provjeri je li neki trokut jednakostraničan.

Korolar 2.2. *Pozitivno orijentiran trokut ABC je jednakostraničan ako i samo ako je*

$$a + \varepsilon b + \varepsilon^2 c = 0,$$

pri čemu je $\varepsilon = \cos \frac{2\pi}{3} + i \sin \frac{2\pi}{3}$, $A(a)$, $B(b)$ i $C(c)$.

Dokaz. Prema Teoremu 2.2 trokut ABC je jednakostraničan trokut ako i samo ako je sličan trokutu $1\varepsilon\varepsilon^2$, odnosno ako i samo ako je

$$\begin{vmatrix} a & 1 & 1 \\ b & \varepsilon & 1 \\ c & \varepsilon^2 & 1 \end{vmatrix} = 0.$$

Razvojem determinante po prvom stupcu i koristeći svojstvo $1 + \varepsilon + \varepsilon^2 = 0$ dobivamo

$$\begin{aligned} a(\varepsilon - \varepsilon^2) - b(1 - \varepsilon^2) + c(1 - \varepsilon) &= 0 \\ (1 - \varepsilon)[a\varepsilon - b(1 + \varepsilon) + c] &= 0 \\ (1 - \varepsilon)[a\varepsilon + b\varepsilon^2 + c\varepsilon^3] &= 0 \\ (\varepsilon - \varepsilon^2)[a + b\varepsilon + c\varepsilon^2] &= 0 \quad / : (\varepsilon - \varepsilon^2) \neq 0 \\ a + b\varepsilon + c\varepsilon^2 &= 0. \end{aligned}$$

Dakle, trokut ABC je jednakostraničan ako i samo ako je $a + b\varepsilon + c\varepsilon^2 = 0$, gdje je $\varepsilon = \cos \frac{2\pi}{3} + i \sin \frac{2\pi}{3}$. □

Pomoću sljedeće propozicije odredit ćemo koordinate ortocentra trokuta ukoliko je trokut upisan u jediničnu kružnicu sa središtem u ishodištu. Navedena propozicija bit će nam od velike koristi prilikom dokazivanja teorema u glavnom dijelu rada.

Propozicija 2.11. *Neka je trokut ABC u kompleksnoj ravnini upisan u jediničnu kružnicu sa središtem u ishodištu. Ako su vrhovi trokuta točke $A(a)$, $B(b)$ i $C(c)$ tada ortocentar H ima koordinatu $h = a + b + c$.*

Dokaz. Promotrimo pravac AH , gdje je $H(a + b + c)$. Prema Korolaru 2.1 pravac AH je okomit na BC ako i samo ako je

$$\arg \frac{h - a}{c - b} \in \left\{ \frac{\pi}{2}, \frac{3\pi}{2} \right\},$$

odnosno ako i samo ako je

$$\operatorname{Re} \left(\frac{h - a}{c - b} \right) = \operatorname{Re} \left(\frac{b + c}{c - b} \right) = 0$$

što je ekvivalentno s

$$\overline{\left(\frac{b + c}{c - b} \right)} = -\frac{b + c}{c - b}.$$

Promotrimo sljedeći izraz

$$\begin{aligned} \overline{\left(\frac{b + c}{c - b} \right)} &= \frac{\bar{b} + \bar{c}}{\bar{c} - \bar{b}} = \frac{\frac{1}{b} + \frac{1}{c}}{\frac{1}{c} - \frac{1}{b}} \\ &= \frac{b + c}{b - c} = -\frac{b + c}{c - b}. \end{aligned}$$

Analognim postupkom dobivamo da je $BH \perp AC$ i $CH \perp AB$, tj. $H(a + b + c)$ je ortocentar trokuta ABC . □

Može se pokazati da vrijedi i općenitija tvrdnja ukoliko se središte kružnice ne nalazi u ishodištu.

Propozicija 2.12. *Neka je dan trokut ABC gdje je $A(a)$, $B(b)$ i $C(c)$, a $O(o)$ središte opisane kružnice trokutu ABC . Tada za koordinatu h ortocentra $H(h)$ trokuta ABC vrijedi $h = a + b + c - 2o$.*

Dokaz se može pronaći u [1] (Poglavlje 4, str. 99).

Poglavlje 3

Primjena kompleksnih brojeva u dokazima poznatih geometrijskih tvrdnji

U ovom poglavlju pomoću kompleksnih brojeva na vrlo elegantan i jednostavan način dokazat ćemo neke od najpoznatih tvrdnji u geometriji.

1. Napoleonov teorem

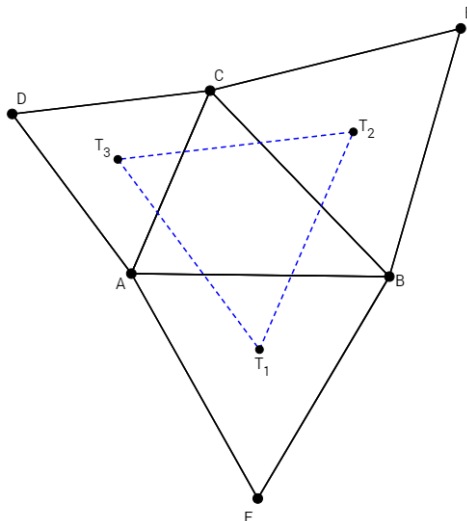
Napoleonov i Van Aubelov teorem posebni su slučajevi Petr-Neumann-Douglas teorema: *”Ako se nad stranicama n -terokuta P_0 konstruiraju jednakokračni trokuti s unutarnjim kutovima pri vrhu $\frac{2k\pi}{n}$, i ako se taj postupak ponovi s n -terokutom čiji su vrhovi slobodni vrhovi trokuta, ali s različitim vrijednostima od k , i tako sve dok ne budu iskorištene sve vrijednosti $1 \leq k \leq n - 2$ (u proizvoljnom poretku), tada će se dobiti pravilni $(n - 2)$ -terokut P_{n-2} čiji centar će se podudarati sa centrom n -terokuta P_n .”*

Napoleonov teorem dobio je ime po poznatom francuskom vojskovođi i caru Napoleonu Bonaparteu koji je umro 1821. godine na Svetoj Heleni. Vjeruje se da je umro od sustavnog trovanja arsenom od svog tadašnjeg prijatelja, no za to ne postoje čvrsti dokazi. Poznato je i zapisano da je Napoleon Bonaparte održavao bliske odnose s mnogim poznatim matematičarima onoga vremena. Posebice, 1797. godine raspravljao je s nekoliko njih o Mascheronijevim rezultatima oko konstrukcija korištenjem samo šestara.

Ovaj problem prvi puta je predstavio William Rutherford 1825. godine među ”Novim matematičkim pitanjima” u The Ladies’ Diary. Najvjerojatnije Rutherford nije prvi otkrio ovaj problem, ali nema izravnih suvremenih dokaza koji bi ga povezali s Napoleonom. Napoleon je umro 1821. godine prije nego što je Rutherford objavio rezultat. Niti Rutherford, niti bilo koji od drugih koji su rješavali problem nije spominjao Napoleona. Zapravo, tijekom devedeset godina nakon njegove smrti nijednom se njegovo ime nije dovodilo u vezu s ovim teoremom. To se promjenilo 1911. godine s objavom 17. izdanja Aureliano Faifoferove knjige *Elementi di Geometria, ad uso Degli Istituti Tecnici (1° Biennio) e dei Licei*. Ovo je najranije poznato spominjanje Napoleonovog imena vezanog za teorem.

Valja napomenuti da je Napoleonov teorem izazvao veliku pozornost. Postoje mnogi dokazi ove tvrdnje. Ovdje će biti prezentiran dokaz korištenjem kompleksnih brojeva.

Teorem 3.1. *Ako se na stranicama trokuta konstruiraju jednakostranični trokuti tada su težišta tih trokuta vrhovi jednakostraničnog trokuta (Slika 3.1).*



Slika 3.1: Napoleonov teorem

Dokaz. Neka je ABC dani trokut i neka su trokuti FBA , BEC i ACD pozitivno orijentirani jednakostranični trokuti. Neka su $T_1(t_1)$, $T_2(t_2)$ i $T_3(t_3)$ težišta jednakostraničnih trokuta. Tada težišta imaju koordinate

$$\begin{aligned} t_1 &= \frac{1}{3}(a + b + f) \\ t_2 &= \frac{1}{3}(b + c + e) \\ t_3 &= \frac{1}{3}(a + c + d). \end{aligned}$$

Neka je trokut $1\varepsilon\varepsilon^2$ pozitivno orijentiran jednakostraničan trokut takav da vrijedi

$$1 + \varepsilon + \varepsilon^2 = 0.$$

Tada primjenjujući Korolar 2.2 dobivamo:

$$\begin{aligned} f + \varepsilon b + \varepsilon^2 a &= 0 \\ b + \varepsilon e + \varepsilon^2 c &= 0 \\ a + \varepsilon c + \varepsilon^2 d &= 0. \end{aligned} \tag{3.1}$$

Kako bi dokazali da je trokut $T_1T_2T_3$ jednakostraničan potrebno je provjeriti vrijedi li jednakost

$$t_1 + \varepsilon t_2 + \varepsilon^2 t_3 = 0.$$

Zaista, uvrštavajući (3.1) u prethodni izraz dobivamo:

$$\begin{aligned} t_1 + \varepsilon t_2 + \varepsilon^2 t_3 &= \frac{1}{3}(a + b + f) + \frac{1}{3}(b + e + c)\varepsilon + \frac{1}{3}(c + d + a)\varepsilon^2 \\ &= \frac{1}{3}(f + \varepsilon b + \varepsilon^2 a) + \frac{1}{3}(b + \varepsilon e + \varepsilon^2 c) + \frac{1}{3}(a + \varepsilon c + \varepsilon^2 d) \\ &= 0, \end{aligned}$$

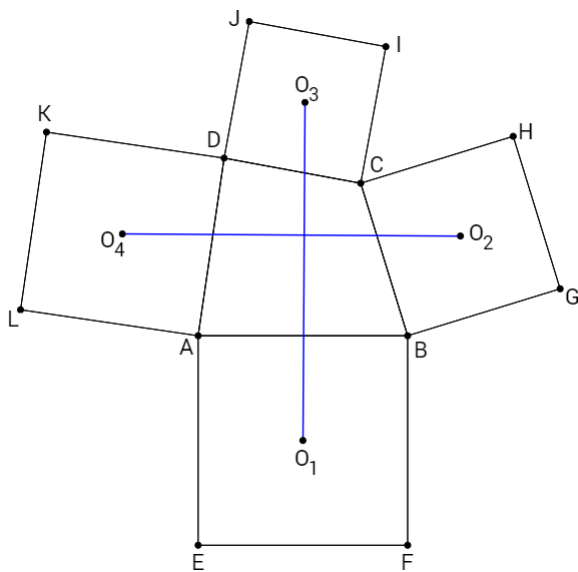
što je trebalo dokazati. □

2. Van Aubelov teorem

Van Aubelov teorem za četverokute usko je povezan s Napoleonovim teoremom za trokute. Henri van Aubel (1830.-1906.) belgijski je matematičar koji je predavao matematiku na Koninklijk Atheneum u Antwerpenu. Teorem koji po njemu nosi ime prvi puta se pojavio 1878. godine u *Nouvelles Corresp. Mathematique 4*.

Teorem 3.2. *Ako su na stranicama \overline{AB} , \overline{BC} , \overline{CD} , \overline{DA} četverokuta $ABCD$ s njegove vanjske strane konstruirani redom kvadrati sa središtima O_1 , O_2 , O_3 , O_4 (Slika 3.2) tada vrijedi*

$$\overline{O_1O_3} \perp \overline{O_2O_4} \quad i \quad |O_1O_3| = |O_2O_4|.$$



Slika 3.2: Van Aubelov teorem

Dokaz. Neka su nad stranicama \overline{AB} , \overline{BC} , \overline{CD} , \overline{DA} četverokuta $ABCD$ s njegove vanjske strane konstruirani kvadrati $AEFB$, $CBGH$, $DCIJ$, $ADKL$ te promotrimo kvadrat $AEFB$.

Točka E nastala je rotacijom točke B oko A za kut $\varphi = -\frac{\pi}{2}$, odnosno $E = r_A^{-\frac{\pi}{2}}(B)$. Stoga prema Propoziciji 2.2 točka E ima koordinatu

$$e = a + (b - a)\varepsilon, \tag{3.2}$$

pri čemu je

$$\varepsilon = \cos\left(-\frac{\pi}{2}\right) + i \sin\left(-\frac{\pi}{2}\right) = -i.$$

Uvrštavajući $\varepsilon = -i$ u (3.2) dobivamo

$$e = a + (a - b)i.$$

Analogno,

$$g = b + (b - c)i,$$

$$i = c + (c - d)i,$$

$$k = d + (d - a)i.$$

Budući da je O_1 središte kvadrata $AEFB$, odnosno O_1 je sjecište dijagonala \overline{AF} i \overline{EB} , slijedi da je O_1 polovište dužine \overline{EB} pa je

$$o_1 = \frac{e + b}{2} = \frac{a + b}{2} + \frac{a - b}{2}i.$$

Analogno,

$$o_2 = \frac{c + g}{2} = \frac{b + c}{2} + \frac{b - c}{2}i,$$

$$o_3 = \frac{i + d}{2} = \frac{c + d}{2} + \frac{c - d}{2}i,$$

$$o_4 = \frac{a + k}{2} = \frac{d + a}{2} + \frac{d - a}{2}i.$$

Dva pravca su okomita ako je kut između njih mjere $\frac{\pi}{2}$ ili $\frac{3\pi}{2}$. Odredimo stoga $o_3 - o_1$ i $o_4 - o_2$:

$$o_3 - o_1 = \frac{c + d - a - b}{2} + \frac{b + c - a - d}{2}i, \quad (3.3)$$

$$o_4 - o_2 = \frac{a + d - b - c}{2} + \frac{c + d - a - b}{2}i$$

$$= i \left(\frac{c + d - a - b}{2} - \frac{a + d - b - c}{2}i \right)$$

$$= i \left(\frac{c + d - a - b}{2} + \frac{b + c - a - d}{2}i \right)$$

$$= i(o_3 - o_1). \quad (3.4)$$

Iz (3.3) i (3.4) slijedi

$$\frac{o_4 - o_2}{o_3 - o_1} = i,$$

odnosno $\overline{O_1O_3} \perp \overline{O_2O_4}$. Kako je

$$\left| \frac{o_4 - o_2}{o_3 - o_1} \right| = |i| = 1,$$

Zaključujemo da je $|O_1O_3| = |O_2O_4|$ što je i trebalo dokazati. □

3. Ptolomej-Eulerov teorem

Poznati matematičar i astronom iz postklasičnog razdoblja, Klaudije Ptolomej (oko 85.-165.) dokazao je kako je u tetivnom četverokutu umnožak duljina dijagonala jednak zbroju umnožaka duljina parova nasuprotnih stranica. Navedenu tvrdnju 1600 godina poslije poopćuje švicarski matematičar, fizičar i astronom Leonhard Euler (1707.-1783.). Navedene tvrdnje se lako dokazuju pomoću kompleksnih brojeva. Stoga zbog jednostavnosti dokaza navedene tvrdnje zapisat ćemo u obliku jednog teorema.

Teorem 3.3. *Za bilo koje četiri točke A, B, C i D u ravnini vrijedi*

$$|AB| \cdot |CD| + |BC| \cdot |DA| \geq |AC| \cdot |BD|.$$

Jednakost vrijedi ako i samo ako su te četiri točke koncikličke (ili kolinearne) i ako su poredane u abecednom redu (u smjeru kazaljke na satu ili obrnuto od smjera kazaljke na satu).

Dokaz. Neka su dane točke $A(a), B(b), C(c)$ i $D(d)$. Tada je $|AB| = |a - b|$, analogno vrijedi za preostale dužine.

Za bilo koja četiri kompleksna broja a, b, c i d vrijedi

$$\begin{aligned} (a - b)(c - d) + (a - d)(b - c) &= ac - ad - bc + bd + ab - ac - bd + cd \\ &= ab - ad - bc + cd \\ &= a(b - d) + c(d - b) \\ &= (a - c)(b - d). \end{aligned}$$

Primjenjujući svojstvo nejednakosti trokuta dobivamo:

$$\begin{aligned} |(a - b)(c - d) + (a - d)(b - c)| &\leq |(a - b)(c - d)| + |(a - d)(b - c)| \\ |(a - c)(b - d)| &\leq |(a - b)(c - d)| + |(a - d)(b - c)| \\ |a - b||c - d| + |a - d||b - c| &\geq |a - c||b - d|. \end{aligned} \tag{3.5}$$

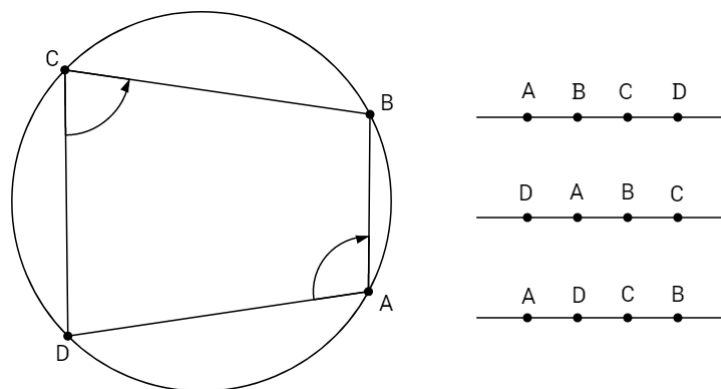
Kako u nejednakosti trokuta

$$|z_1 + z_2| \leq |z_1| + |z_2|$$

jednakost vrijedi ako i samo ako je $\frac{z_1}{z_2}$ pozitivan realan broj tada jednakost u (3.5) vrijedi ako i samo ako je

$$\begin{aligned} &\frac{(a - b)(c - d)}{(a - d)(b - c)} \in \mathbb{R}_+ \\ \Leftrightarrow &\frac{a - b}{a - d} : \frac{c - d}{c - b} \in \mathbb{R}_- \\ \Leftrightarrow &\arg \left(\frac{a - b}{a - d} : \frac{c - d}{c - b} \right) \in \{\pi, 3\pi\} \\ \Leftrightarrow &\arg \left(\frac{a - b}{a - d} \right) - \arg \left(\frac{c - d}{c - b} \right) \in \{\pi, 3\pi\}. \end{aligned}$$

Iz Propozicije 2.4 slijedi da su A, B, C i D kolinearne ili da su točke tetivnog četverokuta, odnosno da leže na kružnici. Pri čemu su točke A, B, C i D poslagane redom (Slika 3.3).



Slika 3.3

□

Ukoliko je upisani četverokut pravokutnik tada Pitagorin poučak dobivamo kao specijalan slučaj Ptolomejevog teorema.

Korolar 3.1. (Pitagorin poučak) *U pravokutnom trokutu ABC , s pravim kutom pri vrhu C vrijedi*

$$|BC|^2 + |CA|^2 = |AB|^2.$$

Dokaz. Neka je $ADBC$ tetivni četverokut takav da vrijedi

$$|BC| = |DA|$$

$$|CA| = |BD|.$$

Odnosno, četverokut je pravokutnik. Primjenjujući Ptolomejev teorem dobivamo

$$|CA| \cdot |CA| + |BC| \cdot |BC| = |AB| \cdot |AB|$$

$$|CA|^2 + |BC|^2 = |AB|^2.$$

□

4. Simsonov teorem

Simsonov teorem naziv je dobio po škotskom matematičaru Robertu Simsonu¹ najpoznatijem po prijevodima Euklidovih elemenata i po rekonstrukciji izgubljenih djela Euklida i Apolonija. Smatra se da je teorem pogrešno pripisan Simsonu jer se ne pojavljuje u njegovim radovima, no zato postoje zapisi da ga je 1799. godine otkrio i dokazao još jedan škotski matematičar William Wallace² koji je rođen nakon Simsonove smrti. Stoga u nekim knjigama sljedeći teorem može se pronaći i pod nazivom Simson-Wallaceov teorem.

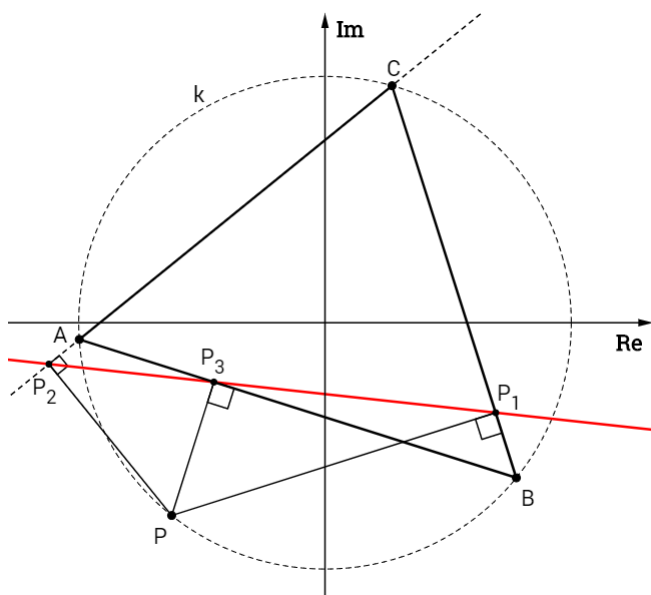
¹Robert Simson (1687.-1768.), škotski matematičar i profesor na Sveučilištu u Glasgowu

²William Wallace (1768.-1843.), škotski matematičar i astronom

Teorem 3.4. Neka je dan trokut ABC i njemu opisana kružnica k i neka točka P . Neka su točke P_1, P_2, P_3 ortogonalne projekcije točke P na pravce BC, AC i AB redom. Točke P_1, P_2, P_3 su kolinearne ako i samo ako je P točka kružnice k opisane trokutu ABC (Slika 3.4).

Dokaz. Bez smanjenja općenitosti možemo pretpostaviti da je trokut ABC upisan u jediničnu kružnicu sa središtem u ishodištu. Neka su dane točke $A(a), B(b), C(c), P(p), P_1(p_1), P_2(p_2)$ i $P_3(p_3)$ (Slika 3.4). Odredimo jednadžbe pravaca BC, AC i AB na kojima redom leže točke P_1, P_2 i P_3 . Prema Propoziciji 2.6 jednadžbe pravaca su

$$\begin{aligned} BC \dots & (\bar{b} - \bar{c})z - (b - c)\bar{z} + b\bar{c} - \bar{b}c = 0 \\ AC \dots & (\bar{a} - \bar{c})z - (a - c)\bar{z} + a\bar{c} - \bar{a}c = 0 \\ AB \dots & (\bar{a} - \bar{b})z - (a - b)\bar{z} + a\bar{b} - \bar{a}b = 0. \end{aligned}$$



Slika 3.4

Koordinatu nožišta P_1 iz vrha P na pravac BC prema Propoziciji 2.9 računamo po formuli

$$p_1 = \frac{\alpha p - \bar{\alpha} \bar{p} - \beta}{2\alpha}$$

pri čemu je $\alpha = \bar{b} - \bar{c}$, $\bar{\alpha} = c - b$, a $\beta = b\bar{c} - \bar{b}c$.

$$\begin{aligned} p_1 &= \frac{(\bar{b} - \bar{c})p - (c - b)\bar{p} - b\bar{c} + \bar{b}c}{2(\bar{b} - \bar{c})} \\ &= \frac{p}{2} - \frac{\bar{p} c - b}{2 \frac{1}{b} - \frac{1}{c}} - \frac{1}{2} \frac{\frac{b}{c} - \frac{c}{b}}{\frac{1}{b} - \frac{1}{c}} \\ &= \frac{1}{2} \left(p - bc\bar{p} + b + c \right). \end{aligned}$$

Analogno, koordinata nožišta P_2 iz vrha P na stranicu \overline{AC} je oblika

$$p_2 = \frac{1}{2}(p - ac\bar{p} + a + c),$$

a koordinata nožišta P_3 je

$$p_3 = \frac{1}{2}(p - ab\bar{p} + a + b).$$

Prema Propoziciji 2.3 točke P_1 , P_2 i P_3 su kolinerane ako i samo ako je $\frac{p_3 - p_2}{p_1 - p_2} \in \mathbb{R}^*$. Stoga promotrimo razliku $p_3 - p_2$ i $p_1 - p_2$.

$$\begin{aligned} p_3 - p_2 &= \frac{1}{2}(p - ab\bar{p} + a + b) - \frac{1}{2}(p - ac\bar{p} + a + c) \\ &= \frac{1}{2}(b - c - ab\bar{p} + ac\bar{p}) \\ &= \frac{1}{2}(b - c - a\bar{p}(b - c)) \\ &= \frac{1}{2}(b - c)(1 - a\bar{p}). \end{aligned} \tag{3.6}$$

Analogno,

$$p_1 - p_2 = \frac{1}{2}(b - a)(1 - c\bar{p}). \tag{3.7}$$

Za koordinatu točke P vrijedi $|p| = \sqrt{p\bar{p}} =: r$ pa je $\bar{p} = \frac{r^2}{p}$. Omjer (3.6) i (3.7) je tada

$$\begin{aligned} \frac{p_3 - p_2}{p_1 - p_2} &= \frac{(b - c)\left(1 - \frac{r^2}{p}a\right)}{(b - a)\left(1 - \frac{r^2}{p}c\right)} \\ &= \left(\frac{b - c}{b - a}\right) : \left(\frac{1 - \frac{r^2}{p}c}{1 - \frac{r^2}{p}a}\right) \\ &= \left(\frac{b - c}{b - a}\right) : \left(\frac{\frac{p}{r^2} - c}{\frac{p}{r^2} - a}\right) \\ &= (B, P'; C, A) \end{aligned}$$

pri čemu je točka P' dana koordinatom $\frac{p}{r^2}$.

Prema Propoziciji 2.4 dobivamo niz ekvivalentnih tvrdnji

$$\begin{aligned} P_1, P_2, P_3 \text{ kolinearne} &\Leftrightarrow (B, P'; C, A) \in \mathbb{R}^* \\ &\Leftrightarrow B, P', C \text{ i } A \text{ konciklične} \\ &\Leftrightarrow \left|\frac{p}{r^2}\right| = 1 \\ &\Leftrightarrow r = |p| = 1. \end{aligned}$$

□

Definicija 3.1. *Pravac kojemu pripadaju ortogonalne projekcije P_1 , P_2 i P_3 točke P kružnice opisane trokutu ABC na pravce BC , CA , AB redom nazivamo Simsonov pravac točke P s obzirom na trokut ABC i označavamo ga s_p .*

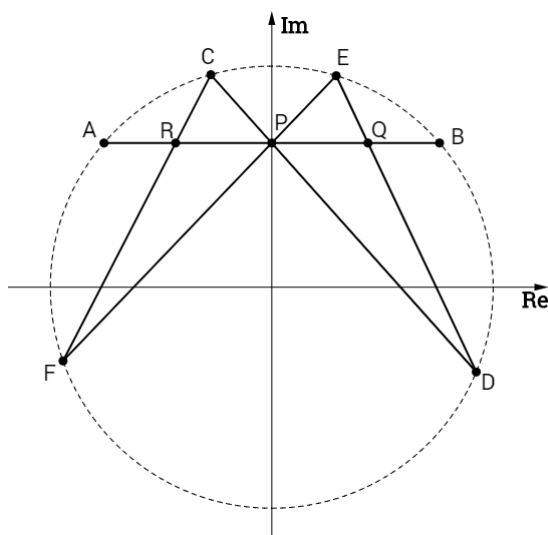
5. Teorem o leptiru

Leptirov problem prvi puta se spominje 1815. godine u časopisu "The Gentlemen's Diary" koji je imao značajnu ulogu u popularizaciji matematike u 18. i 19. stoljeću. U njemu se nalaze dva rješenja tog teorema, od kojeg je jedan dao Horner³. Iako se ovaj teorem prvi puta pojavio 1815., tek je 1944. godine objavljen pod ovim imenom kada je, pretpostavlja se, urednik časopisa u kojem je objavljen primjetio sličnost oblika u sredini slike danog problema s leptirom. Unatoč tome što se ovaj problem prvi puta u časopisu spominje 1815. godine, F.W. Herschelovo⁴ pismo iz travnja 1805. godine oslovljeno na Williama Wallace-a pokazuje da je Leptirov problem bio poznat deset godina prije nego što se Hornerov dokaz pojavio. Na rješenje problema veliki utjecaj je ostvario R. A. Johnson koji je 1929. godine u svojoj raspravi dokaza i dao općenitiji teorem: "Dan je potpuni četverovrh upisan u kružnicu. Ako neki pravac siječe dvije suprotne stranice na jednakim udaljenostima od središta kružnice, tada on siječe svaka dva para stranica na jednakim udaljenostima od središta."

Teorem 3.5. Neka je dana tetiva \overline{AB} kružnice k , čije je polovište točka P . Točkom P povučene su dvije proizvoljne tetive, \overline{EF} i \overline{CD} . Ako tetive \overline{CF} i \overline{ED} sijeku pravac AB u točkama R i Q onda je točka P ujedno i polovište dužine RQ , tj. $|PQ| = |PR|$.

Dokaz. Bez smanjenja općenitosti možemo pretpostaviti:

1. Kružnica k je jedinična kružnica u kompleksnoj ravnini sa središtem u ishodištu
2. Pravac AB je paralelan s realnom osi
3. Točke C i E leže s iste strane pravca AB (Slika 3.5).



Slika 3.5: Teorem o leptiru

³William George Horner (1786.-1837.), britanski matematičar poznat po Hornerovom algoritmu za efikasno računanje vrijednosti polinoma u točki.

⁴Frederick William Herschel (1738.-1822.), britanski astronom i skladatelj njemačkog podrijetla

Neka su dane točke $A(a)$, $B(b)$, $C(c)$, $D(d)$, $E(e)$, $F(f)$ i $P(p)$.

Kako se točka A s koordinatom $a = x + yi$ nalazi na kružnici vrijedi $a\bar{a} = x^2 + y^2 = 1$. Odnosno, $\bar{a} = \frac{1}{a}$. Analogno i za preostale točke vrijedi

$$\bar{b} = \frac{1}{b}, \quad \bar{c} = \frac{1}{c}, \quad \bar{d} = \frac{1}{d}, \quad \bar{e} = \frac{1}{e}, \quad \bar{f} = \frac{1}{f}.$$

Budući da je točka P polovište dužine čije krajnje točke leže na jediničnoj kružnici sa središtem u ishodištu slijedi da točka P leži na imaginarnoj osi, tj.

$$\bar{p} = -p. \quad (3.8)$$

Pravac AB paralelan je s realnom osi i prolazi točkom P . Budući da je jednadžba realne osi $\bar{z} - z = 0$ slijedi da je koeficijent $-\frac{\bar{\alpha}}{\alpha} = 1$ pa je prema Propoziciji 2.7 pravac AB dan jednadžbom

$$\begin{aligned} z - p &= \bar{z} + p \\ z - \bar{z} &= 2p. \end{aligned} \quad (3.9)$$

Općenito, pravac određen dvjema različitim točkama $S(s)$ i $U(u)$ ima jednadžbu

$$(\bar{u} - \bar{s})z - (u - s)\bar{z} = \bar{u}s - u\bar{s}.$$

Ukoliko se S i U nalaze na kružnicama tada je jednadžba pravca određena tim dvjema točkama

$$\begin{aligned} \left(\frac{1}{u} - \frac{1}{s}\right)z - (u - s)\bar{z} &= \frac{1}{u}s - u\frac{1}{s} && / \cdot us \\ (s - u)z - (u^2s - us^2)\bar{z} &= s^2 - u^2 && / : (s - u) \\ z + us\bar{z} &= s + u. \end{aligned} \quad (3.10)$$

Budući da točka P leži na pravcima CD i EF iz prethodnog izraza i (3.8) dobivamo

$$\begin{aligned} p - cdp &= c + d \\ p - efp &= e + f. \end{aligned}$$

Ukoliko iz jednadžbi izrazimo d i f dobivamo

$$d = \frac{p - c}{1 + cp} \quad (3.11)$$

$$f = \frac{p - e}{1 + ep}. \quad (3.12)$$

Možemo primjetiti kako nazivnici gornjih izraza nikada ne mogu biti nula. Naime,

$$\begin{aligned} 1 + cp = 0 &\Leftrightarrow p = -\frac{1}{c} = -\bar{c} \\ &\Leftrightarrow -\bar{p} = -\bar{c} \\ &\Leftrightarrow p = c. \end{aligned}$$

No to je nemoguće jer je P točka unutar kružnice k , a C točka na kružnici. Analogno pokazujemo i za izraz $1 + ep$. Odredimo sada koordinate r i q točaka $R = AB \cap CF$ i $Q = AB \cap ED$. Budući da točka R leži na pravcima AB i CF iz (3.9) i (3.10) slijedi

$$\begin{aligned}\bar{r} &= r - 2p \\ r + cf\bar{r} &= c + f.\end{aligned}$$

Rješavajući sustav dobivamo

$$r = \frac{c + f + 2cfp}{1 + cf}. \quad (3.13)$$

Analognim postupkom dolazimo do koordinate točke Q

$$q = \frac{d + e + 2dep}{1 + de}. \quad (3.14)$$

Primjetimo kako su nazivnici različiti od nule, u suprotnom, množenjem $1 + cf = 0$ s \bar{c} dobivamo $\bar{c} = -f$ što povlači da je $CF \parallel AB$, a to je nemoguće jer po pretpostavci 3. točke C i F nalaze se s različitih strana pravca AB .

Uvrstimo li (3.12) u (3.13) za r dobivamo

$$\begin{aligned}r &= \frac{c + \frac{p-e}{1+ep} + 2cp\frac{p-e}{1+ep}}{1 + c\frac{p-e}{1+ep}} \\ &= \frac{c + cep + p - e + 2cp^2 - 2cep}{1 + ep + cp - ce} \\ &= \frac{p + 2cp^2 - cep + c - e}{1 + (c + e)p - ce}.\end{aligned}$$

Analogno, uvrštavajući (3.11) u (3.14) za q dobivamo

$$q = \frac{p + 2ep^2 - cep + e - c}{1 + (c + e)p - ce}.$$

Polovište dužine \overline{RQ} je

$$\begin{aligned}\frac{r + q}{2} &= \frac{p + 2cp^2 - cep + c - e}{2(1 + (c + e)p - ce)} + \frac{p + 2ep^2 - cep + e - c}{2(1 + (c + e)p - ce)} \\ \frac{r + q}{2} &= \frac{2p + 2(c + e)p^2 - 2cep}{2(1 + (c + e)p - ce)} \\ \frac{r + q}{2} &= \frac{2p(1 + (c + e)p - ce)}{2(1 + (c + e)p - ce)} \\ \frac{r + q}{2} &= p,\end{aligned}$$

a to je upravo točka P , što je i trebalo dokazati. □

6. Feuerbachov teorem

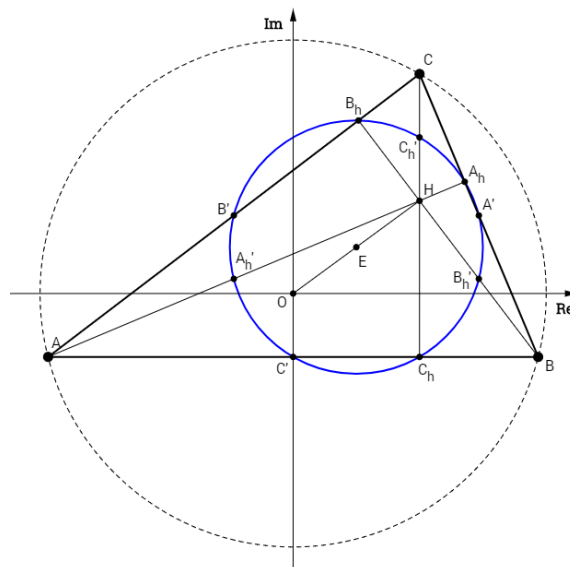
Švicarski matematičar Leonhard Euler⁵ 1765.godine dokazao je da polovišta stranica trokuta i nožišta visina leže na jednoj kružnici. Iako je Euler poznavao tvrdnju za samo šest točaka, njemu u čast ova kružnica se često u literaturi može naći pod imenom Eulerova kružnica.

U povijesnom istraživanju Kružnice devet točaka, Mackay navodi u svom radu (1982.godine) da se otkriće Eulerove kružnice prvi puta spominje u članku Johna Butterwortha objavljenog 1804. godine prilikom dokaza Bevanova teorema. U članku Briachona i Ponceleta koji je objavljen u siječnju 1821.godine eksplicitno se uz navedenih šest točaka spominju još i polovišta dužina koje spajaju vrh trokuta sa ortocentrom te je prvi puta u potpunosti dokazan teorem o njihovoj koncikličnosti. U navedenom članku prvi puta se spominje termin "Kružnica devet točaka" stoga se ovaj teorem u literaturi može pronaći i pod ovim nazivom.

Karl Wilhelm Feuerbach⁶ u svom članku *Eigenschaften einiger merkwürdigen Punkte der geradlinigen Dreiecks* objavljenom u Nürnbergu 1822. godine dokazuje da kružnica koja prolazi nožištima visina trokuta dira upisanu kružnicu i tri pripisane kružnice danog trokuta. U čast Feuerbachu ova tvrdnja u literaturi poznata je kao Feuerbachov teorem i smatra se jednim od najljepših teorema geometrije trokuta.

6.1. Eulerova kružnica trokuta

Teorem 3.6. *Neka su A', B', C' polovišta stranica $\overline{BC}, \overline{CA}, \overline{AB}$, A_h, B_h, C_h nožišta visina, a H ortocentar trokuta ABC te neka su A'_h, B'_h, C'_h polovišta dužina $\overline{HA}, \overline{HB}, \overline{HC}$. Devet točaka $A', B', C', A'_h, B'_h, C'_h$ leže na jednoj kružnici kojoj su $\overline{A'A'_h}, \overline{B'B'_h}, \overline{C'C'_h}$ promjeri, središte u točki E polovištu dužine \overline{OH} , a polumjer jednak polovini polumjera tom trokutu opisane kružnice (Slika 3.6).*



Slika 3.6: Eulerova kružnica trokuta

⁵Leonhard Euler (1707.-1783.), švicarski matematičar, fizičar i astronom poznat po Eulerovom identitetu: $e^{i\pi} + 1 = 0$

⁶Karl Wilhelm Feuerbach (1800.-1834.), njemački matematičar koji se bavio geometrijom

Dokaz. Bez smanjenja općenitosti možemo pretpostaviti da je trokut ABC upisan u jediničnu kružnicu ($R = 1$) sa središtem u ishodištu koordinatnog sustava. Tada je ishodište koordinatnog sustava središte O trokutu opisane kružnice i vrijedi da je

$$1 = R = |OA| = |a - 0| = |a|.$$

Analogno dobivamo da je $|b| = |c| = 1$.

Zbog relacije $z\bar{z} = |z|^2$ vrijedi

$$\bar{a} = \frac{1}{a}, \quad \bar{b} = \frac{1}{b}, \quad \bar{c} = \frac{1}{c}. \quad (3.15)$$

Prema Propoziciji 2.11 koordinata ortocentra H trokuta ABC dana je izrazom $h = a + b + c$. Ukoliko označimo s E polovište dužine \overline{OH} tada je njena koordinata $e = \frac{h}{2} = \frac{a+b+c}{2}$. Neka su dane točke $A'(a')$, $B'(b')$, $C'(c')$, $A_h(a_h)$, $B_h(b_h)$, $C_h(c_h)$, $A'_h(a'_h)$, $B'_h(b'_h)$ i $C'_h(c'_h)$. Potrebno je pokazati da su sve te točke jednako udaljene od točke E . Naime, tada je točka E središte kružnice na kojoj leže tih 9 točaka.

Odredimo stoga udaljenost točaka A' , B' i C' do točke E .

Kako je A' polovište stranice \overline{BC} , B' polovište stranice \overline{CA} i C' polovište stranice \overline{AB} tada su njihove koordinate

$$\begin{aligned} a' &= \frac{b+c}{2} \\ b' &= \frac{a+c}{2} \\ c' &= \frac{a+b}{2} \end{aligned}$$

pa udaljenost računamo na sljedeći način

$$|A'E| = \left| \frac{h}{2} - \frac{b+c}{2} \right| = \left| \frac{a+b+c-b-c}{2} \right| = \frac{|a|}{2} = \frac{1}{2}.$$

Analognim postupkom dobivamo da je $|B'E| = \frac{|b|}{2} = \frac{1}{2}$ i $|C'E| = \frac{|c|}{2} = \frac{1}{2}$.

Kako bi odredili udaljenosti nožišta A_h , B_h , C_h do točke E najprije trebamo izračunati njihove koordinate. Stoga izračunajmo koordinate nožišta A_h , a preostala nožišta dobit ćemo analognim postupkom. Prema Propoziciji 2.9 nožište dobiveno spuštanjem okomice iz točke P_0 s koordinatom z_0 na pravac $p \dots \alpha z + \bar{\alpha}\bar{z} + \beta = 0$ ima koordinatu

$$z = \frac{\alpha z_0 - \bar{\alpha}\bar{z}_0 - \beta}{2\alpha}.$$

Prema Propoziciji 2.6 jednadžba pravca BC jednaka je

$$(\bar{b} - \bar{c})z - (b - c)\bar{z} + b\bar{c} - \bar{b}c = 0$$

pri čemu su $\alpha = \bar{b} - \bar{c}$, $\bar{\alpha} = c - b$ i $\beta = b\bar{c} - \bar{b}c$. Stoga je koordinata nožišta A_h dana sljedećim izrazom

$$\begin{aligned} a_h &= \frac{(\bar{b} - \bar{c})a + (b - c)\bar{a} - b\bar{c} + \bar{b}c}{2(\bar{b} - \bar{c})} \\ &= \frac{a}{2} + \frac{\bar{a}b - c}{2\bar{b} - \bar{c}} - \frac{1}{2} \frac{b\bar{c} - \bar{b}c}{\bar{b} - \bar{c}}. \end{aligned}$$

Uvrštavajući (3.15) u prethodni izraz dobivamo

$$\begin{aligned} a_h &= \frac{a}{2} + \frac{1}{2a} \frac{b - c}{\frac{1}{b} - \frac{1}{c}} - \frac{1}{2} \frac{\frac{b}{c} - \frac{c}{b}}{\frac{1}{b} - \frac{1}{c}} \\ &= \frac{a}{2} - \frac{bc}{2a} + \frac{b + c}{2} \\ &= \frac{1}{2} \left(a + b + c - \frac{bc}{a} \right). \end{aligned}$$

Analognim postupkom dobivamo i koordinate nožišta B_h i C_h

$$\begin{aligned} b_h &= \frac{1}{2} \left(a + b + c - \frac{ac}{b} \right), \\ c_h &= \frac{1}{2} \left(a + b + c - \frac{ab}{c} \right). \end{aligned}$$

Nakon što smo izračunali koordinate nožišta A_h , B_h i C_h , udaljenost točaka do E iznosi

$$\begin{aligned} |A_h E| &= \left| \frac{a + b + c}{2} - \frac{1}{2} \left(a + b + c - \frac{bc}{a} \right) \right| = \left| \frac{bc}{2c} \right| = \frac{1}{2}, \\ |B_h E| &= \left| \frac{a + b + c}{2} - \frac{1}{2} \left(a + b + c - \frac{ac}{b} \right) \right| = \left| \frac{ac}{2b} \right| = \frac{1}{2}, \\ |C_h E| &= \left| \frac{a + b + c}{2} - \frac{1}{2} \left(a + b + c - \frac{ab}{c} \right) \right| = \left| \frac{ab}{2c} \right| = \frac{1}{2}. \end{aligned}$$

Ukoliko pokažemo da je udaljenost točaka A'_h , B'_h i C'_h do točke E također $\frac{1}{2}$ dokazali smo teorem.

Kako je točka A'_h polovište dužine \overline{AH} slijedi da je

$$a'_h = \frac{a + h}{2} = \frac{a + a + b + c}{2} = a + \frac{b + c}{2}.$$

Odnosno,

$$\begin{aligned} |A'_h E| &= \left| \frac{a + b + c}{2} - \left(a + \frac{b + c}{2} \right) \right| \\ &= \left| \frac{a + b + c - 2a - b - c}{2} \right| \\ &= \frac{|-a|}{2} \\ &= \frac{1}{2}. \end{aligned}$$

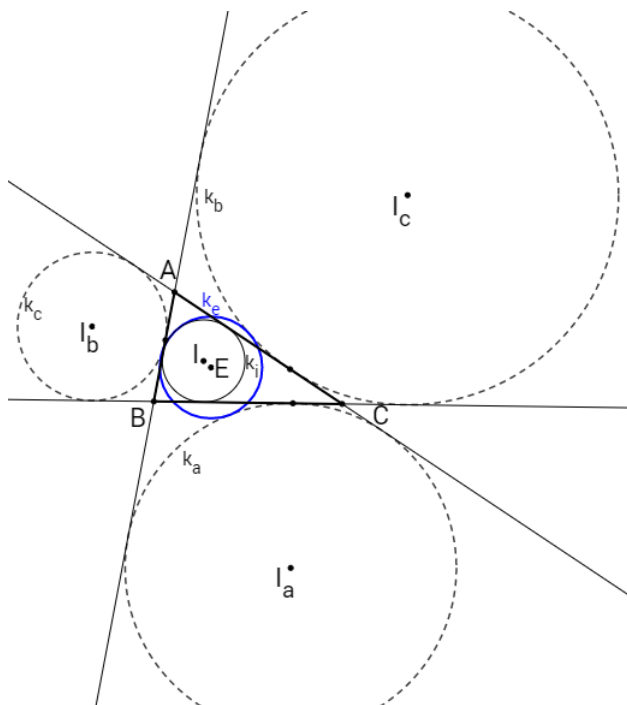
Analognim postupkom dobivamo,

$$\begin{aligned} b'_h &= b + \frac{a+c}{2} & \text{i} & & |B'_h E| &= \frac{1}{2}, \\ c'_h &= c + \frac{a+b}{2} & \text{i} & & |C'_h E| &= \frac{1}{2}. \end{aligned}$$

Budući su točke A' , B' , C' , A_h , B_h , C_h , A'_h , B'_h , C'_h od E udaljene za $\frac{1}{2}$ zaključujemo kako one leže na kružnici sa središtem u E polumjera $r = \frac{1}{2} = \frac{R}{2}$. \square

6.2. Feuerbachov teorem

Teorem 3.7. *Eulerova kružnica dira upisanu i sve tri pripisane kružnice danog trokuta. Pri tome upisana kružnica dira Eulerovu kružnicu iznutra, dok je pripisane kružnice diraju izvana (Slika 3.7).*

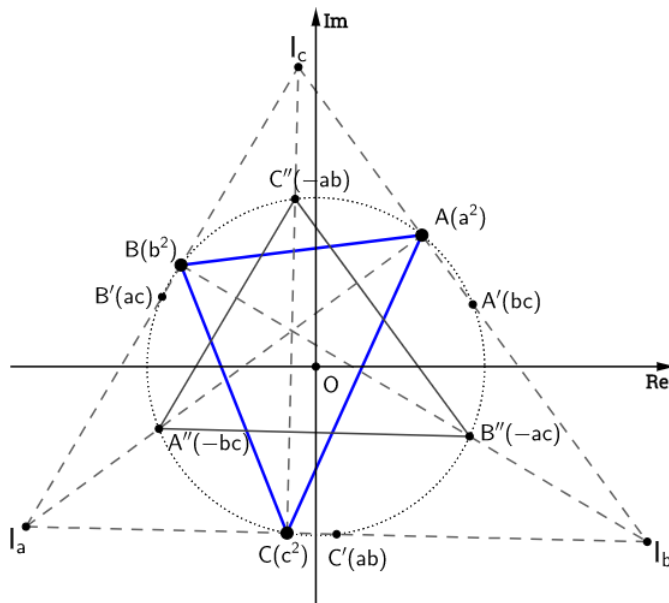


Slika 3.7: Feuerbachov teorem

Dokaz. Bez smanjenja općenitosti možemo pretpostaviti da je trokut ABC upisan u jediničnu kružnicu. U svrhu promatranja polovišta luka pretpostavit ćemo da su koordinate vrhova A , B i C dane redom a^2 , b^2 i c^2 te neka su unutarnji kutovi uz vrhove A , B i C dani redom s α , β i γ .

Simetrala vanjskog kuta pri vrhu A koji iznosi $\beta + \gamma$ raspolavlja luk \widehat{BC} u točki A' s koordinatom bc , dok simetrala njegovog unutrašnjeg kuta raspolavlja luk \widehat{BC} koji sadrži vrh A u točki A'' s koordinatom $-bc$. Analogno, neka polovište luka \widehat{CA} koji ne sadrži vrh B ima koordinatu ca , tada polovište luka \widehat{CA} koji sadrži vrh B ima koordinatu $-ca$. Ako ab koordinata polovišta luka \widehat{AB} koji ne sadrži vrh C tada je koordinata onog koji sadrži vrh C jednaka $-ab$.

U prvom dijelu dokaza pokazat ćemo da se Eulerova kružnica i upisana kružnica diraju iznutra. Odnosno, potrebno je dokazati da je $|IE| = |r_E - r_I|$ pri čemu su E i r_E središte i polumjer Eulerove kružnice, a I i r_I središte i polumjer trokutu upisane kružnice. Neka je $I_a(i_a)$ središte pripisane kružnice koja je dobivena presijekom simetrale unutarnjeg kuta pri vrhu A i simetrala vanjskih kutova prvi vrhu B i C . Analogno neka su $I_b(i_b)$ i $I_c(i_c)$ središta drugih dviju pripisanih kružnica (Slika 3.8).



Slika 3.8

Odredimo najprije jednadžbe simetrala unutrašnjih kutova kako bi mogli dobiti koordinatu središta upisane kružnice. Simetrala pri vrhu A koja prolazi točkama s koordinatama a^2 i $-bc$ ima jednadžbu

$$\begin{aligned}
 (\overline{a^2} + \overline{bc})z - (a^2 + bc)\overline{z} - a^2\overline{bc} + \overline{a^2}bc &= 0 \\
 \left(\frac{1}{a^2} + \frac{1}{bc}\right)z - (a^2 + bc)\overline{z} - \frac{a^2}{bc} + \frac{bc}{a^2} &= 0 \quad / \cdot a^2bc \\
 (bc + a^2)z - a^2bc(a^2 + bc)\overline{z} - a^4 + (bc)^2 &= 0 \\
 (bc + a^2)z - a^2bc(a^2 + bc)\overline{z} &= (a^2 - bc)(a^2 + bc) \quad / : (a^2 + bc) \\
 z - a^2bc\overline{z} &= a^2 - bc. \tag{3.16}
 \end{aligned}$$

Analognim postupkom dobivamo i jednadžbu simetrale unutrašnjeg kuta pri vrhu B

$$z - ab^2c\overline{z} = b^2 - ca, \tag{3.17}$$

odnosno jednadžbu simetrale unutrašnjeg kuta pri vrhu C

$$z - abc^2\overline{z} = c^2 - ab. \tag{3.18}$$

Iz (3.16) i (3.17) dobivamo koordinatu i središta upisane kružnice

$$\begin{aligned}
a^2 - bc + a^2bc\bar{z} &= b^2 - ca + ab^2c\bar{z} \\
a^2 - bc - b^2 + ca &= (ab^2c - a^2bc)\bar{z} \\
(a-b)(a+b) + c(a-b) &= -abc(a-b)\bar{z} \quad / : (a-b) \\
a+b+c &= -abc\bar{z} \quad / : (-abc) \\
\bar{z} &= -\left(\frac{1}{bc} + \frac{1}{ac} + \frac{1}{ab}\right) \\
z &= -\left(\frac{1}{bc} + \frac{1}{ac} + \frac{1}{ab}\right) \\
z &= -(ab + ac + bc).
\end{aligned}$$

Primjetimo kako je I ujedno i ortocentar trokuta s vrhovima čije su koordinate $-ab$, $-ac$ i $-bc$.

Analognim postupkom dobivamo da je

$$\begin{aligned}
i_a &= ab - bc + ac \\
i_b &= ab + bc - ac \\
i_c &= -ab + bc + ac.
\end{aligned}$$

Prema teoremu o Eulerovoj kružnici trokuta slijedi da polumjer Eulerove kružnice iznosi $r_E = \frac{1}{2}$, a središta ima koordinatu

$$e = \frac{a^2 + b^2 + c^2}{2}$$

pri čemu je $a^2 + b^2 + c^2$ koordinata ortocentra trokuta ABC .

Stoga je udaljenost $d = |IE|$ između središta upisane kružnice i Eulerove kružnice

$$\begin{aligned}
d &= \left| \frac{a^2 + b^2 + c^2}{2} + ab + bc + ca \right| \\
&= \frac{1}{2} |a^2 + b^2 + c^2 + 2(ab + bc + ca)| \\
&= \frac{1}{2} |(a + b + c)^2|.
\end{aligned}$$

Preostaje nam još odrediti radijus r_I upisane kružnice i u tu svrhu odredit ćemo nožište A_h iz središta upisane kružnice I na stranicu \overline{BC} . Prema Propoziciji 2.6 jednadžba pravca BC je

$$z + b^2c^2\bar{z} = b^2 + c^2$$

pa nožište A_h prema Propoziciji 2.9 ima koordinatu

$$\begin{aligned}
a_h &= \frac{-(ab + bc + ca) + b^2c^2(\overline{ab + bc + ca}) + b^2 + c^2}{2} \\
&= \frac{1}{2} \left[b^2 + c^2 - (ab + bc + ca) + b^2c^2 \left(\frac{1}{ab} + \frac{1}{bc} + \frac{1}{ca} \right) \right] \\
&= \frac{1}{2} \left[b^2 + c^2 - (ab + bc + ca) + \frac{bc}{a}(a + b + c) \right].
\end{aligned}$$

Stoga je polumjer $r_I = |IA_h|$

$$\begin{aligned}
r_I &= \left| \frac{1}{2} \left[b^2 + c^2 - (ab + bc + ca) + \frac{bc}{a}(a + b + c) \right] + ab + bc + ca \right| \\
&= \frac{1}{2} \left| \frac{1}{a} \left(ab^2 + ac^2 + a^2b + abc + a^2c + abc + b^2c + bc^2 \right) \right| \\
&= \frac{1}{2|a|} \left| (a + b + c)(ab + ac + bc) - abc \right| \\
&= \frac{|a||bc|}{2|a|} \left| (a + b + c) \left(\frac{1}{c} + \frac{1}{b} + \frac{1}{a} \right) - 1 \right| \\
&= \left| \frac{1}{2} (a + b + c) (\overline{a + b + c}) - \frac{1}{2} \right| \\
&= \left| \frac{1}{2} (a + b + c)^2 - \frac{1}{2} \right| \\
&= \left| d - \frac{1}{2} \right|.
\end{aligned}$$

Budući da je $d \leq \frac{1}{2}$ slijedi da je

$$r_I = \frac{1}{2} - d,$$

odnosno da je $d = \frac{1}{2} - r_I = r_E - r_I$, a to je upravo i trebalo dokazati.

U drugom dijelu potrebno je dokazati da Eulerova kružnica dira izvane pripisane kružnice sa središtima I_a, I_b, I_c .

Kako bi dokazali da Eulerova kružnica dira pripisane kružnice dovoljno je pokazati da vrijedi:

$$|I_j E| = r_E + r_{I_j}, \quad j \in \{a, b, c\}.$$

Postupak za sve tri pripisane kružnice sa središtem $I_j, j \in \{a, b, c\}$ provodi se analogno kao i za upisanu kružnicu ukoliko se koordinata j zamijeni s $-j$, a preostale koordinate ostanu nepromijenjene. \square

Feuerbachov teorem također se može dokazati ukoliko pretpostavimo da je u trokut upisana jedinična kružnica sa središtem u ishodištu. Dokaz ovog teorema može se pronaći u Philip J. Davisovoj knjizi "The Schwarz function and its applications" ([6], Poglavlje 4, str. 16.-18.).

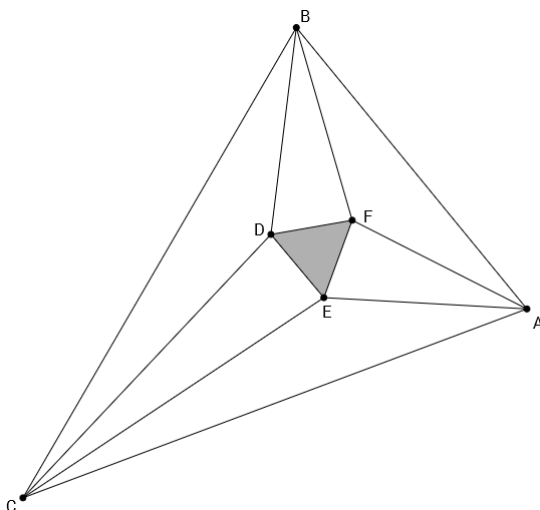
7. Morleyev teorem

Stari Grci pokazivali su veliko zanimanje za izvođenje geometrijskih konstrukcija koje su se vršile isključivo uz pomoć ravnala i šestara. Ovakav pristup geometrijskim konstrukcijama doveo je do pojave tri najpoznatija klasična problema: kvadrature kruga, duplikacije kocke i trisekcije kuta. Nemogućnost trisekcije glavnih kutova samo pomoću šestara i ravnala navelo je mnoge matematičare na proučavanje trisekcije bilo kojeg kuta. Proučavajući taj problem Frank Morley⁷ je 1899. godine došao do zaključka kako su parovi susjednih trisektrisa sjecišta

⁷Frank Morley (1860.-1937.), angloamerički matematičar koji je djelovao na području algebre i geometrije

vrhova koji tvore jednakostraničan trokut. Svoja saznanja podijelio je sa svojim prijateljima iz Cambridge-a, ali ih je objavio tek dvadesetak godina poslje u Japanu. Zbog rezultata koji je zaista iznenađujuć, ovaj dokaz ušao je u matematičku legendu pod nazivom "Morleyevo čudo".

Teorem 3.8. *Sjecišta susjednih trisektrisa kutova trokuta su vrhovi jednakostraničnog trokuta (Slika 3.9).*



Slika 3.9: Morleyev teorem

Prije nego što dokažemo navedeni teorem pogledajmo sljedeću lemu koja će nam biti od velike koristi.

Lema 3.1. *Neka su $T_1(t_1)$, $T_2(t_2)$, $T_3(t_3)$ i $T_4(t_4)$ točke na jediničnoj kružnici. Tada se tetive T_1T_2 i T_3T_4 sijeku u točki T s koordinatom z za koju vrijedi*

$$z = \frac{\overline{t_1} + \overline{t_2} - \overline{t_3} - \overline{t_4}}{t_1 t_2 - t_3 t_4}.$$

Dokaz. Jednadžba pravca određena točkama T_1 i T_2 dana je formulom

$$\begin{aligned} \left(\frac{1}{t_1} - \frac{1}{t_2}\right)z - (t_1 - t_2)\overline{z} + \frac{t_1}{t_2} - \frac{t_2}{t_1} &= 0 & / \cdot t_1 t_2 \\ (t_2 - t_1)z - t_1 t_2 (t_1 - t_2)\overline{z} + t_1^2 - t_2^2 &= 0 & / : (t_2 - t_1) \\ z + t_1 t_2 \overline{z} &= t_1 + t_2 \end{aligned}$$

dok je jednadžba pravca koji prolazi točkama T_3 i T_4

$$z + t_3 t_4 \overline{z} = t_3 + t_4.$$

Točku presjeka dviju tetiva dobit ćemo rješavanjem sustava dviju jednadžbi. Izlučivši z iz

prve i druge jednadžbe te izjednačavanjem dobivamo

$$\begin{aligned}
 t_1 + t_2 - t_1 t_2 \bar{z} &= t_3 + t_4 - t_3 t_4 \bar{z} \\
 t_1 t_2 \bar{z} - t_3 t_4 \bar{z} &= t_1 + t_2 - t_3 - t_4 \\
 (t_1 t_2 - t_3 t_4) \bar{z} &= t_1 + t_2 - t_3 - t_4 \\
 \bar{z} &= \frac{t_1 + t_2 - t_3 - t_4}{t_1 t_2 - t_3 t_4} \\
 z &= \frac{\overline{t_1 + t_2 - t_3 - t_4}}{\overline{t_1 t_2 - t_3 t_4}}.
 \end{aligned}$$

□

Dokažimo sada Morleyev teorem.

Dokaz. Bez smanjenja općenitosti možemo pretpostaviti da je trokut ABC upisan u jediničnu kružnicu sa središtem O u ishodištu te da se vrh B nalazi na pozitivnom dijelu realne osi. Označimo s $\angle BOC := 3\alpha$, $\angle COA := 3\beta$ i $\angle BOA := 3\gamma$. Vrijedi

$$\begin{aligned}
 \angle BOC + \angle COA + \angle AOB &= 2\pi \\
 \angle BOC + \angle COA - \angle BOA &= 2\pi \\
 3\alpha + 3\beta - 3\gamma &= 2\pi \quad / : 3 \\
 \alpha + \beta - \gamma &= \frac{2\pi}{3} \\
 \beta &= \frac{2\pi}{3} + \gamma - \alpha.
 \end{aligned} \tag{3.19}$$

Neka trisekcija $\angle BAC$ siječe luk \widehat{AB} koji ne sadrži C u točkama $A'(a)$ i $A''(a^2)$ (Slika 3.10). Ukoliko točka A' ima koordinatu a , tada je

$$a = \cos \alpha + i \sin \alpha,$$

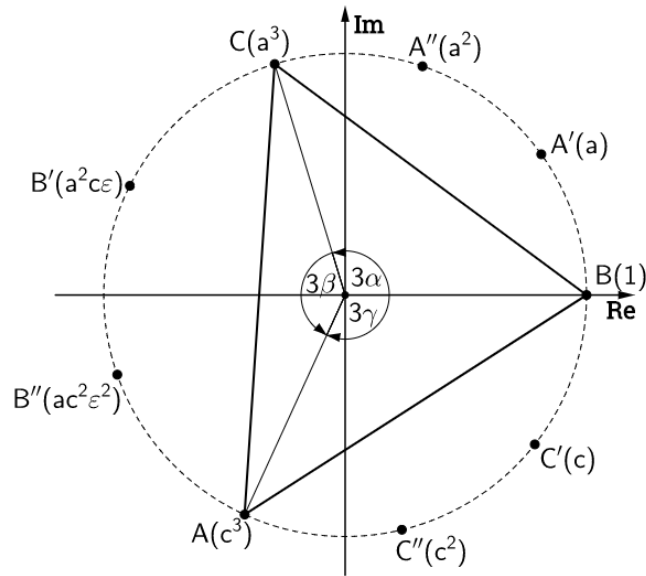
odnosno $\arg a = \alpha$. Primjetimo kako točka A'' tada ima koordinatu a^2 jer je $\arg a^2 = 2\alpha$, a vrijedi

$$a^2 = \cos 2\alpha + i \sin 2\alpha.$$

Analogno, c i c^2 koordinate su točaka C' i C'' u kojima trisekcija $\angle ABC$ siječe luk \widehat{CA} koji ne sadrži B te vrijedi

$$\arg c = \beta, \quad \arg c^2 = 2\beta.$$

Kako je $\angle BOC = 3\alpha$ i $\angle BOA = 3\gamma$ slijedi da su koordinate točaka C i A jednake a^3 i c^3 .



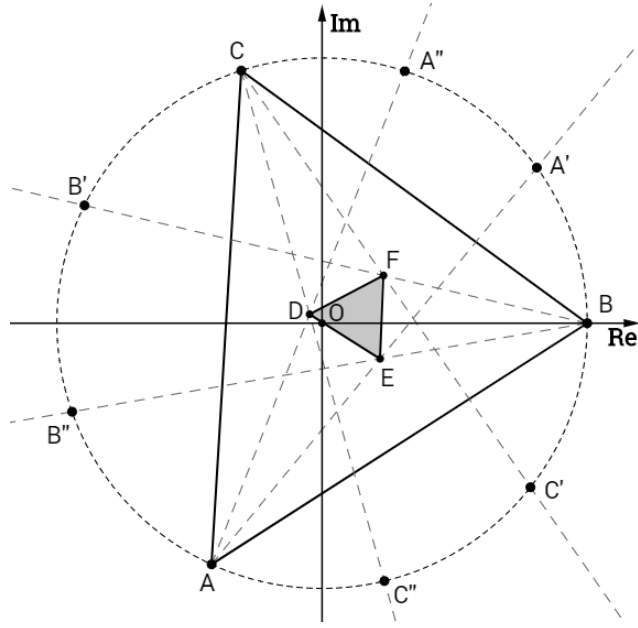
Slika 3.10

Za koordinate b i b^2 vrhova B' i B'' koji su nastali presjekom trisektrisa $\angle COA$ i luka \widehat{CA} koji ne sadrži vrh B vrijede sljedeće relacije

$$\begin{aligned}
 \arg b &= 3\alpha + \beta \\
 &\stackrel{(3.19)}{=} 3\alpha + \frac{2\pi}{3} + \gamma - \alpha \\
 &= 2\alpha + \gamma + \frac{2\pi}{3} \\
 &= \arg a^2 + \arg c + \arg \varepsilon \\
 &= \arg(a^2 c \varepsilon), \tag{3.20}
 \end{aligned}$$

$$\begin{aligned}
 \arg b^2 &= 3\alpha + 2\beta \\
 &\stackrel{(3.19)}{=} 3\alpha + 2\left(\frac{2\pi}{3} + \gamma - \alpha\right) \\
 &= \alpha + 2\gamma + \frac{4\pi}{3} \\
 &= \arg a + \arg c^2 + \arg \varepsilon^2 \\
 &= \arg(ac^2 \varepsilon^2). \tag{3.21}
 \end{aligned}$$

Iz (3.20) i (3.21) zaključujemo kako točke B' i B'' možemo zapisati pomoću drugih koordinata. Stoga točka B' ima koordinatu $a^2 c \varepsilon$, a točka B'' koordinatu $ac^2 \varepsilon^2$.



Slika 3.11

Određimo koordinate točaka koje nastaju presjekom susjednih trisektrisa kutova u trokutu ABC (Slika 3.11). Koordinatu točke D koja nastaje presjekom tetiva $\overline{AA''}$ i $\overline{CC''}$ dobivamo prema Lemi 3.1 pri čemu je

$$\overline{a^2} = \frac{1}{a^2}, \quad \overline{a^3} = \frac{1}{a^3}, \quad \overline{c^2} = \frac{1}{c^2}, \quad \overline{c^3} = \frac{1}{c^3},$$

jer se točke nalaze na jediničnoj kružnici.

$$\begin{aligned} d &= \frac{\overline{c^3} + \overline{a^2} - \overline{a^3} - \overline{c^2}}{\overline{c^3 a^2} - \overline{a^3 c^2}} \\ &= \frac{a^3 + ac^3 - c^3 - a^3 c}{a - c} \\ &= \frac{(a - c)(a^2 + ac + c^2) + ac(c^2 - a^2)}{a - c} \\ &= a^2 + ac + c^2 - ac(a + c). \end{aligned} \tag{3.22}$$

Analogno, neka je E točka presjeka tetiva $\overline{BB''}$ i $\overline{AA'}$. Prema Lemi 3.1 njena koordinata je

$$\begin{aligned} e &= \frac{1 + \overline{ac^2 \varepsilon^2} - \overline{c^3} - \overline{a}}{\overline{ac^2 \varepsilon^2} - \overline{ac^3}} \\ &= \frac{ac^3 \varepsilon^2 + c - a\varepsilon^2 - c^3 \varepsilon^2}{c - \varepsilon^2} \\ &= \frac{\frac{1}{\varepsilon}(ac^3 \varepsilon^3 + c\varepsilon - a\varepsilon^3 - c^3 \varepsilon^3)}{c - \varepsilon^2} \\ &= \frac{1}{\varepsilon} \left[\frac{ac^3 + c\varepsilon - a - c^3}{c - \varepsilon^2} \right] \\ &= \frac{1}{\varepsilon} \left[\frac{a(c^3 - 1) - c(c^2 - \varepsilon)}{c - \varepsilon^2} \right]. \end{aligned}$$

Kako je $\varepsilon^{3k} = 1$ i $\varepsilon^{3k+1} = \varepsilon$, $\forall k \in \mathbb{N}$ uvrštavajući u gornji izraz dobivamo

$$\begin{aligned}
e &= \frac{1}{\varepsilon} \left[\frac{a(c^3 - \varepsilon^6) - c(c^2 - \varepsilon^4)}{c - \varepsilon^2} \right] \\
&= \frac{1}{\varepsilon} \left[\frac{a(c - \varepsilon^2)(c^2 + c\varepsilon^2 + \varepsilon^4) - c(c - \varepsilon^2)(c + \varepsilon^2)}{c - \varepsilon^2} \right] \\
&= \frac{1}{\varepsilon} [a(c^2 + c\varepsilon^2 + \varepsilon) - c(c + \varepsilon^2)]. \tag{3.23}
\end{aligned}$$

Odredimo i treću točku koja nastaje kao sjecište susjednih trisektrisa. Neka je F točka presjeka tetiva $\overline{CC'}$ i $\overline{BB'}$. Tada prema Lemi 3.1 točka F ima koordinatu

$$\begin{aligned}
f &= \frac{\overline{a^3} + \overline{c} - 1 - \overline{a^2c\varepsilon}}{\overline{a^3c} - \overline{a^2c\varepsilon}} \\
&= \frac{c\varepsilon + a^3\varepsilon - a^3c\varepsilon - a}{\varepsilon - a} \\
&= \frac{\frac{1}{\varepsilon^2}(c\varepsilon^3 + a^3\varepsilon^3 - a^3c\varepsilon^3 - a\varepsilon^2)}{\varepsilon - a} \\
&= \frac{c + a^3 - a^3c - a\varepsilon^2}{\varepsilon^2(\varepsilon - a)} \\
&= \frac{1}{\varepsilon^2} \left[\frac{c(1 - a^3) + a(a^2 - \varepsilon^2)}{\varepsilon - a} \right] \\
&= \frac{1}{\varepsilon^2} \left[\frac{c(\varepsilon^3 - a^3) + a(a^2 - \varepsilon^2)}{\varepsilon - a} \right] \\
&= \frac{1}{\varepsilon^2} [c(\varepsilon^2 + a\varepsilon + a^2) - a(a + \varepsilon)]. \tag{3.24}
\end{aligned}$$

Kako bi dokazali da je trokut DEF jednakostraničan, prema Korolaru 2.2 dovoljno je pokazati da je $d + \varepsilon e + \varepsilon^2 f = 0$.

Uvrštavajući (3.22), (3.23) i (3.24) u $d + \varepsilon e + \varepsilon^2 f$ dobivamo

$$\begin{aligned}
d + \varepsilon e + \varepsilon^2 f &= a^2 + ac + c^2 - ac(a + c) + \frac{1}{\varepsilon} \varepsilon [a(c^2 + c\varepsilon^2 + \varepsilon) - c(c + \varepsilon^2)] + \\
&\quad \frac{1}{\varepsilon^2} \varepsilon^2 [c(\varepsilon^2 + a\varepsilon + a^2) - a(a + \varepsilon)] \\
&= a^2 + ac + c^2 - a^2c - ac^2 + ac^2 + ac\varepsilon^2 + a\varepsilon - c^2 - c\varepsilon^2 + c\varepsilon^2 \\
&\quad + ac\varepsilon + a^2c - a^2 - a\varepsilon \\
&= ac(1 + \varepsilon + \varepsilon^2) \\
&= 0.
\end{aligned}$$

□

Literatura

- [1] T. ANDREESCU, D. ANDRICA, *Complex Numbers from A to...Z*, Birkhäuser, 2006.
- [2] Z. K. BEGOVIĆ, A. TONKOVIĆ, *Feuerbachov teorem*, Osječki matematički list **9**(2009), 21-30
- [3] F. M. BRÜCKLER, *Povijest matematike I*, Sveučilište J. J. Strossmayera. Odjel za matematiku, Osijek, 2014.
- [4] A. D. D. CRAIK, JOHN J. O'CONNOR, *Some unknown documents associated with William Wallace (1768–1843)*, BSHM Bulletin: Journal of the British Society for the History of Mathematics, 26:1, 17-28, 2011.
- [5] B. DAKIĆ, N. ELEZOVIĆ, *Matematika 2, udžbenik i zbirka zadataka za 2. razred gimnazije*, Element, Zagreb, 2004.
- [6] P. J. DAVIS, *The Schwarz function and its applications*, Mathematical Association of America, 1974.
- [7] N. ELEZOVIĆ, *Funkcije kompleksne varijable*, Element, Zagreb, 2010.
- [8] R. FRITSCH, *Aspects of the Butterfly Theorem*, Ludwig-Maximilians-Universität München URL: <http://www.mathematik.uni-muenchen.de/~fritsch/butterfly.pdf>
- [9] B. GRÜNBAUM, *Is Napoleon's Theorem Really Napoleon's Theorem?*, The American Mathematical Monthly, Vol. 119, No. **6** (June-July 2012), 495-501
- [10] L.-S. HAHN, *Complex numbers and Geometry*, The Mathematical Association of America, 1994.
- [11] J. S. MACKAY, *History of the nine point circle*, Proc. Edinb. Math. Soc. **11** (1892), 19 - 61
- [12] P. PECH, *On the Simson-Wallace Theorem and its Generalizations*, Journal for Geometry and Graphics Volume **9** (2005), No. 2, 141-153
- [13] T. ZHANG, *Geometry in Complex Numbers*, 2015.
URL: <https://ungvetenskapssport.se/wp-content/uploads/2016/01/geometry-complex-numbers.pdf>

Sažetak

U ovom radu su dani dokazi nekih vrlo poznatih teorema iz geometrije korištenjem kompleksnih brojeva. Najprije su sustavno razmatrani osnovni pojmovi i relacije vezane uz kompleksne brojeve koje se koriste u dokazima tvrdnji. Izvedene su jednadžbe geometrijskih figura koje se spominju u tvrdnjama. Primjenom kompleksnih brojeva dokazani su Eulerov, Feuerbachov, Morleyev, Ptolomej-Eulerov, Simsonov te Napoleonov i van Aubelov teorem.

Ključne riječi: kompleksni brojevi, geometrija trokuta, dokazi pomoću kompleksnih brojeva

Summary

This paper will give proofs of some very well-known geometry theorems by using complex numbers. Firstly, we will contemplate some basic concepts and relations related to complex numbers that are used in statement proofs. We will give some equations of geometric figures which are mentioned in these statements. By using complex numbers, we will prove Euler's, Feuerbach's, Morley's, Ptolemy-Euler's, Simson's, Napoleon's and van Aubel's theorem.

Key words: complex numbers, geometry of triangle, proofs by means of complex numbers

Životopis

Anja Corn rođena je 23. siječnja 1993. godine u Osijeku. Osnovnu školu započela je u OŠ Dobriša Cesarić, a posljednja dva razreda pohađala je u OŠ Retfala u Osijeku. 2008. godine je upisala III. gimnaziju u Osijeku, a 2012. upisuje Sveučilišni nastavnički studij matematike i informatike na Odjelu za matematiku u Osijeku. Odlukom Senata Sveučilišta Josipa Jurja Strossmayera u akademskoj 2016./17. primila je Rektorovu nagradu za seminarski rad pod nazivom *Brzina u prirodnim i društvenim znanostima*, iste akademske godine dobila je i pohvalu za uspješnost u studiranju i izvananstavne aktivnosti po godinama studija koje dodjeljuje Vijeće Odjela za matematiku. Od akademske 2013./14. do 2016./17. bila je demonstrator na kolegiju Integralni račun, a od akademske 2015./16. do 2016./17. i na kolegiju Diferencijalni račun. Također, sudjelovala je u održavanju priprema za natjecanje iz matematike učenicima srednjih škola tijekom akademske 2014./15. i 2016./17. te je zajedno s doc.dr.sc. Ljerkom Jukić Matić i studentima Ivanom Širićem i Marinom Lukanović održala dvije radionice za stručno usavršavanje profesora osnovnih i srednjih škola.