

Dijagnostičko vrednovanje u nastavi matematike

Kladušić, Ines

Master's thesis / Diplomski rad

2021

Degree Grantor / Ustanova koja je dodijelila akademski / stručni stupanj: **Josip Juraj Strossmayer University of Osijek, Department of Mathematics / Sveučilište Josipa Jurja Strossmayera u Osijeku, Odjel za matematiku**

Permanent link / Trajna poveznica: <https://um.nsk.hr/um:nbn:hr:126:988264>

Rights / Prava: [In copyright](#)/[Zaštićeno autorskim pravom.](#)

Download date / Datum preuzimanja: **2024-09-01**



Repository / Repozitorij:

[Repository of School of Applied Mathematics and Computer Science](#)



Sveučilište Josipa Jurja Strossmayera u Osijeku
Odjel za matematiku
Sveučilišni nastavnički studij matematike i informatike

Ines Kladušić

Dijagnostičko vrednovanje u nastavi matematike

Diplomski rad

Osijek, 2021

Sveučilište Josipa Jurja Strossmayera u Osijeku
Odjel za matematiku
Sveučilišni nastavnički studij matematike i informatike

Ines Kladušić

Dijagnostičko vrednovanje u nastavi matematike

Diplomski rad

Mentorica: doc. dr. sc. Ljerka Jukić Matić

Osijek, 2021

Sadržaj

Uvod	1
1 Kurikulum predmeta Matematika	2
1.1 Odgojno-obrazovni ciljevi učenja i poučavanja predmeta	3
1.2 Odgojno-obrazovni ishodi	3
1.3 Vrednovanje ostvarenosti odgojno-obrazovnih ishoda	3
2 Matematičke dijagnostičke probe	5
2.1 Što su matematičke dijagnostičke probe?	5
2.1.1 Otkrivanje učeničkog razumijevanja matematike	6
2.2 Brojevi	7
2.2.1 Jesam li iracionalan broj?	8
2.2.2 Kompleksni brojevi	9
2.3 Algebra i funkcije	10
2.3.1 Vrijednost nejednakosti	11
2.3.2 Funkcijske jednadžbe	13
2.4 Oblik i prostor	14
2.4.1 Jesam li paralelogram?	15
2.4.2 Trigonometrijski omjeri	16
2.5 Mjerenje	18
2.5.1 Volumen tijela	19
2.5.2 Kružnice i kutovi	20
2.6 Podatci, statistika i vjerojatnost	21
2.6.1 Kolika je vjerojatnost?	22
2.6.2 Uspoređivanje podataka pomoću kutijastog dijagrama	24
3 Primjeri učeničkih radova	25
3.1 Prikazivanje razlomaka	25
3.2 Linearne jednadžbe	28
3.3 Množenje i dijeljenje cijelih brojeva	30
3.4 Manipuliranje formulama	32
3.5 Funkcija apsolutne vrijednosti	34
Zaključak	36
Literatura	37
Sažetak	38
Summary	38
Životopis	39

Uvod

Učenje i poučavanje matematike kompleksan je proces. Ono potiče kreativnost, preciznost, sustavnost, apstraktno mišljenje i kritičko promišljanje koje učenicima pomaže pri uočavanju i rješavanju problema iz svakodnevnoga života i društvenoga okružja. Kako bi se učenicima približili matematički pojmovi i koncepti, poučavanje je potrebno organizirati tako da se krene od konkretnih situacija, a zatim ih graditi k apstraktnima. Na taj bi se način mogle izbjeći zablude i pogrešna shvaćanja pojedinih matematičkih pojmova koja učenici razvijaju tijekom svoga školovanja.

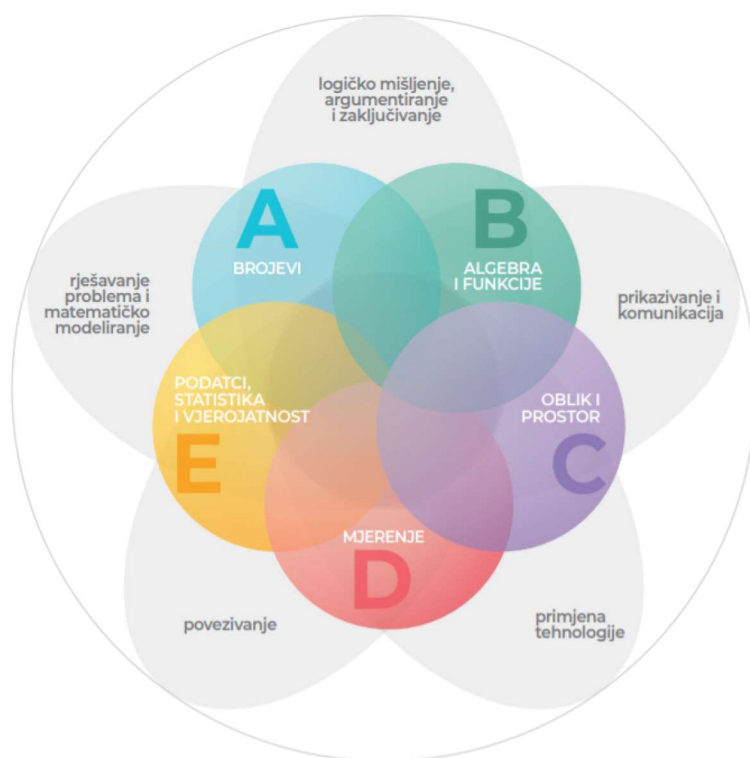
U prvom poglavlju riječ je o kurikulumu nastavnog predmeta Matematika. Razrađeni su odgojno-obrazovni ciljevi učenja i poučavanja predmeta te odgojno-obrazovni ishodi učenja. Također, definirano je i vrednovanje ostvarenosti odgojno-obrazovnih ishoda te su opisane tri dimenzije vrednovanja u ovisnosti o tome s kojim se ciljem provodi.

Proučavajući kurikulum nastavnog predmeta Matematika te odgojno-obrazovne ciljeve učenja i poučavanja predmeta, kao i odgojno-obrazovne ishode učenja, mogu se postaviti različita pitanja. Mogu li učenici odrediti je li broj racionalan ili iracionalan te hoće li rezultat računskih operacija s dva broja biti racionalan ili iracionalan broj? Znaju li učenici prilikom rješavanja problema koji uključuju operacije s cijelim brojevima generalizirati rezultat operacije kada im se daju ograničenja na brojeve s kojima računaju? Prilikom rješavanja problema koji uključuju geometrijske oblike, mogu li učenici prepoznati paralelograme? Znaju li učenici prilikom rješavanja problema koji uključuju mjerenje odrediti volumen prizme ako su dane duljine strana ili površina baze i visina prizme? Razumiju li učenici razliku između vjerojatnosti jednostavnih i složenih nezavisnih događaja? U drugom poglavlju ovoga rada opisat ćemo kako dobiti odgovor na ova, i slična, pitanja.

U trećem poglavlju dano je nekoliko primjera učeničkih radova. Na osnovu njih analizirane su učeničke stvarne greške te su navedene ideje za poučavanje. Na primjerima učeničkih uradaka vidimo u kolikoj mjeri učenici znaju interpretirati prikaz razlomka pomoću modela površine, prepoznati različite zapise algebarskih jednadžbi koje predstavljaju isti matematički odnos, primijeniti svojstva cjelobrojnog množenja, odnosno dijeljenja, prepoznati vezu između algebarskog zapisa i grafičkog prikaza funkcije apsolutne vrijednosti, primijeniti formulu za volumen prilikom rješavanja problemskih situacija iz svakodnevnog života te izraziti jednu veličinu pomoću drugih primjenjujući svojstva jednakosti.

1 Kurikulum predmeta Matematika

Matematika je jedan od temeljnih nastavnih predmeta, kako u osnovnoj, tako i u srednjoj školi. Vrijednost matematike očituje se u razumijevanju svijeta koji nas okružuje, formiranju ličnosti, razvijanju intelekta, logičkog mišljenja, stvaralačke sposobnosti pri rješavanju problema, radnih navika, točnosti u radu, osjećaja za kvantitativne odnose te razvijanju prostornog zora. Značajnu ulogu ima i u napretku društva i poboljšanju kvalitete življenja. Da bi se uspješno nosili sa svakodnevnim životnim problemima i situacijama, učenicima su potrebne sposobnosti poput razumijevanja matematike, matematičkog zaključivanja i korištenja matematičkih alata. Matematička pismenost važan je preduvjet za razvoj životnih vještina pojedinca, cjeloživotno učenje, otvorenost za uporabu novih tehnologija, primjenu matematičkih strategija te ostvarivanje vlastitih potencijala. Da bi bili matematički pismeni, učenicima su potrebne kompetencije koje razvijaju kroz dvije istaknute dimenzije matematičkog obrazovanja: matematičke procese te domene predmeta Matematika. Matematički su procesi: prikazivanje i komunikacija, povezivanje, logičko mišljenje, argumentiranje i zaključivanje, rješavanje problema i matematičko modeliranje te primjena tehnologije. Domene predmeta Matematika su: Brojevi, Algebra i funkcije, Oblik i prostor, Mjerenje te Podatci, statistika i vjerojatnost. U radu s učenicima treba težiti uporabi informacijske i komunikacijske tehnologije na temeljima suvremene metodike nastave matematike. Učenje i poučavanje predmeta Matematika omogućuje razvoj matematičkih znanja i vještina koje će učenici koristiti u osobnome, društvenome i profesionalnome životu.



Slika 1: Matematički procesi i domene kurikuluma nastavnoga predmeta Matematika

1.1 Odgojno-obrazovni ciljevi učenja i poučavanja predmeta

Kako je navedeno u kurikulumu, učenici će temeljem usvojenih matematičkih znanja, vještina i procesa:

- primijeniti matematički jezik u usmenome i pisanome izražavanju, strukturiranju, analizi, razumijevanju i procjeni informacija upotrebljavajući različite načine prikazivanja matematičkih ideja, procesa i rezultata u matematičkome kontekstu i stvarnome životu
- samostalno i u suradničkom okružju matematički rasuđivati logičkim, kreativnim i kritičkim promišljanjem i povezivanjem, argumentiranim raspravama, zaključivanjem, provjeravanjem pretpostavki i postupaka te dokazivanjem tvrdnji
- rješavati problemske situacije odabirom relevantnih podataka, analizom mogućih strategija i provođenjem optimalne strategije te preispitivanjem procesa i rezultata, po potrebi uz učinkovitu uporabu odgovarajućih alata i tehnologije
- razviti samopouzdanje i svijest o vlastitim matematičkim sposobnostima, upornost, poudzetnost, odgovornost, uvažavanje i pozitivan odnos prema matematici i radu općenito
- prepoznati povijesnu, kulturnu i estetsku vrijednost matematike njezinom primjenom u različitim disciplinama i djelatnostima kao i neizostavnu ulogu matematike u razvoju i dobrobiti društva.

1.2 Odgojno-obrazovni ishodi

Odgojno-obrazovni ishodi kurikuluma nastavnoga predmeta Matematika opisani su sljedećim elementima:

- odgojno-obrazovni ishod
- razrada ishoda
- odgojno-obrazovni ishodi na razini usvojenosti „dobar“ na kraju razreda
- sadržaji
- preporuke za ostvarivanje odgojno-obrazovnih ishoda.

1.3 Vrednovanje ostvarenosti odgojno-obrazovnih ishoda

Prema Pravilniku o načinima, postupcima i elementima vrednovanja učenika u osnovnoj i srednjoj školi¹, vrednovanje je sustavno prikupljanje podataka u procesu učenja i postignutoj razini ostvarenosti odgojno-obrazovnih ishoda, kompetencijama, znanjima, vještinama, sposobnostima, samostalnosti i odgovornosti prema radu, u skladu s unaprijed definiranim i prihvaćenim metodama i elementima. „U nastavnome predmetu Matematika vrednovanje je sastavni dio procesa učenja i poučavanja koje daje obavijest o razini usvojenosti matematičkih znanja, razvijenosti matematičkih vještina i potiče izgradnju pozitivnoga stava učenika prema učenju matematike. Učenike prije poučavanja na razumljiv način valja upoznati s očekivanim ishodima i kriterijima vrednovanja koji ukazuju na njihovu usvojenost. Što i kako se vrednuje, potrebno je unaprijed planirati i najaviti.“ (Kurikulum)

¹Pročišćeni tekst, 'Narodne novine,' br. 112/2010 , 82/2019

Elementi vrednovanja u nastavnome predmetu Matematika su:

1. usvojenost znanja i vještina
2. matematička komunikacija
3. rješavanje problema.

S obzirom na to s kojim se ciljem provodi, razlikujemo vrednovanje za učenje, vrednovanje kao učenje te vrednovanje naučenog.

Vrednovanje za učenje postupak je prikupljanja informacija o procesu učenja. Odvija se tijekom učenja i poučavanja. Učenicima daje uvid u mogućnosti unapređenja vlastita učenja s ciljem ostvarivanja boljih postignuća i razvoja motivacije za učenje, samopouzdanja i pozitivne slike o sebi. S druge strane, učiteljima daje uvid u učinkovitost vlastita rada te im pomaže u planiranju poučavanja u skladu s potrebama učenika. Vrednovanje za učenje ne rezultira ocjenom.

Vrednovanje kao učenje postupak je aktivnog uključivanja učenika u proces vrednovanja. Polazi od ideje da učenici vrednovanjem uče. Ovakav pristup vrednovanju pomaže učenicima razvijati osjećaj odgovornosti i samopouzdanja te vještine samovrednovanja i vršnjačkoga vrednovanja. Učiteljima pomaže u podjeli odgovornosti za učenje između učitelja i učenika te kreiranju učinkovitijega poučavanja jer učenici postaju samostalniji i motiviraniji. Vrednovanje kao učenje omogućuje razvoj kompetencija važnih za cjeloživotno učenje.

Vrednovanje naučenog odnosi se na provjeru usvojenosti odgojno-obrazovnih ishoda učenja usmenim ispitivanjem, pismenim provjerama te matematičkim ili interdisciplinarnim projektima. Prilikom vrednovanja naučenoga potrebno je koristiti različite metode vrednovanja kako bi se osiguralo dovoljno informacija za kvalitetnu i vjerodostojnu procjenu učeničkih postignuća. Vrednovanje naučenoga rezultira broječanom ocjenom: nedovoljan(1), dovoljan(2), dobar(3), vrlo dobar(4), odličan(5).

2 Matematičke dijagnostičke probe

2.1 Što su matematičke dijagnostičke probe?

Učiteljima su potrebne dijagnostičke strategije kako bi procijenili znanje svojih učenika i otkrili miskoncepte vezane uz pojedinu domenu matematike. Određeni učenici već su svladali neke vještine koje će učitelj tek uvesti, dok nekim učenicima nedostaju potrebna predznanja ili imaju krive predodžbe o određenom matematičkom konceptu. Otkrivanjem područja s kojim učenici imaju poteškoće i posvećivanjem rješavanju istih, učitelji mogu pomoći svojim učenicima da izbjegnu frustracije i razočaranje matematikom, ali i spriječiti percepciju da neki ljudi jednostavno nisu dobri u matematici. Probe, o kojima ćemo govoriti o nastavku, pomažu učiteljima u kreiranju učinkovitijeg poučavanja, prilagođenog potrebama svakog učenika.

Tobey i Arline definiraju probe kao kratka dijagnostička pitanja dizajnirana tako da učiteljima daju uvid u razinu učeničkog razumijevanja te u najčešća pogrešna shvaćanja određenog matematičkog koncepta. Matematičke dijagnostičke probe alat je koji omogućuje učiteljima da na praktičan način prikupe informacije o predznanju učenika, koje će im pomoći pri daljnjem planiranju poučavanja.

Svaka proba sastoji se od dva dijela – učenici trebaju odabrati odgovor koji smatraju točnim, a zatim obrazložiti zašto su se odlučili baš za taj odgovor. Tako strukturirani zadaci pomažu nastavnicima u dijagnosticiranju kolektivnih miskoncepta, ali i individualnih poteškoća učenika. Proces upotrebe ovako dizajniranih dijagnostičkih zadataka, a zatim reagiranje u skladu s dobivenim informacijama ključni su za pomoć učenicima u izgradnji njihovog matematičkog znanja.

Prema revidiranoj verziji Bloomove taksonomije ciljeva učenja, četiri dimenzije znanja koje učenici trebaju steći su činjenično, konceptualno, proceduralno i metakognitivno.

Činjenično znanje uključuje temeljne elemente koje učenici moraju poznavati kako bi se upoznali s određenom disciplinom ili riješili problem. Ono obuhvaća poznavanje terminologije, znanstvenih termina, simbola, znakova te poznavanje specifičnih detalja i elemenata.

Konceptualno znanje je znanje kategorija i klasifikacija unutar predmeta te njihovih međusobnih odnosa. Obuhvaća poznavanje definicija i generalizacija, kao i teorija, modela i struktura. Uključuje i sposobnost objašnjavanja zašto je pojedini korak u rješavanju problema matematički smislen te uspostavljanja veza između alternativnih koraka koji bi se mogli koristiti za pronalaženje rješenja.

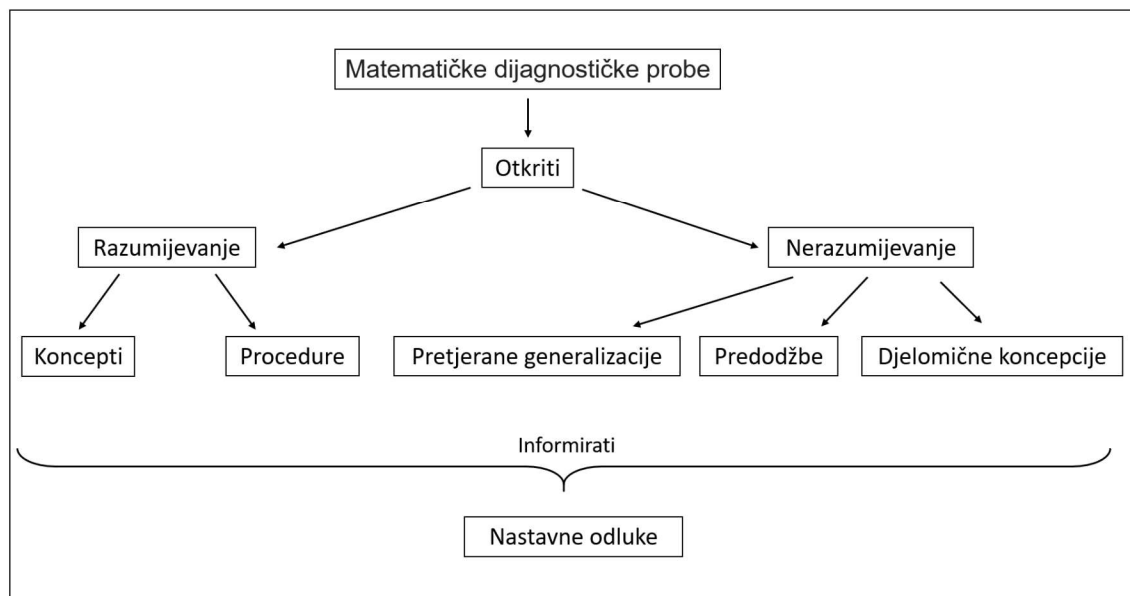
Proceduralno znanje je znanje sadržajno specifičnih postupaka i algoritama, kao i tehnika i metoda te kriterija koji uvjetuju uporabu primjerenih postupaka. Uključuje operacije pomoću kojih učenik iz jednog stanja postavljenog problema prelazi u drugi.

Metakognitivno znanje je znanje o spoznaji, svjesnost i razumijevanje vlastitih kognitivnih procesa. Obuhvaća i znanje o kognitivnim ciljevima, uključujući i odgovarajuće kontekstualno uvjetovano znanje, te znanje o sebi. To je najviši oblik znanja koje uključuje organizaciju procesa rješavanja problema kako bi se od postavljenog zadatka uspješno došlo do rješenja problema.

Važno je da si kao nastavnici matematike osvijestimo probleme na koje učenici nailaze u pojedinim, posebice složenijim, odnosno višim kategorijama znanja kako bi bar donekle ublažili njihove međusobne različitosti, a naročito pomogli onim učenicima koji uz puno truda postižu nešto lošije rezultate. Pomaganje svim učenicima u razumijevanju matematike važan je i izazovan cilj. Kurikulumom se definiraju ishodi učenja koji određuju što će učenik znati, razumjeti, odnosno moći pokazati nakon učenja te predstavljaju osnovu za izradu matematičkih dijagnostičkih proba.

2.1.1 Otkrivanje učeničkog razumijevanja matematike

S učenjem matematike nerijetko se javljaju i pogrešna tumačenja određenih matematičkih koncepata. Ta pogrešna tumačenja mogu se klasificirati na konceptualne pogreške, pretjerane generalizacije, predodžbe i djelomične koncepcije. Sažeta su na Slici 2 i svako je detaljnije opisano u nastavku.



Slika 2: Matematičke dijagnostičke probe

Kod pretjerane generalizacije, informacije su proširene ili primijenjene na neprikladan način. Pretjerana generalizacija javlja se i zbog razlike između svakodnevnog značenja riječi i njihovog matematičkog značenja. Primjerice, kada učenici $8 - 2a$ zapišu kao $6a$.

Djelomične koncepcije mogu nastati zbog poteškoća pri generaliziranju ili povezivanju pojmova ili razlikovanju dva pojma. Možemo ih smatrati hibridima ispravnih i neispravnih ideja. Primjerice, česta pogreška u postavljanju proporcija je postavljanje brojeva na pogrešna mjesta. To je posebno lako učiniti kada se redoslijed kojim su vrijednosti navedene u problemu mijenja unutar problema.

Kod konceptualnih pogrešaka, učenici pogrešno interpretiraju učiteljevo tumačenje nekog matematičkog koncepta i često nauče vlastito značenje. Primjerice, kada traže površinu trokuta, učenici razmatraju visinu, ali ne i stranicu na koju je ta visina spuštена, već neku od preostalih stranica trokuta $i /$ ili zaborave uzeti polovinu umnoška duljina stranice i visine

na tu stranicu.

Neke miskoncepcije ne spadaju samo u jednu kategoriju, već se mogu svrstati u više njih. Primjerice, konceptualno nerazumijevanje površine trokuta također se može smatrati i pretjeranom generalizacijom. Dodatno, neke su miskoncepcije dublje ukorijenjene i teže ih je promijeniti od drugih.

Miskoncepcije matematičkih koncepata problem su iz dva razloga. Prvo, kada ih učenici koriste za tumačenje novih iskustava, miskoncepcije ometaju učenje. Drugo, budući da su ih aktivno konstruirali, učenici su emocionalno i intelektualno vezani za svoja pogrešna shvaćanja. Čak i kada učenici prepoznaju da njihove miskoncepcije mogu naštetiti njihovom učenju, nerado ih puštaju.

Prilikom poučavanja nemoguće je izbjeći učenička pogrešna tumačenja. Moramo prihvatiti činjenicu da će učenici napraviti neke pogrešne generalizacije koje će ostati skrivene, osim ako se ne potrudimo otkriti ih. Naš posao kao učitelja je minimizirati potencijalne poteškoće s kojima će se učenici vjerojatno susresti. Primarna svrha probi je otkriti razumijevanje i poteškoće povezane s određenim matematičkim idejama.

2.2 Brojevi

Broj je osnovni matematički pojam kojim počinje razvoj matematike i predstavlja jedan od prvih učenikovih doživljaja matematike. Poznavanje brojeva i računskih operacija nužno je svakom čovjeku. Stoga je domena Brojevi temelj matematičke pismenosti i učenje ove domene od velike je važnosti.

Početnim usvajanjem pojma prirodnog broja i skupa prirodnih brojeva, uz primjenu osnovnih računskih operacija, učenici postupno i sustavno otkrivaju potrebu proširivanja toga skupa na skup cijelih, racionalnih, realnih i kompleksnih brojeva. Analiziraju i tumače svojstva i odnose među brojevima, koriste različite načine zapisivanja i prikazivanja brojeva te usvajaju i primjenjuju sve složenije računске operacije. Razvijaju vještine mentalnog računanja i pisanog računanja te se učinkovito služe tehnologijom. Procjenjuju smislenost i točnost rezultata računanja.

Domena Brojevi usko je povezana sa svim ostalim domenama. Primjena brojeva je sveprisutna i neizbježna u svim područjima ljudske djelatnosti, što povezuje ovu domenu s ostalim područjima kurikuluma i svakodnevnim životom.

U 8. razredu osnovne škole učenici se upoznaju s realnim brojevima, razlikuju racionalne od iracionalnih brojeva te povezuju iste brojeve različitoga zapisa. No, razumiju li učenici da se iracionalni brojevi ne mogu zapisati u obliku razlomka? Smatraju li da je korijen nekog broja uvijek iracionalan broj? Razumiju li da je omjer dva racionalna broja uvijek racionalan broj te da je omjer racionalnog i iracionalnog uvijek iracionalan broj? Odgovore na ova pitanja može nam dati rješenje sljedećeg zadatka.

2.2.1 Jesam li iracionalan broj?

Četiri učenika dobila su zadatak navesti primjer iracionalnog broja. Zaokruži s kojim se učenicom slažeš, odnosno ne slažeš te objasni svoj odabir.



Učenik	Odaberi.	Objasni svoj odabir.
Ivan	Slažem se Ne slažem se	
Marko	Slažem se Ne slažem se	
Iva	Slažem se Ne slažem se	
Petra	Slažem se Ne slažem se	

Ukoliko se učenik:

- slaže s Ivanom i Markom, a ne slaže s Ivom i Petrom, svoju klasifikaciju temelji na karakteristikama racionalnih i iracionalnih brojeva.
- ne slaže s Ivanom, poistovjećuje π s $\frac{22}{7}$.
- ne slaže s Markom, ne razumije što je rezultat osnovnih računskih operacija s dva iracionalna broja.
- slaže s Ivom, miješa iracionalan broj i dijeljenje s 0, što je nedefinirano i nije racionalno.
- slaže s Petrom, beskonačni periodični decimalni broj tumači kao iracionalan broj; sve što ne završava je iracionalno.

Kako bismo učenicima pomogli generalizirati pojam realnih brojeva, mogli bismo:

- pitati ih zašto ponekad π identificiramo s 3.14 te im dodatno pojasniti zašto je njihovo mišljenje ispravno, odnosno neispravno.

- naglasiti da su iracionalni brojevi realni brojevi koji se aproksimativno mogu prikazati na brojevnom pravcu.
- tražiti učenike da objasne kada su određene tvrdnje o racionalnim i iracionalnim brojevima uvijek, ponekad ili nikad istinite (npr. $\sqrt{2}$ je uvijek/ponekad/nikad iracionalan broj).

U 4. razredu srednje škole učenici prikazuju kompleksni broj u algebarskome obliku, zbrajaju, oduzimaju, množe i potenciraju kompleksne brojeve u odgovarajućemu obliku te interpretiraju geometrijsko značenje zbroja, razlike ili modula razlike dvaju kompleksnih brojeva. No, razumiju li učenici svojstva kompleksnih brojeva? Smatraju li da je imaginarna jedinica i potencirana parnim ili neparnim brojem uvijek jednaka istom broju? Tumače li i kao varijablu ili kao jedinicu s određenom vrijednošću? Rješenje sljedećeg zadatka dat će nam odgovore na ova pitanja.

2.2.2 Kompleksni brojevi

Odaberi je li tvrdnja točna ili netočna i obrazloži svoj odabir.

	Točno ili netočno?	Obrazloži svoj odabir.
1	<p>Imaginarna jedinica i potencirana neparnim brojem uvijek je jednaka i.</p> <p>Točno Netočno</p>	
2	<p>$(a + bi)(a - bi)$ uvijek je realan broj.</p> <p>Točno Netočno</p>	
3	<p>Kada zbrajamo imaginarne brojeve, i možemo smatrati varijablom. Na primjer, $4i + 9i = 13i$.</p> <p>Točno Netočno</p>	
4	<p>$(i\sqrt{-x})^2$ uvijek je jednak x.</p> <p>Točno Netočno</p>	

Ukoliko učenik:

- za tvrdnje zaokruži redom Netočno, Točno, Točno, Netočno, razumije što je i i svojstva operacija s kompleksnim brojevima.
- tvrdnju 1 označi kao točnu, smatra da je imaginarna jedinica i potencirana bilo kojim neparnim brojem jednaka i .
- tvrdnju 2 označi kao netočnu, primjenjuje pravila za množenje binoma $(a+bi)(a-bi) = a^2 - (bi)^2$ i ne prepoznaje i^2 kao -1 .
- tvrdnju 3 označi kao netočnu, primjenjuje svojstva množenja $13i^2$ ili -13 ; i je specifičan broj iako se označava slovom, dok varijabla može istovremeno predstavljati puno različitih brojeva.
- tvrdnju 4 označi kao točnu, smatra sve kvadratne brojeve pozitivnima.

Kako bismo učenicima približili koncept kompleksnih brojeva, mogli bismo:

- raspraviti o sličnostima i razlikama između svojstava operacija s binomima i kompleksnim brojevima.
- povezati komplekse brojeve s pronalaženjem rješenja kvadratne jednadžbe. To omogućuje povezivanje kompleksnih brojeva s diskriminantom koja ima vrijednosti manje od nule.
- istodobno razvijati razumijevanje geometrijskih i algebarskih prikaza kompleksnih rješenja kvadratne jednadžbe. Tako bi učenici bolje razumjeli kada se koriste kompleksni brojevi.

2.3 Algebra i funkcije

Algebra čini osnovu za učenje matematičkoga jezika proučavajući pravilnosti i rabeći simbole umjesto brojeva, a funkcije omogućavaju istraživanje promjena.

U domeni Algebra i funkcije učenici prikazuju i analiziraju matematička svojstva, veze i odnose među brojevima, podacima, oblicima i mjerama. Generaliziraju pronađene pravilnosti. Uočene matematičke veze među veličinama prikazuju riječima, simbolima, tablično i grafički. Koriste jednadžbe i nejednadžbe u rješavanju problema te proučavajući funkcije istražuju i opisuju promjenu i brzinu promjene u različitim kontekstima.

Domena Algebra i funkcije omogućava jednostavnije izražavanje mnogih pojmova, matematičkih zakonitosti i/ili pravila, opisivanje promjena te rješavanje složenih problema, što je povezuje sa svim ostalim domenama. Primjena matematičkih metoda u znanosti čvrsto je povezuje s prirodoslovnim područjem kurikulumu. Zbog svoje složenosti ova je domena zastupljenija u višim ciklusima obrazovanja.

U 6. razredu osnovne škole učenici računaju vrijednost brojevnoga izraza primjenjujući svojstva računskih operacija i analiziraju problemsku situaciju u skupu \mathbf{Z} . No, primjenjuju li ispravno pravila za računanje s cijelim brojevima? Koriste li svojstva operacija kako bi opravdali odabir "Uvijek istinito" i "Nikada istinito" ili koriste samo primjere i protuprimjere? Rješenje sljedećeg zadatka dat će nam odgovore na ova pitanja.

2.3.1 Vrijednost nejednakosti

Ako je $x > 0$ i $y < 0$, odredi jesu li sljedeće nejednakosti uvijek istinite, ponekad istinite, nikada istinite ili se ne može odrediti.

Zaokruži točan odgovor.	Objasni svoj odabir.
1. $x + y < 0$ <p>a) Uvijek istina. b) Ponekad istina. c) Nikada istina. d) Ne može se odrediti.</p>	
2. $x - y > 0$ <p>a) Uvijek istina. b) Ponekad istina. c) Nikada istina. d) Ne može se odrediti.</p>	
3. $(x)(y) < 0$ <p>a) Uvijek istina. b) Ponekad istina. c) Nikada istina. d) Ne može se odrediti.</p>	
4. $\frac{x}{y} > 0$ <p>a) Uvijek istina. b) Ponekad istina. c) Nikada istina. d) Ne može se odrediti.</p>	

Ukoliko učenik zaokruži:

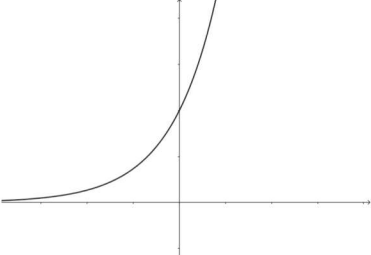
- 1.b), 2.a), 3.a) i 4.c), pravilno interpretira vrijednosti x i y i primjenjuje svojstva operacija s cijelim brojevima.
- 1.a), generalizira pravilo za množenje i dijeljenje na zbrajanje i oduzivanje cijelih brojeva - "pozitivan i negativan uvijek daju negativan".
- 2.b), ispustio je negativni predznak od y i tumači operaciju u smislu oduzimanja negativnog.
- 3.b), 4b), generalizira pravilo za zbrajanje na množenje i dijeljenje cijelih brojeva - "uzmi predznak većega".
- ostalo, za neke operacije zna primijeniti svojstva, dok za neke ne zna.

Kako bismo učenicima pomogli generalizirati pojam cijelih brojeva, mogli bismo:

- tražiti od učenika da smisle vlastite problemske situacije koje predstavljaju zadanu nejednadžbu.
- koristiti različite modele, npr. novac za oduzimanje negativnih brojeva.
- operacije s cijelim brojevima prikazati pomoću brojevnog pravca prije nego učenicima damo pravila kao npr. "oduzimanje negativnog broja je isto kao i dodavanje pozitivnog".

U 3. razredu srednje škole učenici određuju domenu, kodomenu, sliku, rast i pad eksponencijalne funkcije i crtaju graf funkcije. No, kada im se da graf eksponencijalne funkcije bez označenih intervala, znaju li učenici odrediti koji su mogući algebarski zapisi danog grafa? Prepoznaju li ključne značajke eksponencijalnih funkcija iz njihovog algebarskog zapisa? Smatraju li da je b^x isto što i x^b ? Razmatraju li kako bi veličine intervala promijenile izgled funkcije? Kako bismo dobili odgovore na ova pitanja, pomotrimo kako učenici rješavaju sljedeći zadatak.

2.3.2 Funkcijske jednadžbe

<p>Odredi mogu li navedene jednadžbe predstavljati graf sljedeće funkcije.</p> 	
<p>1.</p> $y = x^2 + 7$ <p>Da Ne Ne može se odrediti.</p>	<p>Objasni svoj izbor.</p>
<p>2.</p> $y = 6.5^x$ <p>Da Ne Ne može se odrediti.</p>	<p>Objasni svoj izbor.</p>
<p>3.</p> $y = 2x + 9$ <p>Da Ne Ne može se odrediti.</p>	<p>Objasni svoj izbor.</p>
<p>4.</p> $y = 10^x$ <p>Da Ne Ne može se odrediti.</p>	<p>Objasni svoj izbor.</p>
<p>5.</p> $y = 7x^2$ <p>Da Ne Ne može se odrediti.</p>	<p>Objasni svoj izbor.</p>

Ukoliko učenik:

- za tvrdnje zaokruži redom Ne, Da, Ne, Da, Ne, prepozna je da dani graf predstavlja eksponencijalnu funkciju i da su, ovisno o intervalu, i 2. i 4. moguće jednadžbe eksponencijalne funkcije.
- zaokruži ostale odgovore, ne prepozna je jednu ili više ključnih značajki koje povezuju jednadžbe eksponencijalnih funkcija i njihove grafove. Primjerice, jedno od objašnjenja učenika zašto prva i peta jednadžba mogu predstavljati graf zadane funkcije je to da sve jednadžbe u kojima se pojavljuje eksponent, bilo da je on broj ili varijabla, imaju zakrivljene grafove.

Kako bismo učenicima približili koncept funkcijskih jednadžbi, mogli bismo:

- ukazati im na ključne značajke različitih tipova funkcija i njihovih grafičkih prikaza.
- tražiti ih da objasne po čemu se razlikuju grafovi linearnih, kvadratnih i eksponencijalnih funkcija.
- koristeći tehnologiju, pomoći učenicima da uspostave veze između različitih prikaza funkcija.

2.4 Oblik i prostor

U domeni Oblik i prostor učenici otkrivaju i analiziraju obilježja, svojstva i odnose geometrijskih oblika. Određuju položaj oblika i opisuju prostorne veze rabeći koordinatni sustav te primjenjuju transformacije i simetriju. Razvijaju vizualizaciju i prostorno mišljenje te rabe modeliranje za rješavanje problema. Pritom skiciraju, crtaju, konstruiraju i izrađuju geometrijske oblike.



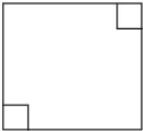
Domena je usko povezana s domenama Mjerenje i Brojevi pri određivanju i izračunavanju mjerivih obilježja oblika. Algebarski izrazi i funkcije važni su za transformacije objekata i određivanje njihovih svojstava, prikaz u koordinatnom sustavu te pri rješavanju problema geometrijskim modeliranjem.

Povezana s doživljavanjem prirode i svijeta oko nas, domena Oblik i prostor našla je svoje mjesto u temelju mnogih prirodnih i tehničkih znanosti, a posebice je kreativno primjenjuje umjetnost. Domena Oblik i prostor ostvaruje veze između matematike i prirodoslovnog, tehničkog i informatičkog te umjetničkog područja kurikuluma.

U 6. razredu osnovne škole učenici opisuju, skiciraju i konstruiraju paralelogram primjenjujući svojstva njihovih stranica i kutova te klasificiraju četverokute s obzirom na paralelnost njihovih stranica. No, mogu li učenici prilikom rješavanja problema koji uključuju geometrijske oblike prepoznati paralelograme? Koriste li svojstva paralelograma kako bi utvrdili jesu li dane figure paralelogrami ili donose odluke na temelju izgleda likova? Koriste li pravilno dane podatke o mjerama kutova? Kako bismo dobili odgovore na ova pitanja, promotrimo kako učenici riješavaju sljedeći zadatak.

2.4.1 Jesam li paralelogram?

U tablici su dana tri geometrijska lika. Odredi koji od njih je paralelogram te objasni svoj odabir.

Odaberi točan odgovor.	Objasni svoj odabir.
1.  Je Nije	
2.  Je Nije	
3.  Je Nije	

Ukoliko učenik smatra da:

- samo drugi geometrijski lik predstavlja paralelogram, razumije svojstva paralelograma.
- prvi ili treći geometrijski lik predstavlja paralelogram, pretpostavlja da su neoznačeni kutovi na tim likovima 90° . Iako naizgled djeluje da mjere tih kutova iznose 90° , nije ispravno pretpostaviti da je tako.
- drugi geometrijski lik nije paralelogram, ne prepoznaje sukladnost oba para nasuprotnih stranica kao dokaz da je geometrijski lik paralelogram.

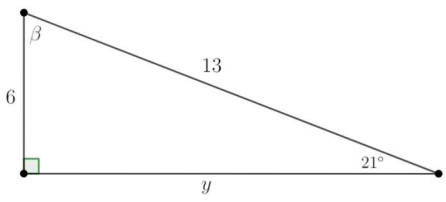
Kako bismo učenicima približili koncept paralelograma, mogli bismo:

- pomoću interaktivnih digitalnih alata, poput GeoGebre i Sketchpada, generalizirati svojstva paralelograma.
- biti precizniji u označavanju kutova i stranica prilikom konstruiranja paralelograma na satu te naglasiti učenicima da npr. ne smiju pretpostaviti da je kut pravi ukoliko on nije označen kao takav.
- pitati ih koji su različiti načini da se utvrdi je li lik paralelogram te im dodatno pojasniti zašto njihovo mišljenje je ispravno ili nije.

U 3. razredu srednje škole učenici računaju, koristeći osnovni trigonometrijski identitet, vrijednosti ostalih trigonometrijskih funkcija, primjenjuju i povezuju osnovne trigonometrijske identitete, adicijske poučke i trigonometrijske funkcije dvostrukoga broja. Dokazuju trigonometrijske tvrdnje primjenom trigonometrijskih identiteta. No, mogu li učenici prepoznati ispravne trigonometrijske omjere prilikom određivanja nepoznatih duljina stranica ili mjera kutova u pravokutnom trokutu? Koriste li inverzne trigonometrijske funkcije za pronalaženje mjera kutova? Razumiju li da se nasuprotne i priležeće stranice mijenjaju u ovisnosti o tome koji kut se promatra? Kako bismo dobili odgovore na ova pitanja, promotrimo kako učenici rješavaju sljedeći zadatak.

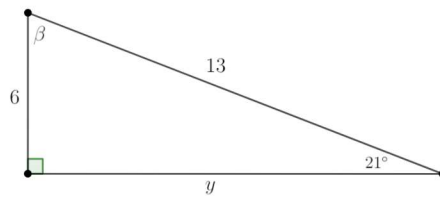
2.4.2 Trigonometrijski omjeri

Odredi može li se pomoću danih trigonometrijskih omjera odrediti duljina stranice koja nedostaje te obrazloži svoj odabir.



1. Duljina stranice y :	Zaokruži.	Obrazloži svoj odabir.
a) $\sin 21^\circ = \frac{y}{13}$	Da Ne	
b) $\cos 21^\circ = \frac{y}{13}$	Da Ne	
c) $\tan 21^\circ = \frac{y}{6}$	Da Ne	
d) $\tan 21^\circ = \frac{6}{y}$	Da Ne	

Odredi može li se pomoću danih trigonometrijskih omjera odrediti mjera kuta koji nedostaje te obrazloži svoj odabir.



2. Mjera kuta β :	Zaokruži.	Obrazloži svoj odabir.
a) $\beta = \frac{6}{\sin 13}$	Da Ne	
b) $\beta = \sin^{-1} \left(\frac{6}{13} \right)$	Da Ne	
c) $\beta = \frac{13}{\cos 6}$	Da Ne	
d) $\beta = \cos^{-1} \left(\frac{6}{13} \right)$	Da Ne	

Ukoliko učenik odabere:

- 1. a) Ne, b) Da, c) Ne i d) Da te 2. a) Ne, b) Ne, c) Ne i d) Da, razumije trigonometrijske omjere i zna postaviti jednadžbe za pronalaženje nepoznatih duljina stranica i mjera kutova. U 2. zadatku učenik razumije da treba koristiti inverznu funkciju za pronalaženje nepoznate mjere kuta.
- ostale odgovore, nije naučio trigonometrijske omjere. U 2. zadatku učenici često ne razumiju kako pronaći mjeru kuta ili pogrešno primjenjuju inverznu funkciju. Mnogi učenici poistovjećuju trigonometrijske funkcije s varijablama.

Kako bismo učenicima približili koncept trigonometrijskih omjera, mogli bismo:

- omogućiti im da temeljito istraže pravokutne trokute uz pomoć različitih modela i tehnologije.
- crtati pravokutne trokute u različitim položajima kako bi učenici bolje razumjeli nasuprotne i priležeće stranice te koristiti i drugačije oznake osim $\triangle ABC$.
- tražiti učenike da objasne kada i kako se koriste inverzne trigonometrijske funkcije.

2.5 Mjerenje

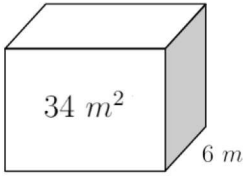
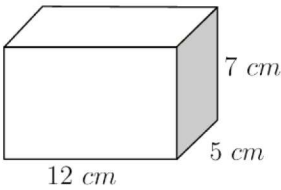
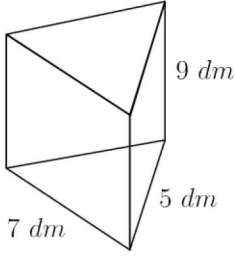
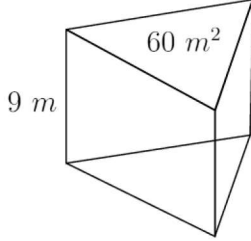
U životu se neprestano susrećemo s mjerenjem i mjernim jedinicama. Mjerenjem određujemo duljinu, površinu, volumen, vrijeme, temperaturu, brzinu te brojne druge veličine. Novac je također vrsta mjere kojom se iskazuje vrijednost robe ili usluga.

Domena Mjerenje osposobljava učenike za procjenjivanje, mjerenje ili izračunavanje veličina. Učenicima omogućava razumjeti i rabiti mjeriva svojstva, mjerne jedinice i postupke mjerenja uz pravilnu primjenu mjernih alata i matematičkih procedura. Ova domena vježbom te primjenom znanja i vještina doprinosi razumijevanju matematičkih koncepata.

Usko je povezana s domenama Brojevi, Oblik i prostor te Podatci, statistika i vjerojatnost. Mjere su svuda oko nas pa se ovom domenom matematika povezuje sa stvarnim životom. Koncepte mjerenja koriste sve znanosti, a domena Mjerenje posebno je važna poveznica matematike s prirodoslovnim, tehničkim i informatičkim te društveno-humanističkim područjem kurikuluma.

U 8. razredu osnovne škole učenici opisuju i računaju oplošje i volumen nacrtanoga geometrijskog tijela, uočavaju i opisuju elemente tijela i veze među njima te objašnjavaju volumen kao mjeru prostora koje zauzima tijelo. No, imaju li učenici konceptualno i proceduralno razumijevanje koncepta oplošja i volumena ili koriste formulu kao "kuharicu" kako bi došli do rješenja? Hoće li učenici uspješno izračunati volumen tijela bez obzira na način na koji su dani podaci ili će to učiniti samo onda kada se podaci lijepo uklapaju u formulu? Kako bismo dobili odgovore na ova pitanja, pomotrimo kako učenici rješavaju sljedeći zadatak.

2.5.1 Volumen tijela

Odredi volumen geometrijskog tijela.	Objasni svoj odabir.
<p>1.</p>  <p>a) 40 m^3 b) 204 m^3 c) Nema dovoljno podataka.</p>	
<p>2.</p>  <p>a) 24 cm^3 b) 420 cm^3 c) Nema dovoljno podataka.</p>	
<p>3.</p>  <p>a) 315 dm^3 b) 157.5 dm^3 c) Nema dovoljno podataka.</p>	
<p>4.</p>  <p>a) 540 m^3 b) 270 m^3 c) Nema dovoljno podataka.</p>	

Ukoliko učenik odabere:

- 1.b), 2.b), 3.c) i 4.a), razumije koncept volumena tijela i prepoznaje koji su mu od danih podataka potrebni za pravilno korištenje formula za volumen geometrijskih tijela.
- ostale odgovore, ne razumije koncept volumena tijela i pogrešno koristi formule za volumen geometrijskih tijela. U 1.a) i 2.a) zadatku zbraja dane duljine stranica kocke, odnosno kvadra. U 3.a) zadatku učenik množi dane duljine stranica pravilne trostrane prizme smatrajući da je baza prizme pravokutnik, a ne trokut. Kako u 3. zadatku nije zadana visina prizme, površina baze prizme i volumen ne mogu se izračunati.

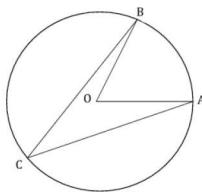
Kako bismo učenicima približili koncept oplošja i volumena geometrijskih tijela, mogli bismo:

- u nastavi staviti naglasak na razumijevanje koncepata površine i volumena, a ne na primjenu formula.
- od učenika tražiti da objasne po čemu se računanje volumena pravilne trostrane prizme razlikuje od računanja volumena pravilne četverostrane prizme te im dodatno pojasniti zašto je njihov odgovor ispravan, odnosno zašto nije.

U 2. razredu srednje škole učenici primjenjuju poučak o obodnom i središnjem kutu pri dokazu Talesova poučka. No, mogu li učenici prepoznati i koristiti odnose između središnjih i obodnih kutova pri rješavanju problema koji uključuju mjerenje kutova? Primjenjuju li teoreme i poučke kako bi odredili mjere kutova ili pokušavaju pogoditi mjere kutova na temelju njihova izgleda? Rješenje sljedećeg zadatka dat će nam odgovore na ova pitanja.

2.5.2 Kružnice i kutovi

1. Na slici je prikazana kružnica sa središtem u točki O i kutom AOB mjere 75° .



Troje učenika raspravljalo je može li se naći mjera kuta ACB :

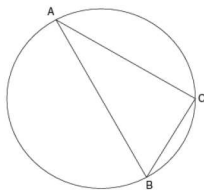
Sara: Mjera kuta ACB iznosi 75° .

Luka: **Mjera kuta ACB iznosi 37.5° .**

Ivana: Nema dovoljno podataka za pronalaženje mjere kuta ACB .

S kojim učenikom se slažeš i zašto?

2. Na slici je prikazana kružnica promjera AB duljine 70 cm .



Troje učenika raspravljalo je može li se naći mjera kuta ACB :

Petar: Mjera kuta ACB iznosi 70° .

Lana: **Mjera kuta ACB iznosi 90° .**

Matija: Nema dovoljno podataka za pronalaženje mjere kuta ACB .

S kojim učenikom se slažeš i zašto?

Ukoliko se učenik:

- slaže s Lukom i Lanom, prepoznaje i može koristiti odnose između središnjih i obodnih kutova i pripadnih kružnih lukova.
- slaže s nekim od preostalih učenika, ne razumije odnose između središnjih i obodnih kutova nad istih kružnim lukovima (*Veličina središnjeg kuta dvostruko je veća od veličine obodnog kuta nad istim lukom.*) ili ne zna primijeniti Talesov poučak o obodnom kutu nad promjerom kružnice (*Svaki obodni kut nad promjerom kružnice je pravi kut.*).

Kako bismo učenicima pomogli približiti koncept središnjih i obodnih kutova, mogli bismo:

- dati im da istraže različite vrste kutova konstruiranih u različitim položajima na kružnici.
- ostaviti vremena da sami istraže mjere kutova npr. kutomjerom ili pomoću papira dok ne uvide vezu između središnjih i obodnih kutova nad istim kružnim lukovima.

2.6 Podatci, statistika i vjerojatnost

Svaki pojedinac treba pravilno tumačiti podatke i njihov statistički prikaz kako bi predviđao i procjenjivao rizike te donosio utemeljene odluke.

Grafički prikazi, analize podataka i procjena vjerojatnosti susreću se svakodnevno, na primjer u reklamiranju, procjeni javnoga mišljenja, procjeni zdravstvenoga rizika ili vremenskoj prognozi. Domena Podatci, statistika i vjerojatnost omogućava učenicima prikupljati

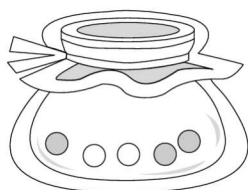
podatke, organizirati ih i prikazivati na različite načine, prema potrebi uz pomoć tehnologije. Podatke čitaju iz različitih prikaza te ih analiziraju kako bi otkrili veze među njima i donijeli utemeljene zaključke i predviđanja. Promatraju slučajne događaje te procjenjuju i računaju njihovu vjerojatnost.

Ova je domena usko povezana s domenama Brojevi i Mjerenje prilikom prikupljanja podataka, Algebra i funkcije pri analizi te Oblik i prostor prilikom prikazivanja podataka. Statistika i vjerojatnost imaju važnu primjenu u drugim znanostima pa se ovom domenom matematika povezuje s ostalim područjima kurikuluma, posebno s prirodoslovnim i društveno-humanističkim. Statističke elemente učenici susreću u neposrednoj okolini, što omogućava snažne poveznice između matematike i stvarnoga života.

U 8. razredu osnovne škole učenici opisuju vjerojatnost slučajnoga događaja, razlikuju skup povoljnih događaja od skupa elementarnih događaja te procjenjuju i računaju vjerojatnost zadanoga događaja. No, računaju li učenici vjerojatnost kao broj povoljnih ishoda za događaj podijeljen brojem svih mogućih ishoda ili nekako drugačije? Rješenje sljedećeg zadatka dat će nam odgovor na ovo pitanje.

2.6.1 Kolika je vjerojatnost?

Imamo dvije staklenke s crnim i bijelim kuglicama (Slika 3 i Slika 4).



Slika 3: Staklenka A



Slika 4: Staklenka B

Ako je iz svake staklenke nasumično izvučena kuglica, utvrdi koja je od sljedećih tvrdnji točna, a koja netočna.

	Točno ili netočno?	Objasni svoj odabir.
1	Veća je vjerojatnost da je crna kuglica izvučena iz staklenke A. Točno Netočno	
2	Vjerojatnost da je iz obje staklenke izvučena bijela kuglica je $\frac{4}{25}$. Točno Netočno	
3	Vjerojatnost da je iz obje staklenke izvučena crna kuglica je $\frac{9}{15}$. Točno Netočno	

Ukoliko učenik:

- za tvrdnje zaokruži redom Netočno, Točno, Netočno, pravilno određuje vjerojatnosti složenih događaja. U problemu 1 koristi udvostručavanje, omjere i/ili postotke kako bi utvrdio da su vjerojatnosti jednake. U problemima 2 i 3 ispravno opisuje moguće ishode pomoću tablice ili stabla odlučivanja.
- tvrdnju 1 označi kao točnu, uspoređuje samo broj crnih kuglica: s obzirom da u staklenki B ima više crnih kuglica, veća je vjerojatnost da je crna kuglica izvučena iz staklenke B.
- tvrdnju 2 označi kao netočnu, prilikom računanja vjerojatnosti, događaj tumači kao jednostavan događaj: u obje staklenke imamo ukupno 15 kuglica, od kojih je 6 bijelih.
- tvrdnju 3 označi kao točnu, prilikom računanja vjerojatnosti, događaj tumači kao jednostavan događaj: u obje staklenke imamo ukupno 15 kuglica, od kojih je 9 crnih.

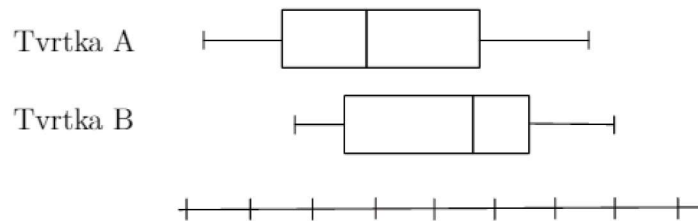
Kako bismo učenicima približili koncept vjerojatnosti, mogli bismo:

- dodatno pojasniti omjere i proporcije jer su oni ključni za razumijevanje relativnih frekvencija.
- dati učenicima da sami izvedu par eksperimenata u kojima ima samo nekoliko ishoda. Npr. zadati im da bacaju kockicu ili novčić i bilježe moguće ishode. Tako bi pojam vjerojatnosti mogli generalizirati i na događaje s više mogućih ishoda.
- zadati učenicima da prvo pokušaju predvidjeti što bi mogli biti ishodi nekog događaja, a zatim da ta predviđanja usporede sa stvarnim ishodima događaja.

U 1. razredu srednje škole učenici prikupljaju, organiziraju i prikazuju podatke tablično, stupčastim dijagramom, histogramom, dijagramom stablo – list te linijskim dijagramom. Određuju i interpretiraju srednje vrijednosti (mod, medijan, donji i gornji kvartil) te standardnu devijaciju i crtaju kutijasti dijagram. No, određuju li raspon podataka kao razliku maksimalne i minimalne vrijednosti ili nekako drugačije? Razumiju li što je stršeca vrijednost i kako se ona određuje? Razumiju li da je barem 50% podataka manje ili jednako medijanu i da je barem 50% podataka veće ili jednako od medijana? Odgovore na ova pitanja može nam dati rješenje sljedećeg zadatka.

2.6.2 Uspoređivanje podataka pomoću kutijastog dijagrama

Podaci o plaći prikupljeni su od zaposlenika s usporedivim položajima iz dvije konkurentske tvrtke. Trideset plaća iz tvrtke A i 30 plaća iz tvrtke B prikazane su na donjem grafu.



Uz pomoć grafa odredi jesu li navedene tvrdnje točne, netočne ili nema dovoljno podataka.

1.	<p>Tvrtka B ima veći raspon plaća nego tvrtka A.</p> <p>Točno Netočno Nema dovoljno informacija.</p>	Obrazloži svoj odabir.
2.	<p>Gornji kvartil tvrtke A i medijan tvrtke B imaju približno jednake vrijednosti.</p> <p>Točno Netočno Nema dovoljno informacija.</p>	Obrazloži svoj odabir.
3.	<p>Prosječne plaće u ovim dvjema tvrtkama su različite.</p> <p>Točno Netočno Nema dovoljno informacija.</p>	Obrazloži svoj odabir.
4.	<p>Niti jedna tvrtka nema plaću koja predstavlja stršeću vrijednost.</p> <p>Točno Netočno Nema dovoljno informacija.</p>	Obrazloži svoj odabir.

Ukoliko učenik:

- za tvrdnje zaokruži redom Netočno, Točno, Nema dovoljno informacija, Točno, razumije kako se crta kutijasti dijagram, koje informacije se mogu iščitati iz njega te koje se informacije mogu dobiti usporedbom dva skupa podataka.
- za tvrdnju 1 zaokruži Točno ili Nema dovoljno informacija, ne razumije kako pomoću kutijastog dijagrama pronaći informacije potrebne za usporedbu dva raspona podataka ili veću vrijednost maksimuma tvrtke B tumači i kao veći raspon podataka.
- za tvrdnju 2 zaokruži Netočno ili Nema dovoljno informacija, ne zna što je gornji kvartil i / ili medijan i / ili gdje ih može pronaći na kutijastom dijagramu. Učenici često misle da treba zadati određenu skalu podataka kako bi se te mjere mogle usporediti.

- za tvrdnju 3 zaokruži Točno ili Netočno, ne zna koje su srednje vrijednosti predstavljene kutijastim dijagramom ili ne razumije kako se pronalazi medijan i / ili prosjek.
- za tvrdnju 4 zaokruži Netočno ili Nema dovoljno informacija, ne zna što je stršuća vrijednost ili kako se ona može iščitati iz kutijastog dijagrama.

Kako bismo učenicima približili koncept uspoređivanja podataka, mogli bismo:

- koristiti različite alate za grafičko prikazivanje podataka, uspoređujući prednosti i nedostatke svakog prikaza.
- provesti zajedničku raspravu o mjerama sredine i raspršenosti niza podataka.
- zadati im da isti skup podataka predstave pomoću histograma, kutijastog dijagrama i linijskog dijagrama kako bi lakše usporedili koje informacije pojedina vrsta grafa prikazuje.

3 Primjeri učeničkih radova

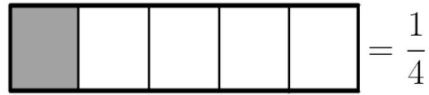
U nastavku su dane dijagnostičke probe primjerene učenicima od petog do osmog razreda osnovne škole te učenicima srednjih škola. Osim toga, dano je i nekoliko primjera učeničkih radova na kojima se mogu vidjeti najčešće miskoncepcije i poteškoće koje učenici imaju s određenim matematičkim pojmovima, kao i nekoliko ideja za poučavanje.

3.1 Prikazivanje razlomaka

U 5. razredu osnovne škole učenici povezuju slikovni prikaz razlomka s brojevnim zapisom i obratno. Sljedeća proba prikuplja informacije o tome uolikoj mjeri učenici mogu interpretirati prikaz razlomka pomoću modela površine. Ispravno tumačenje takvih prikaza uključuje razmatranje dijelova jednakih veličina i broja osjenčanih dijelova. Znaju li učenici da u razlomku brojnik predstavlja broj osjenčanih dijelova, a nazivnik ukupan broj dijelova? Razumiju li učenici da su nam za slikovni prikaz razlomka potrebni dijelovi jednakih veličina te da se cjelina može dodatno podijeliti kako bi se stvorili jednaki dijelovi?

Jesu li za dane razlomke grafički i numerički prikazi ekvivalentni?
 Obrazloži svoj odabir.

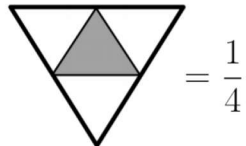
1.



Da **Ne**

Obrazloži svoj odabir.

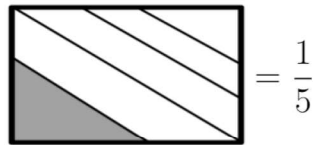
2.



Da Ne

Obrazloži svoj odabir.

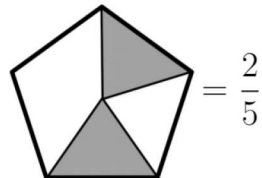
3.



Da **Ne**

Obrazloži svoj odabir.

4.




Da Ne

Obrazloži svoj odabir.

Āesu li za dane razlomke grafiĀki i numerički prikazi ekvivalentni?
 Obrazloži svoj odabir.

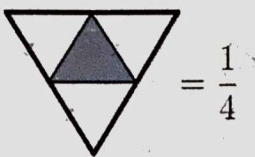
1.



Da Ne

Obrazloži svoj odabir.
 Jer ima 5 kvadrata
 i ako jedan obojam
 imam $\frac{1}{5}$


2.



Da Ne

Obrazloži svoj odabir.
 jer ima 4 trokuta
 i ako jedan obojam
 ne može biti $\frac{1}{4}$
 jer su ostala 3
 ne obojana trokuta

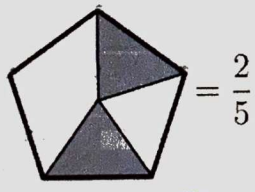
3.



Da Ne


Obrazloži svoj odabir.
 ima 5 dijelova i
 samo je jedan
 obojan

4.



Da Ne

Obrazloži svoj odabir.
 bilo bi da da je
 ovaj veliki dio
 podijeljen na pola



Na primjeru ovog uĀeniĀkog rada vidimo kako uĀenik pogrešno povezuje nazivnik s brojem neosjenĀanih dijelova. TakoĀer, broj osjenĀanih dijelova povezuje s brojnikom, a ukupan broj dijelova s nazivnikom, ali ne obraĀa paŹnju na veliĀinu dijelova. Vidi da se dio lika moŹe dodatno podijeliti i da bi tada dobio pet jednakih dijelova, no kako to nije naznaĀeno u zadatku, smatra da prikazi nisu ekvivalentni.

Rad s razliĀitim slikovnim prikazima razlomaka poboljšat Āe uĀeniĀko razumijevanje pojma brojnika, odnosno nazivnika, kao i razumijevanje nuŹnosti da dijelovi budu istih veliĀina tj. površina. Kontekst, poput ravnopravnog dijeljenja s prijateljima, moŹe pomoći uĀenicima da shvate vaŹnost dijelova jednakih veliĀina. Od pomoći mogu biti i primjeri i kontraprimjeri slikovnih prikaza odreĀenih razlomaka. Za sprjeĀavanje pretjeranih generalizacija od pomoći mogu biti razliĀiti modeli za prikazivanje istog razlomka.

3.2 Linearne jednadžbe

U 5. razredu osnovne škole učenici problemsku situaciju zapisuju linearnom jednadžbom. Sljedeća proba prikuplja informacije o tome uolikoj mjeri učenici prepoznaju različite zapise algebarskih jednadžbi koje predstavljaju isti matematički odnos. Znaju li učenici predstaviti problemske situacije iz svakodnevnog života matematičkim jezikom? Razumiju li učenici matematičko značenje riječi koje se koriste u tekstu problemskog zadatka?

Zaokruži sve jednadžbe koje bi mogle predstavljati dani problem te obrazloži svoj odabir.	
1. Masa psića je 3 kilograma. Svaki tjedan udeblja se 0.5 kilograma. Koliku masu ima psić nakon x tjedana? a) $y = 3x + 0.5$ b) $y = 0.5x + 3$ c) $x = 0.5y + 3$ d) $y - 3 = 0.5x$ e) $\frac{y - 3}{0.5} = x$ f) $\frac{y + 3}{0.5} = x$	Obrazloži svoj odabir.
2. Neka je l duljina, a w širina kutije. Duljina kutije je za 3 veća od dvostruke širine kutije. a) $l - 3 = 2w$ b) $l + 3 = 2w$ c) $l = 2w + 3$ d) $\frac{l - 3}{2} = w$ e) $\frac{l}{2} - 3 = w$ f) $l = 2(w + 3)$	Obrazloži svoj odabir.

Žaokruži sve jednadžbe koje bi mogle predstavljati dani problem te obrazloži svoj odabir.

1. Masa psića je 3 kilograma. Svaki tjedan udeblja se 0.5 kilograma. Koliku masu ima psić nakon x tjedana?

a) $y = 3x + 0.5$

b) $y = 0.5x + 3$

c) $x = 0.5y + 3$

d) $y - 3 = 0.5x$

e) $\frac{y - 3}{0.5} = x$

f) $\frac{y + 3}{0.5} = x$

Obrazloži svoj odabir.

Psić se svaki tjedan udeblja 0,5 kg plus 3 kg koje je imao na početku:
 $y = 0.5x + 3$

2. Neka je l duljina, a w širina kutije. Duljina kutije je za 3 veća od dvostruke širine kutije.

a) $l - 3 = 2w$

b) $l + 3 = 2w$

c) $l = 2w + 3$

d) $\frac{l - 3}{2} = w$

e) $\frac{l}{2} - 3 = w$

f) $l = 2(w + 3)$

Obrazloži svoj odabir.

Duljina je za 3 veća
 $l = 3 + 2w$
 od dvostruke širine

Na primjeru ovog učeničkog rada vidimo kako učenik prepoznaje samo jednu ispravnu jednadžbu. Kada pronađu jedno moguće rješenje zadatka, učenici obično ne razmišljaju postoji li još neki način na koji bi se zadatak mogao riješiti.

Koncept varijabli učenici će lakše usvojiti uz problemske situacije iz svakodnevnog života i situacije povezane s nečim što im je zanimljivo. Interaktivni digitalni alati, poput GeoGebra-e i Sketchpad-a, mogu pomoći učenicima provjeriti ekvivalentnost različitih algebarskih zapisa. Izražavanje nepoznatih veličina iz linearnih jednadžbi, prikazivanje istih jednadžbi algebarski, grafički i tablično te opisivanje odnosa zavisnih i nezavisnih varijabli poboljšat će učeničko razumijevanje pojma varijabli i jednadžbi.

3.3 Množenje i dijeljenje cijelih brojeva

U 6. razredu osnovne škole učenici množe i dijele cijele brojeve primjenjujući svojstva računskih operacija. Sljedeća proba prikuplja informacije o tome u kolikoj mjeri učenici mogu primijeniti pravila za cjelobrojno množenje i dijeljenje te interpretirati različite simboličke prikaze množenja i dijeljenja. Razumiju li učenici da se uzastopno množenje može zapisati u obliku potencije? Prepoznaju li ulogu različitih matematičkih notacija, poput zagrada?

Bez računanja odredi je li umnožak/količnik pozitivan, negativan ili nula te obrazloži svoj odabir.	
1. $-24 \cdot (-36)$ Pozitivan Negativan Nula	Obrazloži svoj odabir.
2. $-15 \cdot 15$ Pozitivan Negativan Nula	Obrazloži svoj odabir.
3. $(-13)^4$ Pozitivan Negativan Nula	Obrazloži svoj odabir.
4. $-2^3 \cdot 4^5$ Pozitivan Negativan Nula	Obrazloži svoj odabir.
5. $85 \div (-85)$ Pozitivan Negativan Nula	Obrazloži svoj odabir.
6. $\begin{array}{r} -63 \\ \hline -33 \end{array}$ Pozitivan Negativan Nula	Obrazloži svoj odabir.

Bez računanja odredi je li umnožak/količnik pozitivan, negativan ili nula te obrazloži svoj odabir.	
1. $-24 \cdot (-36)$ Pozitivan Negativan Nula	Obrazloži svoj odabir. - · - = +
2. $-15 \cdot 15$ Pozitivan Negativan Nula	Obrazloži svoj odabir. <i>Zato jer su isti brojevi, samo je jedan pozitivan, a drugi negativan</i>
3. $(-13)^4$ Pozitivan Negativan Nula	Obrazloži svoj odabir. <i>Jer je 4 pozitivna, a 13 je negativna</i>
4. $-2^3 \cdot 4^5$ Pozitivan Negativan Nula	Obrazloži svoj odabir. - · + = -
5. $85 \div (-85)$ Pozitivan Negativan Nula	Obrazloži svoj odabir. <i>Ponište se jer su to isti brojevi suprotnog predznaka</i>
6. $\frac{-63}{-33}$ Pozitivan Negativan Nula	Obrazloži svoj odabir. - : - = +

Na primjeru ovog učeničkog rada vidimo kako učenik ispravno primjenjuje pravila za množenje, odnosno dijeljenje cijelih brojeva (negativan · negativan = pozitivan), no pogrešno tumači množenje, odnosno dijeljenje istih brojeva suprotnog predznaka. Također, ne prepoznaje da se potencija može zapisati kao uzastopno množenje te eksponent tumači kao faktor.

Kako bi učenici u potpunosti razumjeli koncept cjelobrojnog množenja, odnosno dijeljenja, važno je naglasiti im kako se množenje može prikazati kao uzastopno zbrajanje, dijeljenje kao uzastopno oduzimanje, a potencije kao uzastopno množenje. Od koristi mogu biti i problemski zadaci pomoću kojih bi učenici lakše vizualizirali faktore i umnožak, odnosno djeljenika, djelitelja i količnik. Također, $\frac{-63}{-33}$ možemo promatrati kao "Koliko puta je -33 sadržano u -63 ?". Učenici mogu zaključiti da je -33 sadržano više od 4 puta u -63 te tako naučiti da je rezultat dijeljenja dva negativna broja pozitivan broj. Za jednostavnije usvajanje svojstava računskih operacija s cijelim brojevima prikladno je koristiti uzorke.

Primjerice:

$$\begin{aligned}2 \cdot 3 &= 6 \\1 \cdot 3 &= 3 \\0 \cdot 3 &= 0 \\-1 \cdot 3 &= -3 \\-2 \cdot 3 &= -6\end{aligned}$$

3.4 Manipuliranje formulama

U 2. razredu srednje škole učenici prepoznaju, opisuju i skiciraju valjak te računaju volumen i oplošje valjka rabeći zadane elemente i obratno. Sljedeća proba prikuplja informacije o tome u kolikoj mjeri učenici znaju primijeniti formulu za volumen valjka prilikom rješavanja problemskih zadataka te izraziti jednu veličinu pomoću drugih primjenjujući svojstva jednakosti. Mogu li učenici prepoznati ekvivalentne zapise jednadžbi kojima je izražena nepoznata veličina? Razumiju li da je dijeljenje inverzna računaska operacija množenju?

Dvoje učenika vikendom režu drva za ogrijev sa svojim ujakom. Zaprimili su narudžbu za 384 m^3 drva. Ako su trupci dugački 30 m , kolikog polumjera moraju biti kako bi ispunili narudžbu? Volumen valjka je $V = r^2 h \pi$, gdje je V volumen, r polumjer i h visina valjka. Predstavljaju li sljedeće jednadžbe rješenje danog problema? Obrazloži svoj odabir.	
1. $r^2 = 384 - 30\pi$ Da Ne	Obrazloži svoj odabir.
2. $384 = 30r^2\pi$ Da Ne	Obrazloži svoj odabir.
3. $r = \sqrt{\frac{384}{30\pi}}$ Da Ne	Obrazloži svoj odabir.
4. $r = \left(\frac{384}{30\pi}\right)^2$ Da Ne	Obrazloži svoj odabir.
5. $r = \sqrt{(384)(30)(\pi)}$ Da Ne	Obrazloži svoj odabir.
6. $r^2 = \frac{384}{30\pi}$ Da Ne	Obrazloži svoj odabir.

Dvoje učenika vikendom režu drva za ogrijev sa svojim ujakom. Zaprimili su narudžbu za 384 m^3 drva. Ako su trupci dugački 30 m , kolikog polumjera moraju biti kako bi ispunili narudžbu?

Volumen valjka je $V = r^2 h \pi$, gdje je V volumen, r polumjer i h visina valjka. Predstavljaju li sljedeće jednačbe rješenje danog problema? Objasni svoj odabir.

1. $r^2 = 384 - 30\pi$ Da <input type="radio"/> Ne <input checked="" type="radio"/>	Objasni svoj odabir. moramo oduzeti 30π kako bi r^2 ostao sam
2. $384 = 30r^2\pi$ Da <input type="radio"/> Ne <input checked="" type="radio"/>	Objasni svoj odabir. ovdje su krsteni volumen i visina valjka, a r ostaje kao nepoznata
3. $r = \sqrt{\frac{384}{30\pi}}$ Da <input checked="" type="radio"/> Ne <input type="radio"/>	Objasni svoj odabir. trebalo bi biti r^2
4. $r = \left(\frac{384}{30\pi}\right)^2$ Da <input checked="" type="radio"/> Ne <input type="radio"/>	Objasni svoj odabir. trebalo bi oduzeti 30π , a ne podijeliti s 30π $r = (384 - 30\pi)^2$
5. $r = \sqrt{(384)(30)(\pi)}$ Da <input checked="" type="radio"/> Ne <input type="radio"/>	Objasni svoj odabir. jer je prvo 384 pomnožen s 30π , a onda $\sqrt{\quad}$.
6. $r^2 = \frac{384}{30\pi}$ Da <input checked="" type="radio"/> Ne <input type="radio"/>	Objasni svoj odabir. 30π bi trebalo biti uz r^2

Na primjeru ovog učeničkog rada vidimo kako učenik ne razumije da je korjenovanje inverzna računski operacija kvadriranju, kao ni da je dijeljenje inverzna računski operacija množenju. Ispravno uvrštava dane podatke u formulu za volumen, ali ne prepoznaje ekvivalentan zapis jednačbe kojom je izražena nepoznata veličina. Također, neispravno primjenjuje svojstva jednakosti za izražavanje nepoznatih veličina.

Prilikom rješavanja problemskih zadataka, učenike treba poticati da skiciraju dani problem. To pomaže u vizualizaciji problema i zaključivanju ima li rješenje smisla. Vrlo često učenici ne znaju odakle početi kada trebaju izraziti jednu veličinu pomoću drugih. Točnije, ne znaju kada nešto trebaju zbrojiti ili oduzeti, a kada pomnožiti ili podijeliti kako bi došli do nepoznate veličine. Prije početka rada s kompliciranijim formulama, potrebno je utvrditi učeničko razumijevanje koncepata inverznih operacija i svojstva jednakosti.

3.5 Funkcija apsolutne vrijednosti

U 1. razredu srednje škole učenici crtaju graf funkcije apsolutne vrijednosti. Sljedeća proba prikuplja informacije o tome u kolikoj mjeri učenici razumiju vezu između algebarskog zapisa i grafičkog prikaza funkcije apsolutne vrijednosti. Prepoznaju li učenici u kojem smjeru će se pomaknuti graf funkcije apsolutne vrijednosti u ovisnosti o predznaku i slobodnom koeficijentu?

U odnosu na graf funkcije $g(x) = x $, odredi u kojem smjeru i za koliko će se pomaknuti grafovi sljedećih funkcija. Obrazloži svoj odabir.	
1. $f(x) = x + 5$ Graf dane funkcije bit će pomaknut a) za 5 prema gore. b) za 5 prema dolje. c) za 5 ulijevo. d) za 5 udesno.	Obrazloži svoj odabir.
2. $f(x) = x + 5 $ Graf dane funkcije bit će pomaknut a) za 5 prema gore. b) za 5 prema dolje. c) za 5 ulijevo. d) za 5 udesno.	Obrazloži svoj odabir.
3. $f(x) = x - 5$ Graf dane funkcije bit će pomaknut a) za 5 prema gore. b) za 5 prema dolje. c) za 5 ulijevo. d) za 5 udesno.	Obrazloži svoj odabir.
4. $f(x) = x - 5 $ Graf dane funkcije bit će pomaknut a) za 5 prema gore. b) za 5 prema dolje. c) za 5 ulijevo. d) za 5 udesno.	Obrazloži svoj odabir.
5. $y + 5 = x $ Graf dane funkcije bit će pomaknut a) za 5 prema gore. b) za 5 prema dolje. c) za 5 ulijevo. d) za 5 udesno.	Obrazloži svoj odabir.

<p>U odnosu na graf funkcije $g(x) = x$, odredi u kojem smjeru i za koliko će se pomaknuti grafovi sljedećih funkcija. Obrazloži svoj odabir.</p>	
<p>1. $f(x) = x + 5$ Graf dane funkcije bit će pomaknut <input checked="" type="radio"/> a) za 5 prema gore. <input type="radio"/> b) za 5 prema dolje. <input type="radio"/> c) za 5 ulijevo. <input type="radio"/> d) za 5 udesno.</p>	<p>Obrazloži svoj odabir. koristio sam $y = mx + b$</p>
<p>2. $f(x) = x + 5$ Graf dane funkcije bit će pomaknut <input type="radio"/> a) za 5 prema gore. <input type="radio"/> b) za 5 prema dolje. <input type="radio"/> c) za 5 ulijevo. <input checked="" type="radio"/> d) za 5 udesno.</p>	<p>Obrazloži svoj odabir. pomaknut će se za 5 udesno jer je unutar apsolutne i pozitivno je</p>
<p>3. $f(x) = x - 5$ Graf dane funkcije bit će pomaknut <input type="radio"/> a) za 5 prema gore. <input checked="" type="radio"/> b) za 5 prema dolje. <input type="radio"/> c) za 5 ulijevo. <input type="radio"/> d) za 5 udesno.</p>	<p>Obrazloži svoj odabir. $y = mx + b$</p>
<p>4. $f(x) = x - 5$ Graf dane funkcije bit će pomaknut <input type="radio"/> a) za 5 prema gore. <input type="radio"/> b) za 5 prema dolje. <input checked="" type="radio"/> c) za 5 ulijevo. <input type="radio"/> d) za 5 udesno.</p>	<p>Obrazloži svoj odabir. pomaknut će se za 5 uljevo jer je unutar apsolutne i negativno je</p>
<p>5. $y + 5 = x$ Graf dane funkcije bit će pomaknut <input checked="" type="radio"/> a) za 5 prema gore. <input type="radio"/> b) za 5 prema dolje. <input type="radio"/> c) za 5 ulijevo. <input type="radio"/> d) za 5 udesno.</p>	<p>Obrazloži svoj odabir. to je y os pa se graf pomiče gore i dolje</p>

Na primjeru ovog učeničkog rada vidimo kako učenik smatra da je graf funkcije apsolutne vrijednosti linearan i pogrešno koristi $y = mx + b$ za određivanje nagiba grafa i presjeka s y osi. Prepoznaje da će se graf pomaknuti horizontalno/vertikalno, no ne razumije kako predznak slobodnog koeficijenta utječe na pomak.

Učenicima je teško upamtiti kako predznak slobodnog koeficijenta utječe na pomak osnovnog grafa po osi x , odnosno y . S obzirom da vizualizacije pomažu u razumijevanju matematičkih ideja, učenici bi mogli pomoću raznih digitalnih alata i matematičkih aplikacija istražiti graf funkcije apsolutne vrijednosti. Isto tako, važno im je naglasiti i pokazati da se, primjerice, $y = |x| + 3$ može zapisati i kao $y - 3 = |x|$ te da obje funkcije imaju jednak graf.

Zaključak

Matematičke dijagnostičke probe izniman su alat za učitelje. Dizajnirane su da otkriju poteškoće s kojima se učenici susreću prilikom usvajanja određenih matematičkih koncepata. Svaka proba od učenika zahtjeva da odabere rješenje zadatka koje smatra točnim te obrazloži svoj odabir riječima i/ili slikom. Ova dva dijela odgovora zajedno pružaju važne informacije o učenikom razumijevanju pojedinih matematičkih ideja te pokazuju kako učenici razmišljaju. Četiri su moguće kombinacije odgovora učenika:

- 1) točan odgovor i obrazloženje koje pokazuje razumijevanje,
- 2) točan odgovor i obrazloženje koje pokazuje djelomično razumijevanje ili bez obrazloženja,
- 3) netočan odgovor i obrazloženje koje pokazuje djelomično razumijevanje,
- 4) netočan odgovor i obrazloženje koje pokazuje potpuno nerazumijevanje.

Prilikom analiziranja odgovora učenika, trebali bismo razmotriti sljedeće:

- 1) ispravne odgovore,
- 2) ispravne odgovore popraćene korektnim obrazloženjima i strategijama,
- 3) odgovore koji ukazuju na miskoncepcije i poteškoće.

Nakon analiziranja, probe možemo vratiti učenicima i pitati ih što su iz njih naučili i jesu li im sada neki koncepti jasniji i/ili ih tražiti da ponovo riješe probe olovkom druge boje. Tako bismo dobili povratnu informaciju koristi li im ovakav način procjene znanja ili ne.

Matematičke dijagnostičke probe možemo primjenjivati tijekom cijele školske godine u različite svrhe. Možemo ih provesti prije nove nastavne jedinice ili cjeline kako bismo utvrdili učeničko predznanje i, po potrebi, pojasnili pojedine matematičke pojmove čije je poznavanje i razumijevanje neophodno za učenje novih pojmova i ideja. Probe možemo provesti i tijekom pojedine nastavne cjeline i/ili nakon obrađene nastavne cjeline u svrhu formativne procjene ostvarenosti odgojno – obrazovnih ishoda i ciljeva učenja.

Literatura

- [1] E. Borić, A. Škugor, I. Borić, *Analiza dimenzija kognitivnih procesa i dimenzija znanja u udžbenicima i radnim bilježnicama Prirode i društva*, Napredak : Časopis za interdisciplinarna istraživanja u odgoju i obrazovanju, 156(3), 2015, 283-296.
- [2] Ministarstvo znanosti i obrazovanja, *Kurikulumi nastavnih predmeta Matematika za osnovne škole i gimnazije i Matematika za srednje strukovne škole na razini 4.2.*, 2019.
- [3] Ministarstvo znanosti, obrazovanja i športa, *Pravilnik o izmjenama i dopuni Pravilnika o načinima, postupcima i elementima vrednovanja učenika u osnovnoj i srednjoj školi*, Narodne novine 82/2019, 2019.
- [4] Ministarstvo znanosti, obrazovanja i športa, *Pravilnik o načinima, postupcima i elementima vrednovanja učenika u osnovnoj i srednjoj školi*, Narodne novine 112/2010, 2010.
- [5] C. R. Tobey, A. B. Arline, *Uncovering student thinking about mathematics in the common core, grades 6-8: 25 formative assessment probes*, Corwin, 2014.
- [6] C. R. Tobey, A. B. Arline, *Uncovering student thinking about mathematics in the common core, high school: 25 formative assessment probes*, Corwin, 2014.

Sažetak

Dijagnostičko vrednovanje provodi se kako bi se utvrdila kvaliteta i razina učenčkih predznanja i vještina prije početka procesa poučavanja. Ovaj oblik vrednovanja može se koristiti i za određivanje prikladnoga oblika odgojno-obrazovne podrške pojedinim učenicima. Matematičke dijagnostičke probe kratki su zadaci koji pomažu učiteljima prikupiti informacije o predznanju učenika, kao i o kolektivnim miskoncepcijama te individualnim poteškoćama učenika. Mogu se primijeniti u svim domenama matematike kako u osnovnoj tako i srednjoj školi.

Ključne riječi: probe, vrednovanje, ideje za podučavanje, kurikulum, ishodi učenja, otkrivanje, razumijevanje.

Summary

Diagnostic assessment is conducted to determine the quality and level of students' prior knowledge and skills before the beginning of the teaching process. This form of evaluation can also be used to determine the appropriate form of educational support for individual students. The Mathematics Assessment Probes are short, targeted assessments designed to elicit students' prior knowledge as well as the common understandings and misunderstandings related to a topic. The content of the Probes aligns with the standards for Grades 6 through 8 as with the standards for high school.

Keywords: Probes, Assessment, Instructional ideas, Curriculum, Academic Standards, Uncovering, Understanding.

Životopis

Moje ime je Ines Kladušić, rođena sam 10. siječnja 1998. godine. u Bjelovaru. Osnovnu školu „Ivan Vitez Trnski“ u Novoj Rači upisala sam 2004. godine. Tijekom osnovnoškolskog obrazovanja sudjelovala sam na natjecanjima iz engleskog jezika i povijesti. Nakon završene osnovne škole pohađala sam jezičnu gimnaziju u Bjelovaru koju sam završila 2016. godine s vrlo dobrim uspjehom. Iste godine upisala sam Integrirani sveučilišni nastavnički studij matematike i informatike na Odjelu za matematiku u Osijeku. Uz studiranje, radila sam razne studentske poslove.