

Stabilnost linearnih vremenski invarijantnih sustava

Borozan, Bartol

Master's thesis / Diplomski rad

2021

Degree Grantor / Ustanova koja je dodijelila akademski / stručni stupanj: **Josip Juraj Strossmayer University of Osijek, Department of Mathematics / Sveučilište Josipa Jurja Strossmayera u Osijeku, Odjel za matematiku**

Permanent link / Trajna poveznica: <https://um.nsk.hr/um:nbn:hr:126:679986>

Rights / Prava: [In copyright](#) / [Zaštićeno autorskim pravom.](#)

Download date / Datum preuzimanja: **2025-02-05**



mathos

Repository / Repozitorij:

[Repository of School of Applied Mathematics and Informatics](#)



Sveučilište Josipa Jurja Strossmayera u Osijeku
Odjel za matematiku
Diplomski studij - matematika i računarstvo

Bartol Borožan
Stabilnost linearnih vremenski invarijantnih sustava
Diplomski rad

Osijek, 2020

Sveučilište Josipa Jurja Strossmayera u Osijeku
Odjel za matematiku
Diplomski studij - matematika i računarstvo

Bartol Borožan
Stabilnost linearnih vremenski invarijantnih sustava
Diplomski rad

Mentor: izv. prof. dr. sc. Zoran Tomljanović

Osijek, 2020

Sadržaj

1	Uvod	6
2	Osnovni pojmovi	7
3	Točka ravnoteže	9
3.1	Stabilnost točke ravnoteže	9
3.2	Stabilnost linearnih vremenski invarijantnih sustava	11
3.3	Svojstvene vrijednosti	12
3.4	Ljapunovljeva matična jednadžba	14
4	Udaljenost	21
5	Zaključak	31
6	Životopis	32
7	Literatura	33

Sažetak

Pojam stabilnosti je jedan od važnijih pojmova primijenjene matematike bitan mnogim znanstvenim disciplinama. Posebno je bitan u fizici i inženjerstvu gdje je proučavanje stabilnosti dovelo do novih saznanja. U ovome radu definiramo osnovne pojmove i navodimo rezultate vezane uz stabilnost linearnih vremenski invarijantnih sustava diferencijalnih jednadžbi. Preciznije, opisujemo stabilnost rješenja sustava u okolini točaka ravnoteže. Ovaj tip stabilnosti je poznat pod nazivom Ljapunovljeva stabilnost. Također definiramo i udaljenost do nestabilnog sustava i uvodimo algoritam koji će ju računati. Konačno, taj algoritam isprobavamo na nekoliko primjera te mjerimo njegovo vrijeme izvršavanja. Budući da se algoritam bazira na rješavanju svojstvenog problema, njegovo vrijeme izvršavanja se jako povećava s povećanjem dimenzije sustava.

Ključne riječi: točka ravnoteže, stabilnost, svojstvene vrijednosti, Ljapunovljeva funkcija

Abstract

Stability is an important concept in applied mathematics used in various scientific disciplines. It is particularly important in physics and engineering where its studying has led to new knowledge. In this paper we define basic concepts and show various results concerning stability of linear time-invariant systems. More precisely, we study the stability of solutions of differential equations around equilibrium points. This type of stability is also known as Lyapunov stability. Furthermore, we define the distance to an unstable system and describe an algorithm to calculate it approximately. The algorithm is then tested and its running time captured on several examples. Since the algorithm is based on solving the eigenvalue problem, the running time rapidly increases with the size of input.

Keywords: equilibrium point, stability, eigenvalues, Lyapunov function

1 Uvod

Intuitivno, pojam stabilnosti vežemo uz nešto što je teško pomaknuti ili promijeniti. U ovom ćemo radu pojam stabilnost proširiti na sustave diferencijalnih jednadžbi te objasniti njegovo značenje u matematici. Od stabilnih sustava očekujemo da se teško mijenjanju, to jest da manje promjene na početnim vrijednostima rezultiraju malim promjenama u rješenju sustava. Ovakav pojam stabilnosti je posebno važan u primijenjenoj matematici, gdje se posebno ističu fizika i inženjerstvo koji razne procese modeliraju dinamičkim sustavima.

U ovom ćemo radu proučavati tip stabilnosti vezan uz točke ravnoteže zvan Ljapunovljeva stabilnost. Naziv je dobio po ruskom matematičaru, fizičaru i inženjeru, Aleksandru Mihailoviću Ljapunovu (1857. - 1918.), zbog njegovog doprinosa u izučavanju teorije stabilnosti.

Nakon uvoda, u drugome poglavlju ćemo uvesti osnovne definicije, rezultate i oznake koje ćemo koristiti u ostatku rada.

U trećem poglavlju ćemo definirati temeljne pojmove vezane uz Ljapunovljevu stabilnost. Uvest ćemo kriterije za određivanje stabilnosti linearnih sustava i opisati direktnu Ljapunovljevu metodu za određivanje stabilnosti koja određuje stabilnost točke ravnoteže koristeći se pri tome Ljapunovljevim funkcijama.

U četvrtom poglavlju definirat ćemo udaljenost do nestabilnog sustava, što je u praksi često i bolja mjera proučavanja stabilnosti. Opisat ćemo i algoritam koji će ju računati. Algoritam ćemo isprobati na nekoliko primjera različitih dimenzija i mjeriti njegovo vrijeme izvršavanja kako bi ustanovili koliko ono ovisi o dimenziji problema.

2 Osnovni pojmovi

Za početak uvodimo neke od osnovnih definicija koje ćemo koristiti u ovome radu.

Definicija 1 *Vektorska norma* $\|\cdot\|$ je preslikavanje $\|\cdot\| : \mathbb{C}^n \rightarrow [0, +\infty)$ za koje vrijedi

1. $\|x\| = 0 \iff x = 0, \quad \forall x \in \mathbb{C}^n$
2. $\|\lambda x\| = |\lambda| \|x\|, \quad \forall \lambda \in \mathbb{C}, x \in \mathbb{C}^n$
3. $\|x + y\| \leq \|x\| + \|y\|, \quad \forall x, y \in \mathbb{C}^n$

Dodatno, kažemo da su dvije vektorske norme, $\|\cdot\|_1$ i $\|\cdot\|_2$, ekvivalentne ako postoje pozitivne konstante m i M takve da vrijedi

$$m\|x\|_1 \leq \|x\|_2 \leq M\|x\|_1.$$

Može se pokazati da su sve vektorske norme ekvivalentne. U nastavku ćemo sve vektorske norme označavati sa $\|\cdot\|$.

Po uzoru na vektorske norme, također uvodimo i definiciju matrične norme.

Definicija 2 *Matrična norma* $\|\cdot\|$ je preslikavanje $\|\cdot\| : \mathbb{C}^{n \times n} \rightarrow [0, +\infty)$ za koje vrijedi

1. $\|A\| = 0 \iff A = 0, \quad \forall A \in \mathbb{C}^{n \times n}$
2. $\|\lambda A\| = |\lambda| \|A\|, \quad \forall \lambda \in \mathbb{C}, A \in \mathbb{C}^{n \times n}$
3. $\|A + B\| \leq \|A\| + \|B\|, \quad \forall A, B \in \mathbb{C}^{n \times n}$
4. $\|AB\| \leq \|A\| \|B\|, \quad \forall A, B \in \mathbb{C}^{n \times n}$

Definicija 3 *Neka je* $\|\cdot\|_v$ *vektorska norma. Pripadna inducirana norma definira se sa*

$$\|A\|_m = \max_{x \neq 0} \frac{\|Ax\|_v}{\|x\|_v} = \max_{\|x\|_v=1} \|Ax\|_v,$$

za svaku matricu A .

Može se pokazati da je ovakva inducirana norma matična norma. Također je bitno napomenuti da ćemo u ostatku rada, radi jednostavnosti, koristiti oznaku $\|\cdot\|$ za vektorske i matične norme.

Kako ćemo kasnije promatrati sustave običnih diferencijabilnih jednadžbi, navest ćemo neke važne rezultate vezane uz njih.

Teorem 1 *Rješenje problema početne vrijednosti,*

$$\dot{x} = Ax, \quad x(t_0) = x_0, \quad A \in \mathbb{R}^{n \times n},$$

je dano s

$$\phi(t, t_0, x_0) = \Phi(t, t_0, x_0)x_0,$$

gdje je $\Phi(t, t_0, x_0) = e^{A(t-t_0)}x_0$.

Primijetimo da smo s \dot{x} označili derivaciju funkcije x po vremenu t .

Rješenje sustava iz prethodnog teorema je opisano s matičnom eksponencijalnom funkcijom, $e^{A(t-t_0)}$. Više detalja o njoj se nalazi u [2].

3 Točka ravnoteže

Promatrat ćemo sustav običnih diferencijalnih jednažbi prvog stupnja

$$\dot{x} = f(x), \quad (1)$$

gdje je $x \in \mathbb{R}^n$, a $f : \mathbb{R}^n \rightarrow \mathbb{R}^n$. Također pretpostavljamo da problem početne vrijednosti,

$$\dot{x} = f(x), \quad x(t_0) = x_0 \quad (2)$$

ima jedinstveno rješenje za svaki x_0 i t_0 .

Kako je gornji sustav vremenski invarijantan, bez smanjenja općenitosti možemo pretpostaviti da je $t_0 = 0$. Rješenje sustava ćemo označavati sa $\phi(t, x_0)$, gdje je $x_0 = x(t_0)$.

Prilikom proučavanja stabilnosti sustava (1), posebnu ćemo pažnju posvetiti točkama ravnoteže koje su definirane na sljedeći način.

Definicija 4 *Točka $x_e \in \mathbb{R}^n$ je točka ravnoteže sustava (1) ako*

$$f(x_e) = 0.$$

Primijetimo da je točka ravnoteže, x_e , ujedno i rješenje sustava (1), tj. $\phi(t, x_e) = x_e \quad \forall t \geq 0$. Za $x_e \neq 0$, uvodeći bijektivno preslikavanje $w = x - x_e$ dobivamo sljedeći sustav

$$\dot{w} = F(w), \quad (3)$$

gdje je $F(w) = f(w + x_e)$. Kako je $F(0) = f(x_e) = 0$, vidimo da se jedna točka ravnoteže transformiranog sustava (3) nalazi u ishodištu. Zbog toga, bez smanjenja općenitosti, možemo pretpostaviti da se promatrana točka ravnoteže x_e nalazi u ishodištu. Stoga ćemo u nastavku rada, radi jednostavnosti, promatrati točku ravnoteže koja se nalazi u ishodištu.

3.1 Stabilnost točke ravnoteže

Promatranje kako se rješenje sustava (1) ponaša u okolini prethodno definirane točke ravnoteže omogućuje nam donošenje zaključaka o stabilnosti. U tu svrhu promatrat ćemo stabilnost točke ravnoteže. Ovaj tip stabilnosti je u literaturi poznat pod nazivom Ljapunovljeva stabilnost. Ona se može definirati na sljedeće načine.

Definicija 5 Točka ravnoteže $x = 0$ sustava (1) je stabilna ako za svaki $\epsilon > 0$ postoji $\delta > 0$ tako da

$$\|\phi(t, x_0)\| < \epsilon \quad \forall t \geq 0$$

za $\|x_0\| < \delta$.

Drugim riječima, točka ravnoteže $x = 0$ je stabilna u Ljapunovljenom smislu ako svako rješenje koje počinje blizu točke ravnoteže ostane blizu iste.

Definicija 6 Točka ravnoteže $x = 0$ sustava (1) je asimptotski stabilna ako je stabilna i ako postoji $\delta > 0$ takav da

$$\lim_{t \rightarrow \infty} \phi(t, x_0) = 0$$

za $\|x_0\| < \delta$.

Skup svih $x_0 \in \mathbb{R}^n$ takvih da $\lim_{t \rightarrow \infty} \phi(t, x_0) = 0$ se zove domena privlačnosti točke ravnoteže $x = 0$. Dodatno, ako vrijedi uvjet iz prethodne definicije, tada kažemo da je točka ravnoteže $x = 0$ privlačna.

Definicija 7 Točka ravnoteže $x = 0$ sustava (1) je eksponencijalno stabilna ako postoji $\alpha > 0$ te ako za svaki $\epsilon > 0$ postoji $\delta > 0$ takvi da

$$\|\phi(t, x_0)\| \leq \epsilon e^{\alpha t} \quad \forall t \geq 0$$

za $\|x_0\| < \delta$.

Definicija 8 Točka ravnoteže $x = 0$ je nestabilna ako nije stabilna.

Prethodne definicije se odnose na lokalna svojstva točke ravnoteže. U nastavku uvodimo nove definicije koje se odnose na globalna svojstva točke ravnoteže.

Definicija 9 Točka ravnoteže $x = 0$ sustava (1) je globalno asimptotski stabilna ako je stabilna i ako svako rješenje konvergira nuli za $t \rightarrow \infty$.

Primijetimo da je domena privlačnosti ovakve točke ravnoteže cijeli \mathbb{R}^n . Također je $x = 0$ ujedno i jedina točka ravnoteže sustava (1).

Definicija 10 Točka ravnoteže $x = 0$ sustava (1) je globalno eksponencijalno stabilna ako postoji $\alpha > 0$ te ako za svaki $\delta > 0$ postoji $k > 0$ takvi da

$$\|\phi(t, x_0)\| \leq k \|x_0\| e^{-\alpha t} \quad \forall t \geq 0$$

za $\|x_0\| < \delta$.

3.2 Stabilnost linearnih vremenski invarijantnih sustava

U nastavku ćemo promatrati stabilnost linearnih homogenih sustava oblika,

$$\dot{x} = Ax, \quad A \in \mathbb{R}^{n \times n}, \quad x(0) = x_0. \quad (4)$$

Možemo uočiti da je $x = 0$ uvijek točka ravnoteže takvog sustava. Također možemo pokazati da je to ujedno i jedina točka ravnoteže tog sustava ukoliko je A regularna matrica. Također znamo da je rješenje sustava (4) dano sa

$$\phi(t, x_0) = \phi(t)x_0 = e^{At}x_0.$$

Opet ćemo promatrati rješenje sustava oko točke ravnoteže $x = 0$. Može se pokazati da vrijedi sljedeća tvrdnja.

Teorem 2 *Točka ravnoteže $x = 0$ sustava (4) je stabilna ako i samo ako vrijedi*

$$\sup_{t \geq t_0} \|\phi(t)\| = k < \infty,$$

gdje je k konstanta.

Drugim riječima, $x = 0$ je stabilna točka ravnoteže ako i samo ako je norma rješenja sustava omeđena odozgo. Može se pokazati da vrijede i sljedeće dva teorema.

Teorem 3 *Sljedeće su tvrdnje ekvivalentne:*

- i. Točka ravnoteže $x = 0$ je asimptotski stabilna.*
- ii. Točka ravnoteže $x = 0$ je globalno asimptotski stabilna.*
- iii. $\lim_{t \rightarrow \infty} \|\phi(t)\| = 0$.*

Dokaz ovog teorema je dan u [1].

Teorem 4 *Točka ravnoteže $x = 0$ sustava (4) je asimptotski stabilna ako i samo ako je eksponencijalno stabilna.*

Koristeći prethodna tri teorema, osnovne definicije stabilnosti možemo napisati na sljedeći ekvivalentan način.

Točka ravnoteže $x = 0$ je stabilna ako i samo ako postoji $\gamma > 0$ takva da za svaki $x_0 \in \mathbb{R}^n$ vrijedi

$$\|\phi(t, x_0)\| \leq \gamma \|x_0\|, \quad t \geq 0.$$

Točka ravnoteže $x = 0$ je eksponencijalno (pa i asimptotski) stabilna ako i samo ako postoje pozitivne konstante $\gamma > 1$ i $\alpha > 0$ takve da za svaki $x_0 \in \mathbb{R}^n$ vrijedi

$$\|\phi(t, x_0)\| \leq \gamma \|x_0\| e^{-\alpha t}, \quad t \geq 0.$$

3.3 Svojtvene vrijednosti

Prethodno smo spomenuli da je rješenje sustava (4) dano s $\phi(t)x_0 = e^{At}x_0$. Matričnu eksponencijalnu funkciju e^{At} možemo izračunati korištenjem Jordanove forme. Neka je $J = P^{-1}AP$ matrica A u Jordanovoj formi, gdje je $J = [J_0, J_1, \dots, J_s]$, a J_i Jordanovi blokovi. U tome je slučaju $e^{At} = Pe^J P^{-1}$. Primjena Jordanove forme u računanju matrične eksponencijalne funkcije je detaljnije opisana u [2].

Bez smanjenja općenitosti pretpostavimo da se u nultom Jordanovom bloku, J_0 , nalaze sve svojstvene vrijednosti s algebarskom kratnošću 1. To jest, $J_0 = \text{diag}\{\lambda_1, \lambda_2, \dots, \lambda_k\}$, dok su ostali Jordanovi blokovi oblika $J_i = \lambda_{k+i}I_i + N_i$. U tome slučaju, e^{Jt} možemo odrediti na sljedeći način.

$$e^{Jt} = \begin{bmatrix} e^{J_0 t} & & & 0 \\ & e^{J_1 t} & & \\ & & \ddots & \\ 0 & & & e^{J_s t} \end{bmatrix}$$

gdje je $e^{J_0 t} = \text{diag}\{e^{\lambda_1 t}, e^{\lambda_2 t}, \dots, e^{\lambda_k t}\}$, a

$$e^{J_i t} = e^{\lambda_{k+i} t} \begin{bmatrix} 1 & t & \frac{t^2}{2!} & \frac{t^3}{3!} & \dots & \frac{t^{n_i-1}}{(n_i-1)!} \\ & 1 & t & \frac{t^2}{2!} & \dots & \frac{t^{n_i-2}}{(n_i-2)!} \\ & & & \ddots & & \\ & & & & \ddots & \\ 0 & & & & & 1 \end{bmatrix}.$$

Uvođenjem $x = Py$ u (4) dobivamo novi sustav

$$\dot{y} = P^{-1}APy = Jy. \quad (5)$$

Prijetimo da je $y = 0$ također točka ravnoteže ovog sustava. Također vidimo da je točka ravnoteže $y = 0$ sustava (5) stabilna ako i samo ako je $x = 0$ stabilna točka ravnoteže sustava (4). Na ovaj način možemo pronaći vezu između stabilnosti sustava i svojstvenih vrijednosti pripadne matrice A .

Pretpostavimo da je $\operatorname{Re} \lambda_i \leq \beta$ za svaki $i = 1, 2, \dots, k$. Tada očito vrijedi $\lim_{t \rightarrow \infty} \frac{\|e^{J_0 t}\|}{e^{\beta t}} < \infty$. Slično, za $\beta = \operatorname{Re} \lambda_{k+i}$ vrijedi i $\lim_{t \rightarrow \infty} \frac{\|e^{J_i t}\|}{e^{(\beta+\epsilon)t}} < \infty$ za bilo koji $\epsilon > 0$.

Iz svojstava matrice e^{Jt} zaključujemo da je $\|e^{Jt}\| \leq k$ za neku konstantu $k > 0$ ako i samo ako je realni dio svih svojstvenih vrijednosti manji ili jednak nuli te ako se sve svojstvene vrijednosti čiji je realni dio jednak nuli nalaze u nultom Jordanovom bloku J_0 . Prema teoremu (2), točka ravnoteže $y = 0$ je stabilna.

Provjerimo još kada je točka ravnoteže $y = 0$ globalno asimptotski stabilna.

Pretpostavimo sada da sve svojstvene vrijednosti imaju negativne realne dijelove. Kao u prethodnom slučaju, tada postoje konstante $k, \alpha > 0$ takve da je

$$\|e^{Jt}\| \leq K e^{-\alpha t}, \quad \forall t \geq 0.$$

Prema tome, vrijedi i $\|\phi(t, y_0)\| \leq k e^{-\alpha t} \|y_0\|$. To jest, $y = 0$ je globalno asimptotski stabilna.

Obratno, kada bi postajala svojstvena vrijednost sa nenegativnim realnim dijelom, tada ili $e^{J_0 t}$ ne bi konvergirao ka nuli, ili $e^{J_i t}$ neograničeno raste kako se t povećava pa $y = 0$ ne može biti asimptotski stabilna.

Ovime smo pokazali da vrijedi sljedeći teorem.

Teorem 5

- i. Točka ravnoteže $x = 0$ sustava (4) je stabilna ako i samo ako sve svojstvene vrijednosti matrice A imaju nepozitivne realne dijelove, a sve svojstvene vrijednosti čiji su realni dijelovi nula se nalaze u Jordanovim blokovima reda 1.
- ii. Točka ravnoteže $x = 0$ sustava (4) je globalno asimptotski stabilna ako i samo ako sve svojstvene vrijednosti matrice A imaju negativne realne dijelove.

3.4 Ljapunovljeva matrična jednadžba

Iako su prethodni rezultati korisni, njih ne možemo koristiti ako prethodno ne odredimo rješenje sustava $\phi(t)$. Zbog toga ćemo u nastavku opisati direktnu Ljapunovljevu metodu s kojom ćemo moći izbjeći traženje rješenja. Ta metoda koristi pomoćne Ljapunovljeve funkcije te ovisno o njezinim svojstvima donosi zaključke o stabilnosti sustava.

Primjerice, kao Ljapunovljevu funkciju možemo odabrati $v(x) = x^T x = \|x\|^2$, odnosno Euklidsku udaljenost od ishodišta. Stabilnost točke $x = 0$ ćemo odrediti promatrajući svojstva funkcije $v(x)$ i njezine derivacije $\dot{v}(x)$.

Derivaciju funkcije $v(x)$ možemo lagano odrediti na sljedeći način.

$$\dot{v}(x) = \dot{x}^T x + x^T \dot{x} = (Ax)^T x + x^T (Ax) = x^T (A^T + A)x.$$

Primijetimo da postoje matrice za koje će gornji izraz uvijek biti negativan. U tome će se slučaju, s vremenom, udaljenost od ishodišta smanjivati. Zbog toga slutimo kako će takav sustav biti stabilan.

U nastavku ćemo koristiti ponešto drugačiju Ljapunovljevu funkciju danu na sljedeći način

$$v(x) = x^T P x,$$

gdje je $P \in \mathbb{R}^{n \times n}$ simetrična matrica. Slično, kao s prethodnom funkcijom, započinjemo s određivanjem derivacije

$$\dot{v}(x) = \dot{x}^T P x + x^T P \dot{x} = x^T A^T P x + x^T P A x = x^T (A^T P + P A)x$$

ili

$$\dot{v}(x) = x^T C x, \tag{6}$$

gdje je

$$C = A^T P + P A. \quad (7)$$

realna simetrična matrica. Jednadžbu (7) još i nazivamo Ljapunovljeva matična jednadžba. Vidimo da će predznak gornje derivacije biti vezan uz definitnost matrice C . Kao i u prethodnom primjeru, slutimo da će sustav biti stabilan ukoliko je C negativno semidefinitna. Upravo to ćemo i pokazati sljedećom tvrdnjom.

Teorem 6 *Točka ravnoteže $x = 0$ sustava (4) je stabilna ako postoji simetrična, pozitivno definitna matrica $P \in \mathbb{R}^{n \times n}$ takva da je $C = A^T P + P A$ negativno semidefinitna.*

Za potrebe dokaza prethodnog teorema, uvest ćemo sljedeću lemu.

Lema 1 *Neka je $A \in \mathbb{R}^{n \times n}$ simetrična matrica, i neka su λ_{\min} i λ_{\max} njena najmanja, odnosno najveća svojstvena vrijednost. Vrijedi*

$$\lambda_{\min} x^T x \leq x^T A x \leq \lambda_{\max} x^T x$$

za svaki $x \in \mathbb{R}^n$.

Dokaz ove leme se nalazi u [5].

Primijetimo da je, po prethodnoj lemi, $x^T A x \geq 0$ ako i samo ako postoje $0 \leq c_1 \leq c_2$ takvi da $c_1 x^T x \leq x^T A x \leq c_2 x^T x$ za svaki $x \in \mathbb{R}^n$. Vratimo se sada na dokaz teorema (6).

Dokaz. Za rješenje $\phi(t)$ sustava (4) vrijedi

$$\phi(t)^T P \phi(t) = x_0^T P x_0 + \int_0^t \frac{d}{d\tau} \phi(\tau)^T P \phi(\tau) d\tau = x_0^T P x_0 + \int_0^t \phi(\tau)^T C \phi(\tau) d\tau,$$

za svaki $t \geq 0$. C je prema pretpostavci teorema negativno semidefinitna pa je

$$\phi(t)^T P \phi(t) - x_0^T P x_0 = \int_0^t \phi(\tau)^T C \phi(\tau) d\tau \leq 0.$$

Odnosno,

$$\phi(t)^T P \phi(t) \leq x_0^T P x_0.$$

Prema rezultatima leme 1 postoje $c_2 \geq c_1 > 0$ takvi da

$$c_1 \phi(t)^T \phi(t) \leq \phi(t)^T P \phi(t) \leq x_0^T P x_0 \leq c_2 x_0^T x_0$$

za svaki $t \geq 0$. Odavde slijedi da je

$$\begin{aligned} \phi(t)^T \phi(t) &\leq \frac{c_2}{c_1} x_0^T x_0 \\ \|\phi(t)\|_2 &\leq \sqrt{\frac{c_2}{c_1}} \|x_0\|_2. \end{aligned}$$

To jest, norma $\|\phi(t)\|_2$ je omeđena odozgo pa je prema teoremu (2), točka ravnoteže $x = 0$ stabilna.

□

Teorem 7 *Točka ravnoteže $x = 0$ sustava (4) je globalno eksponencijalno stabilna ako postoji simetrična, pozitivno definitna matrica $P \in \mathbb{R}^{n \times n}$ takva da je $C = A^T P + P A$ negativno definitna.*

Dokaz. Slično kao u dokazu prethodnog teorema, prema lemi 1 za rješenje $\phi(t)$ sustava (4) postoje $c_2 \geq c_1 > 0$ i $c_3 \geq c_4 > 0$ takvi da

$$c_1 \phi(t)^T \phi(t) \leq \phi(t)^T P \phi(t) \leq c_2 \phi(t)^T \phi(t) \quad (*)$$

$$-c_3 \phi(t)^T \phi(t) \leq \phi(t)^T C \phi(t) \leq -c_4 \phi(t)^T \phi(t) \quad (**)$$

za svaki $t \geq 0$. Iz (**) vidimo da vrijedi i

$$\dot{v}(\phi(t)) = \frac{d}{dt} \phi(t)^T P \phi(t) = \phi(t)^T C \phi(t) \leq -c_4 \phi(t)^T \phi(t) \leq -\frac{c_4}{c_2} \phi(t)^T P \phi(t).$$

Odnosno,

$$\dot{v}(\phi(t)) \leq -\frac{c_4}{c_2} v(\phi(t)).$$

Dijeljenjem prethodnog izraza s $v(\phi(t))$ i integriranjem od 0 do t dobivamo

$$\frac{v(\phi(t))}{x_0^T P x_0} \leq e^{-\frac{c_4}{c_2} t},$$

$$v(\phi(t)) = \phi(t)^T P \phi(t) \leq x_0^T P x_0 e^{-\frac{c_4}{c_2} t}.$$

Uvrštavanjem prethodnog izraza u (*) imamo

$$c_1\phi(t)^T\phi(t) \leq \phi(t)^T P\phi(t) \leq x_0^T P x_0 e^{-\frac{c_4}{c_2}t}.$$

Prema rezultatima leme 1 vrijedi i

$$c_1\phi(t)^T\phi(t) \leq x_0^T P x_0 e^{-\frac{c_4}{c_2}t} \leq c_2 x_0^T x_0 e^{-\frac{c_4}{c_2}t}.$$

Odavde vidimo da je

$$\phi(t)^T\phi(t) \leq \frac{c_2}{c_1} x_0^T x_0 e^{-\frac{c_4}{c_2}t},$$

$$\|\phi(t)\| \leq \sqrt{\frac{c_2}{c_1}} \|x_0\| e^{-\frac{c_4}{2c_2}t}$$

za svaki $t \geq 0$ i $x_0 \in \mathbb{R}^n$. Ovime smo pokazali da je točka ravnoteže $x = 0$ globalno eksponencijalno stabilna.

□

Teorem 8 *Točka ravnoteže $x = 0$ sustava (4) je nestabilna ako postoji simetrična, negativno definitna ili indefinitna matrica $P \in \mathbb{R}^{n \times n}$ takva da je $C = A^T P + P A$ negativno definitna.*

Prethodna tri teorema ovise i o svojstvima matrice P . Prilikom primjene tih teorema prvo trebamo proizvoljno odrediti matricu P s potrebnim svojstvima, pa zatim odrediti matricu C . Ako matrica C nema potrebna svojstva za uvjete teorema, potrebno je odabrati novu matricu P te ponoviti postupak. Upravo je ova ovisnost o dobrom odabiru matrice P najveći nedostatak Ljapunovljeve direktne metode.

Na sreću, posebno za linearne sustave poput sustava (4), proizvoljno odabiranje matrice P možemo u potpunosti izbjeći. U nastavku ćemo opisati metodu s kojom za unaprijed odabranu negativno (semi)definitnu matricu C možemo konstruirati matricu P tako da vrijedi

$$C = A^T P + P A. \tag{8}$$

Za početak ćemo odrediti uvjete pod kojima će taj sustav imati rješenje, odnosno pod kojima ćemo moći konstruirati matricu P . Za početak promotrimo sličnu matricu

$$\bar{A} = Q A Q^{-1},$$

to jest,

$$A = Q^{-1}\bar{A}Q,$$

gdje je $Q \in \mathbb{R}^{n \times n}$. Uvrštavanjem gornjeg izraza u (8) dobivamo

$$\begin{aligned} C &= A^T P + PA = Q^T \bar{A}^T (Q^{-1})^T P + PQ^{-1} \bar{A} Q \\ (Q^{-1})^T C Q^{-1} &= \bar{A}^T (Q^{-1})^T P Q^{-1} + (Q^{-1})^T P Q^{-1} \bar{A}. \end{aligned}$$

Uz oznake $\bar{C} = (Q^{-1})^T C Q^{-1}$ te $\bar{P} = (Q^{-1})^T P Q^{-1}$, gornji izraz postaje

$$\bar{C} = \bar{A}^T \bar{P} + \bar{P} \bar{A}. \quad (9)$$

Kako su matrice C i \bar{C} kongruentne, one su jednako definitne. Isto vrijedi i za matrice P i \bar{P} . Također Q možemo odabrati tako da matrica \bar{A} bude donje trokutasta. Više informacija dano je u [5].

Uz pretpostavku da je matrica \bar{A} donje trokutasta, sustav (9) možemo zapisati kao

$$\begin{aligned} 2\lambda_1 \bar{p}_{11} &= \bar{c}_{11} \\ \bar{a}_{12} \bar{p}_{11} + (\lambda_1 + \lambda_2) \bar{p}_{12} &= \bar{c}_{12} \\ &\vdots \end{aligned} \quad (10)$$

gdje su $\lambda_1, \dots, \lambda_n$ svojstvene vrijednosti matrice \bar{A} , a $\bar{a}_{ij}, \bar{p}_{ij}, \bar{c}_{ij}$ redom elementi matrica \bar{A}, \bar{P} i \bar{C} .

Matricu \bar{P} možemo odrediti, i to jedinstveno, ako gornji sustav ima jedinstveno rješenje, to jest ako je determinanta pripadne matrice sustava različita od nule. Kako je sustav (10) također donje trokutast, njegovu determinantu možemo jednostavno odrediti te ona iznosi

$$2^n \lambda_1 \dots \lambda_n \prod_{i < j} (\lambda_i + \lambda_j).$$

Oдавde vidimo da će determinanta biti različita od nule ako nijedna svojstvena vrijednost matrice \bar{A} nije jednaka nuli te ako niti jedan par svojstvenih vrijednosti u sumi ne iznosi nula.

Rezultati prethodnog razmatranja su zapisani u sljedećem teoremu.

Teorem 9 Neka je $A \in \mathbb{R}^{n \times n}$ i neka su $\lambda_1, \dots, \lambda_n$ njezine svojstvene vrijednosti. Tada sustav

$$C = A^T P + PA, \quad C = C^T$$

ima jedinstveno rješenje po P za svaki $C \in \mathbb{R}^{n \times n}$ ako i samo ako

$$\lambda_i \neq 0 \quad \forall i \in \{1, \dots, n\}$$

$$\lambda_i + \lambda_j \neq 0 \quad \forall i, j \in \{1, \dots, n\}.$$

Ovime smo konstruirali matricu P koja zadovoljava Ljapunovljevu matricnu jednadžbu, no još uvijek ne znamo njenu definitnost. U nastavku ćemo pokazati vezu između svojstvenih vrijednosti matrice A i definitnosti matrice P .

Ako sve svojstvene vrijednosti matrice A imaju negativne realne dijelove, tada je $x = 0$ stabilna točka ravnoteže, i to globalno eksponencijalno. Ako je i matrica C negativno definitna, tada P mora biti pozitivno definitna.

Naime, kada P ne bi bila pozitivno definitna, tada za dovoljno mali $\delta > 0$, matrica $P - \delta I$ ima negativnu svojstvenu vrijednost dok je derivacija funkcije $v(x) = x^T(P - \delta I)x$ negativna. Prema teoremu (8), $x = 0$ je nestabilna točka ravnoteže, što je u kontradikciji s pretpostavkom.

S druge strane, kada bi postojale svojstvene vrijednosti s pozitivnim realnim dijelom, mogli bismo pronaći matricu Q takvu da je $Q^{-1}AQ = \text{diag}[A_1, A_2]$ blok dijagonalna matrica takva da sve svojstvene vrijednosti matrice A_1 imaju pozitivne realne dijelove, a A_2 negativne. Kako blok dijagonalna matrica $\text{diag}[-A_1, A_2]$ ima samo svojstvene vrijednosti sa negativnim realnim dijelovima, prema prethodnom rezultatu, za negativno definitnu matricu $C = \text{diag}[C_1, C_2]$ postoji pozitivno definitna matrica $P = \text{diag}[P_1, P_2]$ takva da

$$C_1 = (-A_1)^T P_1 (-A_1) \quad C_2 = A_2^T P_2 A_2.$$

Tada pomoću Ljapunovljeve funkcije $v(y) = y^T P y$ za sustav $\dot{y} = Q^{-1} A Q y$ i teorema (8) zaključujemo da je $y = 0$, pa i $x = 0$ nestabilna točka ravnoteže.

Teorem 10 Neka su realni dijelovi svih svojstvenih vrijednosti matrice A sustava (4) različiti od nule. Ako realni dijelovi svih svojstvenih vrijednosti

negativni, ili ako postoji barem jedna svojstvena vrijednost sa pozitivnim realnim dijelom tada postoji kvadratna Ljapunovljeva funkcija

$$v(x) = x^T P x, \quad P = P^T,$$

čija je derivacija uvijek ili negativna ili pozitivna.

Posebno, ako sve svojstvene vrijednosti matrice A imaju negativne realne dijelove, tada matricu P možemo direktno izračunati.

Teorem 11 *Ako $A \in \mathbb{R}^{n \times n}$ ima svojstvene vrijednosti s isključivo negativnim realnim dijelovima, tada za svaku matricu $C \in \mathbb{R}^{n \times n}$ sustav (8) ima jedinstveno rješenje dano s*

$$P = \int_0^{\infty} e^{A^T t} (-C) e^{A t} dt.$$

Dokaz je dan u [1].

Primjer 1 Promotrimo sustav $\dot{x} = Ax$, gdje je

$$A = \begin{bmatrix} 3 & 4 \\ 4 & -3 \end{bmatrix}$$

Svojstvene vrijednosti ove matrice su $\lambda_{1,2} = \pm 5$. Prema teoremu 5, ovaj je sustav nestabilan.

Također nestabilnost ovoga sustava možemo pokazati koristeći Ljapunovljevu matričnu jednadžbu. Ako za matricu P uzmemo

$$P = \begin{bmatrix} -0.3 & -0.4 \\ -0.4 & 0.3 \end{bmatrix},$$

tada je

$$C = A^T P + P A = \begin{bmatrix} -5 & 0 \\ 0 & -5 \end{bmatrix}.$$

Svojstvene vrijednosti ovakvo zadane matrice P su ± 0.5 , dok je matrica C negativno definitna. Prema teoremu 8, ovaj je sustav nestabilan.

4 Udaljenost

U praksi, tijekom proučavanja stabilnosti, važno je provjeriti koliko je sustav "blizu" nestabilnog sustava. Štoviše, udaljenost do nestabilnog sustava je često i bolja mjera od same stabilnosti. U idućoj definiciji definirat ćemo udaljenost do nestabilnog sustava.

Definicija 11 *Neka je $A \in \mathbb{R}^{n \times n}$ matrica čije svojstvene vrijednosti imaju nenul realne dijelove te neka je U skup matrica koje imaju barem jednu svojstvenu vrijednost čiji je realni dio nula. Udaljenost matrice A do skupa U definiramo s*

$$\beta(A) = \min\{\|E\| : A + E \in U\}.$$

To jest, za stabilni sustav (4), $\beta(A)$ je njegova udaljenost do nestabilnog sustava.

U nastavku ćemo opisati iterativan bisekcijski algoritam, prikazan u [3], koji će računati udaljenost do nestabilnog sustava. Može se pokazati da vrijedi

$$\beta(A) = \min_{\omega \in \mathbb{R}} \sigma_{\min}(A - I\omega i),$$

gdje je $\sigma_{\min}(A - I\omega i)$ najmanja singularna vrijednost matrice $A - I\omega i$. To znači da je za proizvoljni ω $\beta(A)$ ograničen odozgo s

$$\beta(A) \leq \sigma_{\min}(A - I\omega i).$$

Algoritam koji ćemo opisati daje gornju i donju ogradu globalnog minimuma funkcije $f(\omega) = \sigma_{\min}(A - I\omega i)$. Time također dobivamo gornju i donju među udaljenosti $\beta(A)$.

Za proizvoljni $\sigma > 0$ se pitamo u kakvome je odnosu s $\beta(A)$. U tu svrhu definiramo matricu $H(\sigma) \in \mathbb{R}^{2n \times 2n}$ na sljedeći način,

$$H(\sigma) = \begin{bmatrix} A & -\sigma I_n \\ \sigma I_n & -A^T \end{bmatrix}.$$

Hoće li σ biti gornja ili donja ograda za udaljenost $\beta(A)$ ovisi o svojstvima pripadne matrice $H(\sigma)$. Sljedeći nam teorem daje uvjet kojime ćemo to moći provjeriti.

Teorem 12 $H(\sigma)$ ima svojstvenu vrijednost čiji je realni dio nula ako i samo ako je $\beta(A) \leq \sigma$.

Na osnovu prethodnog teorema ćemo napraviti algoritam koji će u svakoj iteraciji poboljšati postojeću ogradu za $\beta(A)$.

Pretpostavimo da smo u nekoj iteraciji $\beta(A)$ omeđili odozgo i odozdo s m i M , to jest da vrijedi $m \leq \beta(A) \leq M$. U sljedećoj iteraciji tu ogradu možemo poboljšati tako da izaberemo novi σ takav da je $m < \sigma < M$. Za tako odabrani σ ponovno konstruiramo matricu $H(\sigma)$ te prikladno ažuriramo m , odnosno M ovisno o svojstvenim vrijednostima matrice $H(\sigma)$ prema teoremu (12).

Algoritam 1

Ulaz: $A \in \mathbb{R}^{n \times n}$, $\tau > 0$

Izlaz: $m, M \in \mathbb{R}$ takvi da $\frac{M}{10} \leq m \leq \beta(A) \leq M$ ili $0 = m \leq \beta(A) \leq M \leq 10\tau$

1. $m = 0$, $M = \frac{1}{2} \|A + A^T\|$
 2. **dok je** $M > 10 \max\{\tau, m\}$
 3. $\sigma = \sqrt{M \max\{\tau, m\}}$
 4. **ako** $H(\sigma)$ ima svojstveni vrijednost sa realnim dijelom nula **onda**
 5. $M = \sigma$
 6. **inače**
 7. $m = \sigma$
-

U gornjem smo algoritmu kao početnu vrijednost za M uzeli ponešto grubu gornju među $\frac{1}{2} \|A + A^T\|$.

U četvrtom koraku, prilikom provjere realnog dijela svojstvenih vrijednosti moramo uzeti u obzir numeričke pogreške. U tu ćemo svrhu reći da je svojstvena vrijednost čisto imaginarna ako joj je realni dio dovoljno blizu nuli.

Ovom metodom $\beta(A)$ možemo odrediti s proizvoljnom preciznošću odabirom dovoljno male tolerancije τ , ali zbog linearne brzine konvergencije precizno

određivanje udaljenosti $\beta(A)$ može biti jako skupo. Ovo u praksi često nije problem jer je velika preciznost rijetko potrebna. Više detalja o algoritmu 1 raspoloživo je u [3].

U nastavku ćemo promotriti rad algoritma na primjerima. Također ćemo i mjeriti vrijeme potrebno za izvršavanje algoritma.

Primjer 2 Promotrimo primjer iz [4].

$$\dot{x} = Ax,$$

gdje je

$$A = \begin{bmatrix} -0.5 & 1 & 1 & 1 & 1 & 1 \\ 0 & -0.5 & 1 & 1 & 1 & 1 \\ 0 & 0 & -0.5 & 1 & 1 & 1 \\ 0 & 0 & 0 & -0.5 & 1 & 1 \\ 0 & 0 & 0 & 0 & -0.5 & 1 \\ 0 & 0 & 0 & 0 & 0 & -0.5 \end{bmatrix}$$

Kako su sve svojstvene vrijednosti gornje matrice -0.5 , pripadni sustav je očito stabilan. No, već uz malu promjenu u matrici A , sustav postaje nestabilan. Primjerice, sljedeći sustav dobiven promjenom samo jednog elementa matrice A ,

$$A' = \begin{bmatrix} -0.5 & 1 & 1 & 1 & 1 & 1 \\ 0 & -0.5 & 1 & 1 & 1 & 1 \\ 0 & 0 & -0.5 & 1 & 1 & 1 \\ 0 & 0 & 0 & -0.5 & 1 & 1 \\ 0 & 0 & 0 & 0 & -0.5 & 1 \\ 1/324 & 0 & 0 & 0 & 0 & -0.5 \end{bmatrix}$$

je nestabilan, što znači da je početni sustav jako blizu nestabilnom sustavu.

Prethodno opisani algoritam, uz $\tau = 5 \times 10^{-6}$, daje sljedeću ogradu nakon tri iteracije

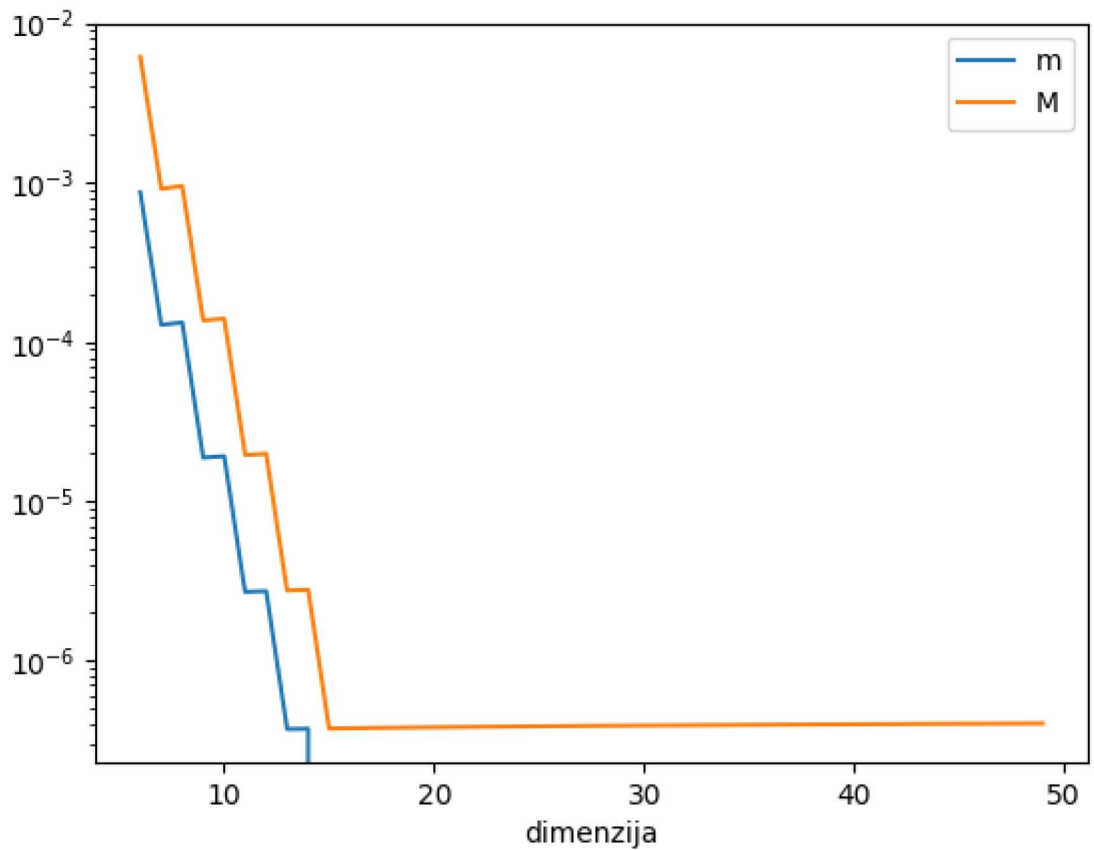
$$0.0012373 \leq \beta(A) \leq 0.0049074,$$

što nam dodatno potvrđuje skoru nestabilnost sustava.

U nastavku ćemo ćemo algoritam pokrenuti na primjerima poput prethodnog, ali generaliziranih po dimenziji n . To je sustav oblika

$$\dot{x}_n = A_n x_n, \quad A_n = \begin{bmatrix} -0.5 & 1 & 1 & \dots & 1 \\ 0 & -0.5 & 1 & \dots & 1 \\ 0 & 0 & -0.5 & \dots & 1 \\ & \vdots & & \ddots & \vdots \\ & \vdots & & & \ddots & \vdots \\ 0 & 0 & 0 & \dots & & -0.5 \end{bmatrix}.$$

Sljedeća slika pokazuje izlazne vrijednosti m i M algoritma (1) u ovisnosti o dimenziji n .

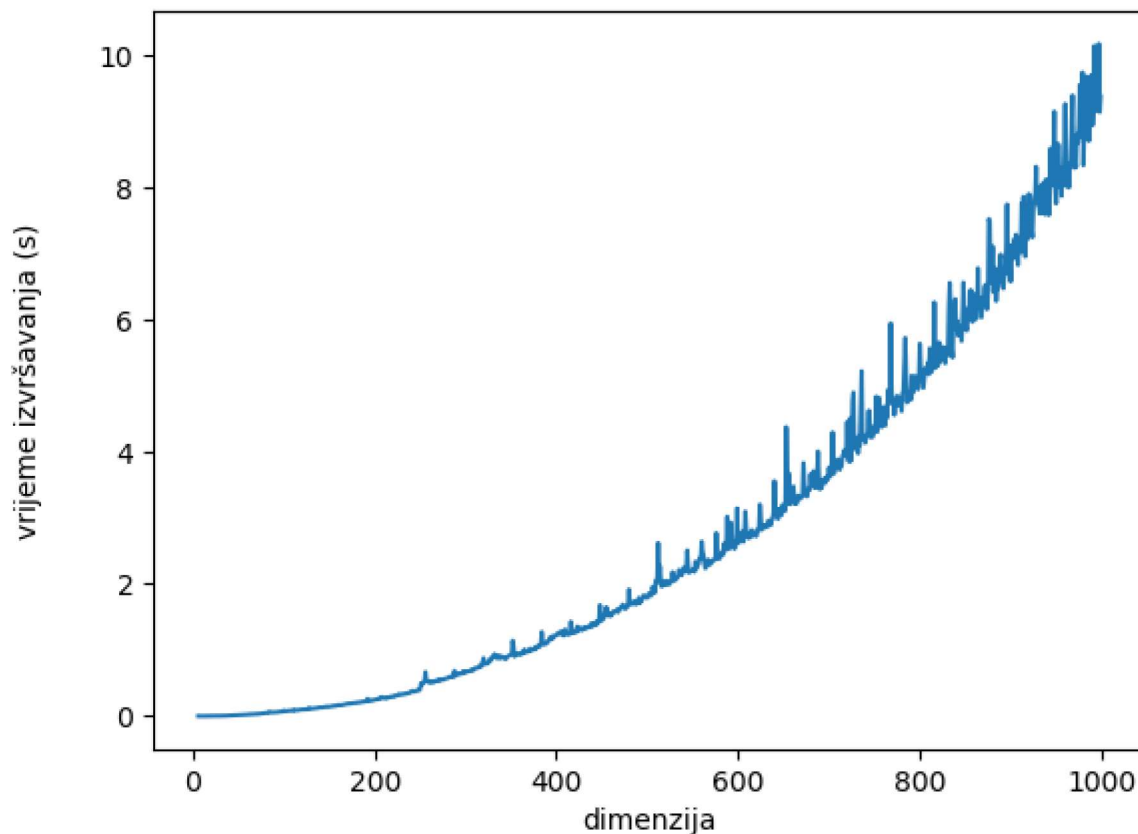


Slika 1: Udaljenost do nestabilnog sustava u ovisnosti o dimenziji

Iz slike (2) vidimo da je sustav jako blizu nestabilnom sustavu, što je bilo i očekivano. Također vidimo da je s povećanjem dimenzije sustav sve bliže nestabilnom.

Promotrimo sada vrijeme potrebno za izvršavanje algoritma. Slika (2) pokazuje vrijeme potrebno za izvršavanje algoritma, opet u ovisnosti s dimenzijom problema. Algoritam je implementiran u programskom jeziku Python koristeći programski paket NumPy na računalu sa procesorom Intel i7-6950X@3.00

GHz i 64GB RAM.



Slika 2: vrijeme izvršavanja (u sekundama) u ovisnosti o dimenziji

Iz slike vidimo da povećanje dimenzije dovodi do znatno duljeg vremena izvršavanja. Naime, većina vremena izvršavanja algoritma odlazi na računanje svojstvenih vrijednosti matrice $H(\sigma)$ u četvrtom koraku. Vrijeme izvršavanja bi se moglo smanjiti koristeći metode za računanje svojstvenih vrijednosti koje iskorištavaju strukturu matrice $H(\sigma)$.

Pogledajmo još jedan primjer iz fizike.

Primjer 3 Sustav jednostavnih harmonijskih oscilatora s prigušenjem je opisan sljedećom jednažbom [10]

$$M\ddot{x} + C\dot{x} + Kx = 0, \quad (11)$$

gdje je su $M, C, K \in \mathbb{R}^{n \times n}$, a $x : \mathbb{R} \rightarrow \mathbb{R}^n$. Fizikalna značenja ovih veličina su

M	masa
C	prigušenje
K	krutost
$x_i(t)$	pozicija i -tog oscilatora

Matrica M je oblika $M = \text{diag}\{m_1, m_2, \dots, m_n\}$, gdje je $m_i > 0$ masa i -tog oscilatora. K je tridijagonalna matrica oblika

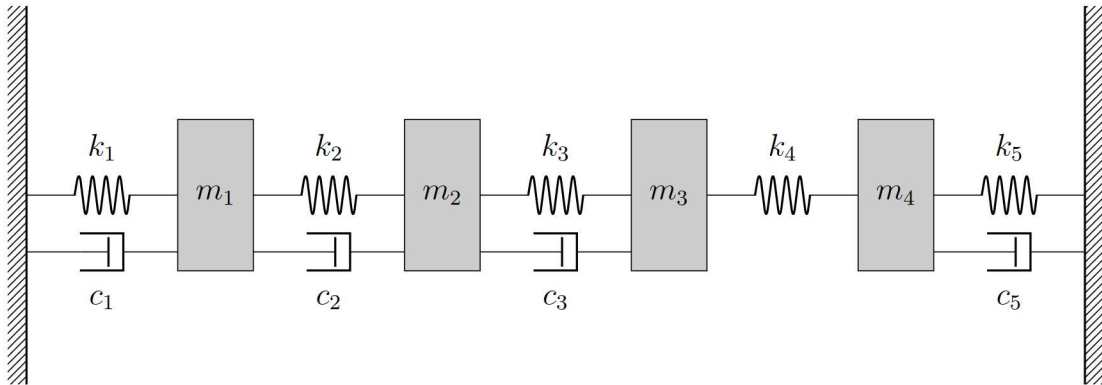
$$K = \begin{bmatrix} k_1 + k_2 & -k_2 & & & & \\ -k_2 & k_2 + k_3 & \ddots & & & \\ & \ddots & \ddots & \ddots & & \\ & & \ddots & \ddots & -k_n & \\ & & & -k_n & k_n + k_{n+1} & \end{bmatrix}, \quad k_i > 0$$

Matrica C je također tridijagonalna oblika sličnog matrici K ,

$$C = \begin{bmatrix} c_1 + c_2 & -c_2 & & & & \\ -c_2 & c_2 + c_3 & \ddots & & & \\ & \ddots & \ddots & \ddots & & \\ & & \ddots & \ddots & -c_n & \\ & & & -c_n & c_n + c_{n+1} & \end{bmatrix}, \quad c_i \geq 0$$

Primijetimo da su M i K pozitivno definitne, dok je C pozitivno semidefinitna.

Na sljedećoj je slici prikazan jedan takav sustav.



Kao što je prikazano na slici, ovaj sustav se sastoji od četiri mase povezane oprugama i prigušivačima. Budući da nema prigušivača između trećeg i četvrtog oscilatora, c_4 je jednak nuli.

Kako bi provjerili stabilnost ovoga sustava, jednadžbu (11) ćemo linearizirati na sljedeći način

$$\ddot{x} = -M^{-1}Cx - M^{-1}Kx.$$

Uvođenjem supstitucije $x_1 = x$ te $x_2 = \dot{x}$ dobivamo

$$\frac{d}{dt} \begin{bmatrix} x_1 \\ x_2 \end{bmatrix} = A \begin{bmatrix} x_1 \\ x_2 \end{bmatrix}, \quad (12)$$

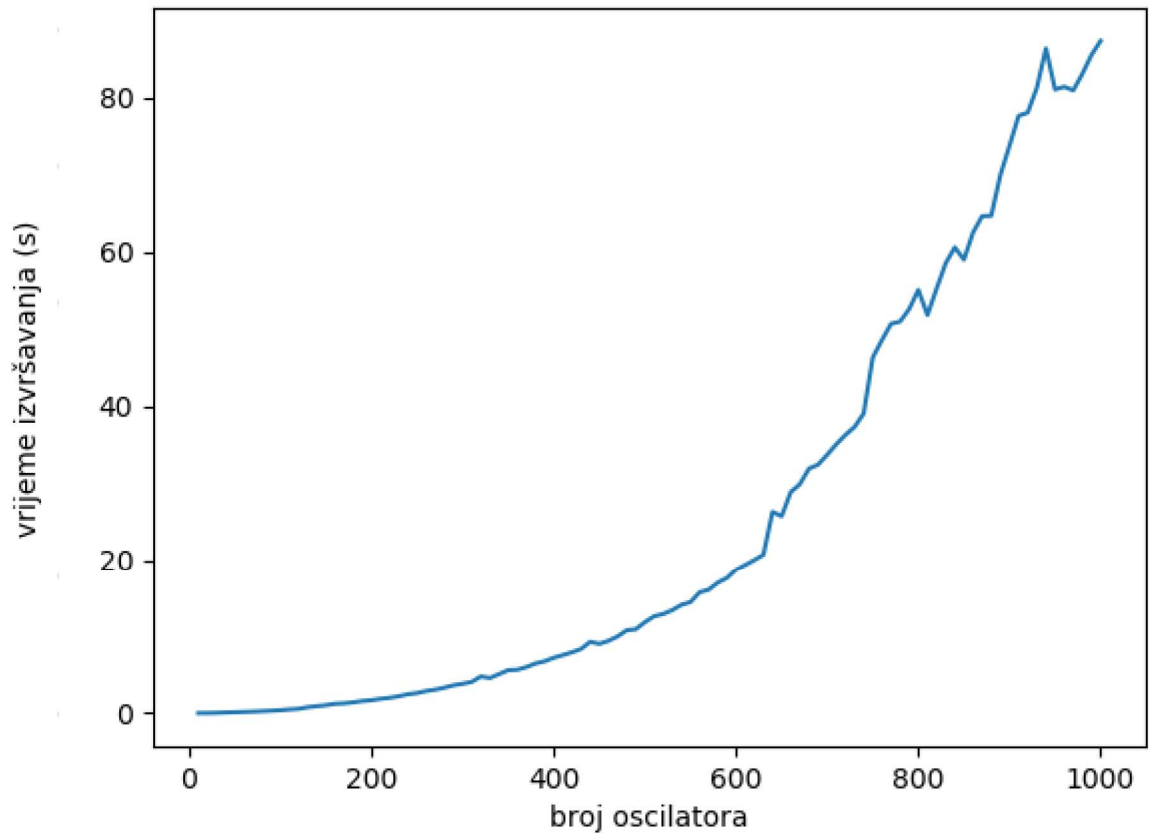
gdje je

$$A = \begin{bmatrix} 0 & I \\ -M^{-1}K & -M^{-1}C \end{bmatrix}.$$

Kao i u prethodnom primjeru promatrat ćemo udaljenost do nestabilnog sustava i vrijeme izvršavanja algoritma ovisno o dimenziji, to jest o broju oscilatora u sustavu.

U ovom primjeru za masu svakog oscilatora uzimamo 0.1kg, krutost 2000N/mm, a za prigušenje 0.75. Primjetimo da je dimenzija matrice sustava A sa n oscilatora $2n \times 2n$ što će, na žalost, povećati vrijeme izvršavanja.

Na sljedećoj slici možemo vidjeti vrijeme izvršavanja u ovisnosti o broju oscilatora.

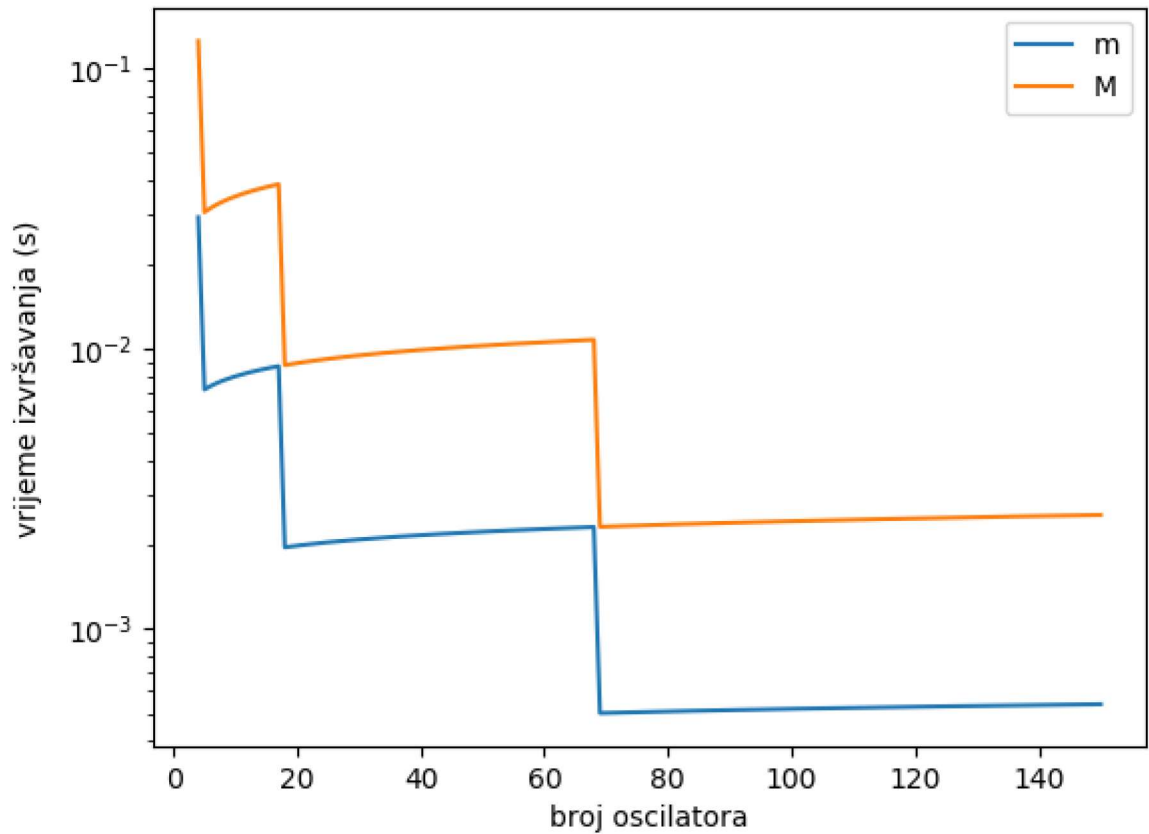


Slika 3: vrijeme izvršavanja (u sekundama) u ovisnosti o dimenziji

Kao i u prethodnom primjeru, s povećanjem dimenzije problema, odnosno s povećanjem broja oscilatora se vrijeme izvršavanja znatno povećava.

Algoritam je, po svim dimenzijama, proveo četiri koraka.

Na sljedećoj su slici prikazane dobivene ograde, opet u ovisnosti s brojem oscilatora.



Slika 4: Udaljenost do nestabilnog sustava u ovisnosti o dimenziji

Iz slike vidimo da se s povećanjem broja oscilatora smanjuje udaljenost do nestabilnog sustava, ali za razliku od prethodnog primjera udaljenost je znatno veća od dane tolerancije τ .

Primjeri nam pokazuju da je vrijeme izvršavanja jako veliko za probleme veće dimenzije. Već ja na primjeru dimenzije 2000×2000 vrijeme izvršavanja prešlo 80 sekundi, što nam ukazuje na potrebu za poboljšavanjem algoritma.

5 Zaključak

U ovom diplomskom radu definirali smo osnovne pojmove vezane uz Ljapunovljevu stabilnost poput točke ravnoteže i njenu stabilnost. Stabilnost sustava je posebno važna u mnogim područjima znanosti i prakse, primjerice u fizici i teoriji upravljanja. Naime, fizičari proučavanjem stabilnosti mogu potvrditi valjanost matematičkih modela, dok je primjerice pri upravljanju mehaničkih dijelova njihova stabilnost iznimno važna.

Istaknuli smo kriterije pod kojima je linearan sustav stabilan. Također smo opisali metodu s kojom možemo odrediti stabilnost sustava bez traženja njegovog rješenja pomoću Ljapunovljeve matricne jednadžbe.

Osim pojma stabilnosti definirali smo i udaljenost do nestabilnog sustava, što je u praksi često i bolja mjera proučavanja stabilnosti. Predstavili smo algoritam koji za dani linearan sustav koji ne ovisi o vremenu računa njegovu udaljenost do nestabilnog sustava. Algoritam smo isprobali na nekoliko primjera. Pokazalo se da već nakon malog broja koraka algoritam vrati zadovoljavajući rezultat, ali je vrijeme izvršavanja veliko za probleme većih dimenzija. Algoritam bi se mogao dodatno ubrzati implementacijom metode za rješavanje svojstvenog problema koja će iskoristavati strukturu Hamiltonovih matrica.

6 Životopis

Bartol Borozan rođen je 15. svibnja 1996. godine u Osijeku. U Osijeku je završio osnovnu školu i 3. gimnaziju. Upisao je preddiplomski studij matematike na Odjelu za matematiku u Osijeku akademske godine 2015./2016. te isti završio izvrsnim uspjehom. Akademske godine 2018./2019. je upisao Sveučilišni diplomski studij matematike, smjer matematika i računarstvo. Prvu godinu diplomskog studija završio je s izvrsnim uspjehom.

Zbog uspjeha tijekom studiranja primao je Sveučilišnu stipendiju (2016./2017., 2018./2019.) i STEM stipendiju (2017./2018.). Tijekom studiranja dobio je pohvalu za uspješnost u studiranju i izvannastavne aktivnosti i pročelnikovu nagradu od Odijela za matematiku, Sveučilišta Josipa Jurja Strossmayera. Također je dobitnik nagrade Lions kluba Osijek.

S grupom studenata je sudjelovao na međunarodnim i lokalnim studentskim natjecanjima iz programiranja i matematike, uključujući IEEEExtreme (2016., 2017., 2018.), CERC - Srednjoeuropsko studentsko ACM natjecanje (2017.) i STEM games, Poreč (2017., 2018.).

7 Literatura

- [1] P. J. Antsaklis, A. N. Michel, A Linear Systems Primer, *Birkhäuser Basel*, 2007.
- [2] W. E. Boyce, R. C. DiPrima, Elementary Differential Equations and Boundary Value Problems, *John Wiley & Sons*, 2000.
- [3] R. Byers, A bisection method for measuring the distance of a stable matrix to the unstable matrices, *SIAM J. Sci. Stat. Comput.*, vol. 9, no. 5, pp. 875-881, 1988.
- [4] B. N. Datta, Numerical Methods for Linear Control Systems, *Academic Press*, 2003.
- [5] G. Golub, C. F. Van Loan, Matrix Computations, *Johns Hopkins Univ Press*, 1996.
- [6] J. P. Hespanha, Linear Systems Theory, *Princeton University Press*, 2009.
- [7] D Hinrichsen, A. J. Pritchard, Stability Theory, *Springer-Verlag Berlin Heidelberg*, 2005.
- [8] R. M. Murray, Z. Li, S. S. Sastry, A Mathematical Introduction to Robotic Manipulation, *CRC Press*, 1993.
- [9] N. Truhar, Numerička linearna algebra, *Odjel za matematiku, Sveučilište u Osijeku*, 2010.
- [10] K. Veselić, Damped oscillations of linear systems - a mathematical introduction, *Springer*, 2011.