

Eulerova diferencijalna jednađba

Ledenčan, Robert

Undergraduate thesis / Završni rad

2021

Degree Grantor / Ustanova koja je dodijelila akademski / stručni stupanj: **Josip Juraj Strossmayer University of Osijek, Department of Mathematics / Sveučilište Josipa Jurja Strossmayera u Osijeku, Odjel za matematiku**

Permanent link / Trajna poveznica: <https://um.nsk.hr/um:nbn:hr:126:091037>

Rights / Prava: [In copyright](#) / [Zaštićeno autorskim pravom.](#)

Download date / Datum preuzimanja: **2025-03-03**



mathos

Repository / Repozitorij:

[Repository of School of Applied Mathematics and Informatics](#)



Sveučilište J.J. Strossmayera u Osijeku
Odjel za matematiku
Sveučilišni preddiplomski studij matematike

Robert Ledenčan

Eulerova diferencijalna jednačina

Završni rad

Osijek, 2021.

Sveučilište J.J. Strossmayera u Osijeku
Odjel za matematiku
Sveučilišni preddiplomski studij matematike

Robert Ledenčan

Eulerova diferencijalna jednačina

Završni rad

Mentor: prof. dr. sc. Krešimir Burazin
Komentor: dr. sc. Ivana Crnjac

Osijek, 2021.

Sažetak

U ovom radu upoznat ćemo se sa Eulerovom diferencijalnom jednačbom. Ova se jednačba često pojavljuje u raznim granama znanosti poput fizike, inženjerstva i računalne znanosti. Primjerice, pojavljuje se u analizi quicksort i stabla pretraživanja te u rješavanju Laplaceove jednačbe u polarnim koordinatama. S obzirom da Eulerova jednačba pripada linearnim diferencijalnim jednačbama n -tog reda, u radu ćemo definirati osnovne pojmove i iskazati teoreme vezane za sustave običnih diferencijalnih jednačbi 1. reda i linearne obične diferencijalne jednačbe n -tog reda. Nakon toga, definirat ćemo Eulerovu diferencijalnu jednačbu i pokazati na koji način određujemo njezina rješenja. U nastavku ćemo klasificirati vrste singularnih točaka diferencijalnih jednačbi i pokazati metodu za pronalazak rješenja u okolini regularnih singularnih točaka. Na kraju ćemo navesti neke od primjena Eulerove diferencijalne jednačbe u fizici.

Ključne riječi: sustavi diferencijalnih jednačbi, linearne diferencijalne jednačbe, Eulerova diferencijalna jednačba, singularne točke.

Abstract

In this paper, we shall introduce the Euler's differential equation. This equation often appears in various branches of science such as physics, engineering, and computer science. For example, it appears in analysis of quicksort and search trees and when solving the Laplace equation in polar coordinates. Given that the Euler's equation belongs to the linear differential equations of n th order, in this paper we will define basic concepts and express theorems related to systems of ordinary differential equations of the 1st order and linear ordinary differential equations of n th order. After that, we will define Euler's differential equation and show how to determine its solutions. In the following, we will classify the types of singular points of differential equations and show a method for finding solutions in the neighborhood of regular singular points. Finally, we shall list some of the applications of Euler's differential equation in physics.

Keywords: system of differential equations, linear differential equations, Euler differential equation, singular points.

Sadržaj

1	Uvod	1
2	Sustavi običnih diferencijalnih jednađbi 1. reda	2
3	Linearne obične diferencijalne jednađbe n-tog reda	5
3.1	Linearne ODJ n -tog reda s konstantnim koeficijentima	8
4	Eulerova diferencijalna jednađba	12
4.1	Singularne točke	16
4.2	Primjene Eulerove diferencijalne jednađbe	20

1 Uvod

Diferencijalna jednađba je jednađba koja povezuje i daje odnos između promatrane funkcije i njezinih derivacija. Takvi odnosi su u primjenama iznimno česti pa se diferencijalne jednađbe prirodno pojavljuju pri matematičkom opisu raznih prirodnih pojava, posebice pri opisivanju velikog broja fizikalnih pojava kao što su električno polje, titranje, provođenje topline, itd. Osim u fizici, značajna je njihova primjena u inženjerstvu, biologiji, kemiji, medicini i ekonomiji.

Diferencijalne jednađbe počinju se pojavljivati otkrivanjem diferencijalnog računa, a među prvim djelima u kojima se spominju je Newtonovo djelo iz 1671. pod nazivom *Methodus fluxionum et Serierum Infinitarum*. Začetnikom opće teorije diferencijalnih jednađbi smatramo Leonharda Eulera. Kroz svoj akademski rad, susreo se sa velikim brojem diferencijalnih jednađbi prilikom proučavanja problema kao što je npr. problem vibrirajuće žice. U djelu *Institutiones calculi integralis* proučavao je integrale čije se rješenje može izraziti preko elementarnih funkcija, te se na njihovo proučavanje nadovezao sa običnim i parcijalnim diferencijalnim jednađbama.

Glavni cilj ovog rada je proučavanje Eulerove diferencijalne jednađbe koja se pojavljuje u fizici, inženjerstvu, računalnoj znanosti i dr. Prije nego što krenemo u analizu spomenute jednađbe, trebamo navesti neke osnovne pojmove teorije običnih diferencijalnih jednađbi. U drugom poglavlju definiramo sustave običnih diferencijalnih jednađbi 1. reda, proučavamo njihova osnovna svojstva kao i oblik njihovog općeg rješenja. U trećem poglavlju uvodimo pojam linearne obične diferencijalne jednađbe n -tog reda i uspostavljamo vezu sa sustavima 1. reda. Nakon toga, izdvajamo i detaljno proučavamo metode pronalaska rješenja posebnog tipa običnih diferencijalnih jednađbi n -tog reda koje nazivamo linearne obične diferencijalne jednađbe n -tog reda s konstantnim koeficijentima. Četvrto poglavlje posvećeno je Eulerovoj diferencijalnoj jednađbi, njezinoj vezi sa linearnim običnim diferencijalnim jednađbama n -tog reda s konstantnim koeficijentima, te metodama pronalaska njezinog rješenja. Osim toga, upoznat ćemo se i sa pojmom singularnih točaka diferencijalnih jednađbi i metodama pronalaska rješenja jednađbi u njihovoj okolini. Na kraju poglavlja ilustrirat ćemo primjenu Eulerove diferencijalne jednađbe sa nekoliko primjera u području fizike.

2 Sustavi običnih diferencijalnih jednažbi 1. reda

Kako bismo mogli proučavati Eulerovu diferencijalnu jednažbu, potrebno je navesti najvažnije pojmove i rezultate ključne za njezino rješavanje. Stoga, na početku uvodimo pojam sustava n običnih diferencijalnih jednažbi 1. reda. Dokazi navedenih tvrdnji u ovom poglavlju mogu se pogledati u [1, 4]. Općenito, za $I \subseteq \mathbb{R}$ i $\Omega \subseteq \mathbb{R}^{n+1}$, sustav n običnih diferencijalnih jednažbi 1. reda je sustav oblika

$$\begin{aligned}y_1'(x) &= f_1(x, y_1, \dots, y_n) \\ &\vdots \\ y_n'(x) &= f_n(x, y_1, \dots, y_n)\end{aligned}$$

gdje je $y_i \in C^1(I; \mathbb{R})$, $f_i \in C(\Omega; \mathbb{R})$, $i \in \{1, \dots, n\}$. Sustav zapisujemo u vektorskom obliku

$$\vec{y}'(x) = \vec{f}(x, \vec{y}(x)), \quad (2.1)$$

pri čemu su

$$\vec{y}' = \begin{bmatrix} y_1' \\ \vdots \\ y_n' \end{bmatrix}, \vec{y} = \begin{bmatrix} y_1 \\ \vdots \\ y_n \end{bmatrix}, \vec{f} = \begin{bmatrix} f_1 \\ \vdots \\ f_n \end{bmatrix}.$$

U nastavku ćemo definirati općenite pojmove vezane za sustave običnih diferencijalnih jednažbi 1. reda.

Definicija 1. Neka je $\Omega \subseteq \mathbb{R}^{n+1}$ otvoren skup i $\vec{f} : \Omega \rightarrow \mathbb{R}^n$ funkcija. Za funkciju $\vec{u} : I \rightarrow \mathbb{R}^n$ kažemo da je rješenje sustava običnih diferencijalnih jednažbi 1. reda (2.1) ukoliko vrijedi:

- 1) $I \subseteq \mathbb{R}$ je otvoren interval,
- 2) $\vec{u} \in C^1(I; \mathbb{R}^n)$,
- 3) $(\forall x \in I), (x, \vec{u}(x)) \in \Omega$ i
- 4) $(\forall x \in I), \vec{u}'(x) = \vec{f}(x, \vec{u}(x))$.

Uz ovaj sustav često je zadan uvjet $\vec{y}(x_0) = \vec{y}_0$, za neki $x_0 \in I$, kojeg nazivamo početnim uvjetom, dok zadaću

$$\begin{cases} \vec{y}'(x) = \vec{f}(x, \vec{y}(x)) \\ \vec{y}(x_0) = \vec{y}_0, \end{cases} \quad (2.2)$$

nazivamo Cauchyjeva zadaća pripadnog sustava (2.1).

Definicija 2. Za funkciju $\vec{u} : I \rightarrow \mathbb{R}^n$ kažemo da je rješenje Cauchyjeve zadaće (2.2) ukoliko je \vec{u} rješenje sustava (2.1) i zadovoljava početni uvjet tj. $\vec{u}(x_0) = \vec{y}_0$.

Ukoliko za funkciju \vec{f} iz sustava (2.1) postavimo

$$\vec{f}(x, \vec{y}(x)) = \mathbb{A}(x)\vec{y}(x) + \vec{b}(x),$$

pri čemu su $\mathbb{A} \in C(I; M_n(\mathbb{R}))$, $\vec{b} \in C(I; \mathbb{R}^n)$, dobivamo sustav

$$\vec{y}'(x) = \mathbb{A}(x)\vec{y}(x) + \vec{b}(x), \quad (2.3)$$

kojeg nazivamo linearnim sustavom običnih diferencijalnih jednačbi 1. reda. Za sustav (2.3) kažemo da je homogen ukoliko je $\vec{b}(x) \equiv \vec{0}$, a u suprotnom kažemo da je nehomogen. Nadalje, označimo sa M skup svih rješenja sustava (2.3). Svako rješenje $\vec{y}_0 \in M$ nazivat ćemo partikularnim rješenjem sustava (2.3), a sljedeća tvrdnja daje nam odgovor na pitanje postojanja rješenja navedenog sustava.

Teorem 2.1. *Neka je $I \subset \mathbb{R}$ otvoren interval, $\mathbb{A} \in C(I; M_n(\mathbb{R}))$, $\vec{b} \in C(I; \mathbb{R}^n)$, neka su $x_0 \in I$ i $\vec{y}_0 \in \mathbb{R}^n$. Tada Cauchyjeva zadaća*

$$\begin{cases} \vec{y}'(x) = \mathbb{A}(x)\vec{y}(x) + \vec{b}(x) \\ \vec{y}(x_0) = \vec{y}_0 \end{cases} \quad (2.4)$$

ima jedinstveno rješenje na intervalu I .

□

Kako po Teoremu 2.1 znamo da postoji rješenje sustava, htjeli bismo odrediti sva moguća rješenja tog sustava. Označimo sa U skup svih rješenja homogenog sustava od sustava (2.4).

Teorem 2.2. *Vrijedi:*

a) *Skup U je vektorski prostor nad poljem \mathbb{R} i $\dim U = n$. Ako su $\vec{y}_1(x), \dots, \vec{y}_n(x)$ linearno nezavisna rješenja homogenog sustava*

$$\vec{y}'(x) = \mathbb{A}(x)\vec{y}(x), \quad (2.5)$$

onda je opće rješenje homogenog sustava oblika

$$\vec{y}(x) = C_1\vec{y}_1(x) + \dots + C_n\vec{y}_n(x),$$

gdje su C_1, \dots, C_n proizvoljne konstante.

b) *Ako je $\vec{y}_0(x) \in M$ partikularno rješenje nehomogenog sustava*

$$\vec{y}'(x) = \mathbb{A}(x)\vec{y}(x) + \vec{b}(x)$$

i $\vec{y}_1(x), \dots, \vec{y}_n(x)$ *n linearno nezavisnih rješenja homogenog sustava (2.5) onda je opće rješenje nehomogenog sustava (2.4) dano sa*

$$\vec{y}(x) = \vec{y}_0(x) + C_1\vec{y}_1(x) + \dots + C_n\vec{y}_n(x).$$

□

Za n linearno nezavisnih rješenja homogenog sustava (2.5) definirajmo matricu W reda $n \times n$ izrazom

$$W(x) = [\vec{y}_1(x), \vec{y}_2(x), \dots, \vec{y}_n(x)], \quad (2.6)$$

gdje je k -ti stupac vektor $\vec{y}_k(x)$, $k = 1, \dots, n$.

Definicija 3. Matricu $W(x) = [\vec{y}_1(x), \vec{y}_2(x), \dots, \vec{y}_n(x)]$ nazivamo *fundamentalna matrica homogenog sustava (2.5)*.

Može se pokazati da su stupci matrice $W(x)$ linearno nezavisni za svaki $x \in I$, pa je fundamentalna matrica $W(x)$ regularna. Prema tome, za svaki $x \in I$ postoji inverzna matrica $W^{-1}(x)$ matrice $W(x)$. Sljedeća tvrdnja daje eksplicitnu formulu za opće rješenje sustava (2.3).

Teorem 2.3 (Metoda varijacije konstanti). *Opće rješenje sustava (2.3) dano je sa*

$$\vec{y}(x) = W(x) \int W^{-1}(x) \vec{b}(x) dx, \quad (2.7)$$

gdje je W fundamentalna matrica homogenog sustava (2.3).

□

Napomena 1. *Svi prethodni rezultati se mogu primijeniti ukoliko promatramo sustave nad poljem \mathbb{C} jer je skup U homogenog sustava (2.5) vektorski prostor nad poljem \mathbb{C} i $\dim U = n$.*

3 Linearne obične diferencijalne jednađbe n -tog reda

Eulerova diferencijalna jednađba pripada familiji običnih diferencijalnih jednađbi n -tog reda, točnije, pripada linearnim običnim diferencijalnim jednađbama n -tog reda koje definiramo na sljedeći način:

Definicija 4. *Običnu diferencijalnu jednađbu oblika*

$$y^n(x) + a_{n-1}(x)y^{(n-1)}(x) + \dots + a_1(x)y'(x) + a_0(x)y(x) = f(x), \quad (3.1)$$

gdje je $I \subseteq \mathbb{R}$ otvoren interval, $f \in C(I)$, $a_i \in C(I)$, $i = 0, \dots, n-1$ nazivamo linearna obična diferencijalna jednađba n -tog reda. Ukoliko je $f(x) \equiv 0$, tada jednađbu nazivamo homogenom. U suprotnom kažemo da je jednađba nehomogena.

U nastavku ćemo definirati najvažnije pojmove vezane za linearne obične diferencijalne jednađbe n -tog reda.

Definicija 5. *Neka je $\Omega \subseteq \mathbb{R}^{n+1}$ otvoren skup i $g : \Omega \rightarrow \mathbb{R}$ funkcija definirana sa*

$$g(x, y, y', \dots, y^{(n-1)}) = f(x) - (a_{n-1}(x)y^{(n-1)}(x) + \dots + a_1(x)y'(x) + a_0(x)y(x)),$$

gdje su $f \in C(\mathbb{R})$, $a_i \in C(\mathbb{R})$, $i = 0, \dots, n-1$. Za funkciju $u : I \rightarrow \mathbb{R}$ kažemo da je rješenje linearne obične diferencijalne jednađbe n -tog reda (3.1) ukoliko vrijedi:

- 1) $I \subseteq \mathbb{R}$ je otvoren interval,
- 2) $u \in C^n(I)$,
- 3) $(\forall x \in I), (x, u(x), u'(x), \dots, u^{(n-1)}(x)) \in \Omega$ i
- 4) $(\forall x \in I), u^{(n)}(x) = g(x, u(x), u'(x), \dots, u^{(n-1)}(x))$.

Uz ovu linearnu običnu diferencijalnu jednađbu često su zadani uvjeti $y(x_0) = y_0$, $y'(x_0) = y_1, \dots, y^{(n-1)}(x_0) = y_{n-1}$, $x_0 \in I$, koje nazivamo početnim uvjetima, dok zadaću

$$\begin{cases} y^n(x) + a_{n-1}(x)y^{(n-1)}(x) + \dots + a_1(x)y'(x) + a_0(x)y(x) = f(x) \\ y(x_0) = y_0 \\ y'(x_0) = y_1 \\ \vdots \\ y^{(n-1)}(x_0) = y_{n-1}, \end{cases} \quad (3.2)$$

nazivamo Cauchyjeva zadaća pripadne jednađbe (3.1).

Definicija 6. *Za funkciju $u : I \rightarrow \mathbb{R}$ kažemo da je rješenje Cauchyjeve zadaće (3.2) ukoliko je u rješenje jednađbe (3.1) i zadovoljava početne uvjete tj. ukoliko je $u(x_0) = y_0$, $u'(x_0) = y_1, \dots, u^{(n-1)}(x_0) = y_{n-1}$.*

Iduća tvrdnja daje nam vezu između linearne obične diferencijalne jednađbe n -tog reda i sustava običnih diferencijalnih jednađbi 1. reda [1].

Teorem 3.1 (O ekvivalenciji). *Neka je $\Omega \subseteq \mathbb{R}^{1+n}$ otvoren i $g \in C(\Omega)$. Označimo s R_I skup svih rješenja sustava (2.3), a sa R'_I skup svih rješenja linearne obične diferencijalne jednadžbe n -tog reda (3.1) koja za domenu imaju otvoreni interval $I \subseteq \mathbb{R}$. Ukoliko je $\vec{u}(x) = (u_1(x), \dots, u_n(x)) \in R_I$, onda je $u_1(x) \in R'_I$ i $\vec{u}(x) \mapsto u_1(x)$ je bijekcija $R'_I \rightarrow R_I$ čiji je inverz dan sa $v(x) \mapsto (v(x), v'(x), \dots, v^{n-1}(x))$.*

□

Primijenimo Teorem 3.1 na linearnu običnu diferencijalnu jednadžbu (3.1).

Kako je

$$y^n(x) = g(x, y(x), y'(x), \dots, y^{(n-1)}(x))$$

tako da je

$$u_1(x) = y(x), u_2(x) = y'(x), \dots, u_n(x) = y^{(n-1)}(x),$$

tada je jednadžba (3.1) ekvivalentna sustavu

$$\vec{u}'(x) = \mathbb{A}(x)\vec{u}(x) + \vec{b}(x),$$

gdje su

$$\mathbb{A}(x) = \begin{bmatrix} 0 & 1 & 0 & \dots & 0 \\ 0 & 0 & 1 & \dots & 0 \\ \vdots & \vdots & \vdots & \ddots & \vdots \\ 0 & 0 & 0 & \dots & 1 \\ -a_0(x) & -a_1(x) & -a_2(x) & \dots & -a_{n-1}(x) \end{bmatrix}, \vec{b}(x) = \begin{bmatrix} 0 \\ 0 \\ \vdots \\ 0 \\ f(x) \end{bmatrix}.$$

Zbog ekvivalencije obične diferencijalne jednadžbe n -tog reda i sustava običnih diferencijalnih jednadžbi 1. reda, sve navedene tvrdnje u prethodnom poglavlju vrijede i za linearne obične diferencijalne jednadžbe n -tog reda. Prema tome, uz pretpostavku da su funkcije f i a_i , $\forall i = 0, \dots, n-1$ neprekidne na otvorenom intervalu $I \subseteq \mathbb{R}$, za proizvoljan $x_0 \in I$ Cauchyjeva zadaća (3.2) ima jedinstveno rješenje na intervalu I .

Kako bismo pronašli rješenja nehomogene jednadžbe (3.1), označimo s N skup svih njezinih rješenja. Analogno kao u prethodnom poglavlju, svako rješenje $y_0 \in N$ nazivat ćemo partikularnim rješenjem jednadžbe (3.1). Označimo li s V skup svih rješenja homogenog sustava

$$y^n(x) + a_{n-1}(x)y^{(n-1)}(x) + \dots + a_1(x)y'(x) + a_0(x)y(x) = 0, \quad (3.3)$$

prema Teoremu 3.1 slijedi da je skup V je vektorski prostor nad poljem \mathbb{R} i $\dim V = n$. Za linearno nezavisna rješenja $y_1(x), \dots, y_n(x)$ jednadžbe (3.3) opće rješenje je oblika

$$y(x) = C_1 y_1(x) + \dots + C_n y_n(x),$$

gdje su C_1, \dots, C_n proizvoljne konstante. Ukoliko poznamo partikularno rješenje $y_0(x) \in N$ jednadžbe (3.1) i linearno nezavisna rješenja $y_1(x), \dots, y_n(x)$ jednadžbe (3.3), onda je opće rješenje jednadžbe (3.1) dano sa

$$y(x) = y_0(x) + C_1 y_1(x) + \dots + C_n y_n(x).$$

Nadalje, ako su $y_1(x), \dots, y_n(x)$ linearno nezavisna rješenja homogene jednadžbe (3.3) onda uz pripadne vektore rješenja $\vec{y}_1(x), \dots, \vec{y}_n(x)$ ekvivalentnog homogenog sustava (2.5) sa

$$W(x) = [\vec{y}_1(x), \vec{y}_2(x), \dots, \vec{y}_n(x)] = \begin{bmatrix} y_1(x) & y_2(x) & \dots & y_n(x) \\ y_1'(x) & y_2'(x) & \dots & y_n'(x) \\ \vdots & \vdots & \ddots & \vdots \\ y_1^{(n-1)}(x) & y_2^{(n-1)}(x) & \dots & y_n^{(n-1)}(x) \end{bmatrix} \quad (3.4)$$

analogno definiramo fundamentalnu matricu W homogene jednadžbe (3.3). Označimo sa u_{ik} element u i -tom retku i k -tom stupcu inverzne matrice W^{-1} , a sa \vec{u}_k k -ti stupac te matrice. Tada je $W^{-1}\vec{b} = f\vec{y}_n$ i vektorsko rješenje glasi

$$\vec{y} = W(x) \int f(x) \vec{u}_n(x) dx. \quad (3.5)$$

S obzirom na to da tražimo $y(x)$, koji je prva komponenta vektora \vec{y} , množenjem prvog retka matrice W sa vektorom

$$\int f(x) \vec{u}_n(x) dx \quad (3.6)$$

dobivamo

$$y(x) = \sum_{j=1}^n y_j(x) \int f(x) u_{jn}(x) dx, \quad (3.7)$$

čime smo dokazali sljedeću tvrdnju.

Korolar 3.2 (Metoda varijacije konstanti za linearnu ODJ). *Neka su $y_1(x), \dots, y_n(x)$ linearno nezavisna rješenja homogene jednadžbe (3.3) i neka je W pripadna fundamentalna matrica tog sustava. Tada je za svaku neprekidnu funkciju f opće rješenje jednadžbe (3.1) dano sa*

$$y(x) = \sum_{j=1}^n y_j(x) \int f(x) u_{jn}(x) dx, \quad (3.8)$$

pri čemu su u_{jk} elementi matrice W^{-1} .

□

Ilustrirajmo primjerom rješavanje jednadžbe (3.1) pomoću metode varijacije konstanti.

Primjer 1. Riješimo diferencijalnu jednadžbu

$$y''(x) + y'(x) = e^x.$$

Uočimo kako su $y_1(x) = e^{-x}$ i $y_2(x) = 1$ dva linearno nezavisna rješenja pripadnog homogenog sustava $y''(x) + y'(x) = 0$. Tada je fundamentalna matrica sustava

$$W(x) = \begin{bmatrix} e^{-x} & 1 \\ -e^{-x} & 0 \end{bmatrix}, \quad (3.9)$$

pa je njezin inverz jednak

$$W^{-1}(x) = \begin{bmatrix} 0 & -e^x \\ 1 & 1 \end{bmatrix}. \quad (3.10)$$

Kako je $f(x) = e^x$, onda je prema Korolaru 3.2 rješenje zadane jednadžbe dano s

$$\begin{aligned} y(x) &= y_1(x) \int f(x)u_{12}(x)dx + y_2(x) \int f(x)u_{22}(x)dx = \\ &= e^{-x} \int e^x(-e^x)dx + 1 \int e^x dx = \\ &= e^{-x} \left(-\frac{1}{2}e^{2x} + C_1\right) + e^x + C_2 = \\ &= C_1 e^{-x} + C_2 + \frac{1}{2}e^x, \quad C_1, C_2 \in \mathbb{R}. \end{aligned}$$

3.1 Linearne ODJ n -tog reda s konstantnim koeficijentima

U ovome potpoglavlju, promatrat ćemo poseban slučaj linearne obične diferencijalne jednadžbe (3.1) za koju će vrijediti da su funkcije $a_i(x) = a_i$, $a_i \in \mathbb{R}$, $i = 0, \dots, n-1$ tj. funkcije a_i su konstante.

Definicija 7. Običnu diferencijalnu jednadžbu

$$y^n(x) + a_{n-1}y^{n-1}(x) + \dots + a_1y'(x) + a_0y(x) = f(x), \quad (3.11)$$

gdje su $a_i \in \mathbb{R}$, $i = 0, \dots, n-1$, nazivamo linearna obična diferencijalna jednadžba n -tog reda s konstantnim koeficijentima.

Promotrimo najprije pripadnu homogenu jednadžbu

$$y^n(x) + a_{n-1}y^{n-1}(x) + \dots + a_1y'(x) + a_0y(x) = 0. \quad (3.12)$$

Potražimo rješenje jednadžbe (3.12) u obliku $y(x) = e^{\lambda x}$, pri čemu je $\lambda \in \mathbb{C}$. Supstitucijom $y(x) = e^{\lambda x}$ u (3.12) dobivamo

$$e^{\lambda x}(\lambda^n + a_{n-1}\lambda^{n-1} + \dots + a_1\lambda + a_0) = 0. \quad (3.13)$$

Izraz unutar prethodne zagrade nazivamo karakterističnom jednadžbom jednadžbe (3.12), a polinom

$$P(\lambda) = \lambda^n + a_{n-1}\lambda^{n-1} + \dots + a_1\lambda + a_0,$$

karakteristični polinom jednadžbe (3.12). Označimo s V skup svih rješenja jednadžbe (3.12). Ukoliko je λ nultočka kratnosti barem 1 polinoma P , onda je $e^{\lambda x} \in V$ tj. vrijedi

$$e^{\lambda x} P(\lambda) = 0.$$

Derivacijom prethodnog izraza po λ slijedi da je

$$xe^{\lambda x} P(\lambda) + e^{\lambda x} P'(\lambda) = 0,$$

a to će biti moguće ako i samo ako je λ nultočka kratnosti barem 2 tj. ako i samo ako je $xe^{\lambda x} \in V$. Uzastopnim deriviranjem dobivamo da su rješenja jednadžbe (3.12) oblika $x^{i-1}e^{\lambda_j x}$ za $i = 1, \dots, m_j$ pri čemu je λ_j pripadna nultočka kratnosti m_j . Detaljan dokaz ove tvrdnje može se pogledati u [4]. U sljedećoj tvrdnji pokazat ćemo kako funkcije $x^{i-1}e^{\lambda_j x}$ čine fundamentalni sustav rješenja jednadžbe (3.12).

Teorem 3.3. *Neka su $\lambda_1, \dots, \lambda_k \in \mathbb{C}$ različite nultočke karakterističnog polinoma*

$$P(\lambda) = \lambda^n + a_{n-1}\lambda^{n-1} + \dots + a_1\lambda + a_0,$$

te λ_j kratnosti m_j . Tada n funkcija p_{ij} danih sa

$$p_{ij}(x) = x^{i-1}e^{\lambda_j x}, \quad i = 1, \dots, m_j, \quad j = 1, \dots, k,$$

čine fundamentalni sustav rješenja skupa V jednadžbe (3.12) na \mathbb{R} .

Dokaz. Kako je $p_{ij} \in V$, trebamo pokazati da su rješenja linearno nezavisna. Pretpostavimo da je

$$\sum_{j=1}^k \sum_{i=1}^{m_j} c_{ij} p_{ij} = 0, \quad c_{ij} \in \mathbb{C}.$$

Tada je

$$e^{\lambda_1 x} q_1(x) + \dots + e^{\lambda_k x} q_k(x) = 0, \quad x \in \mathbb{R},$$

gdje je

$$q_j(x) = \sum_{i=1}^{m_j} c_{ij} x^{i-1}.$$

Pretpostavimo da za neki q_J , $J \in 1, \dots, k$ vrijedi $q_J \not\equiv 0$. Ako je $\text{st}\{q_J\} = d$ onda je $c_{d,J} \neq 0$. Uz oznaku $Df = f'$ vidimo da je

$$(D - \lambda_k I)e^{\lambda_j x} q_j(x) = (\lambda_j - \lambda_k)e^{\lambda_j x} q_j(x) + e^{\lambda_j x} q_j'(x),$$

pri čemu je $\text{st}\{q_j'\} \leq \text{st}\{q_j\}$ ako je $\text{st}\{q_j\} > 0$, a $q_j' = 0$ ako je $\text{st}\{q_j\} = 0$. Za $j \neq J$, ponavljanjem operacije $D - \lambda_j I$, svaki sumand sa faktorom $e^{\lambda_j x}$ možemo ukloniti. Poništavajući sve članove za $j \neq J$ preostaje nam izraz oblika

$$\left[\prod_{j \neq J} (\lambda_J - \lambda_j)^{d_j} \right] e^{\lambda_J x} q_J(x) + e^{\lambda_J x} Q(x) = 0, \quad x \in \mathbb{R},$$

gdje je $\text{st}\{Q\} < \text{st}\{q_J\}$ ili $Q = 0$ ako je $\text{st}\{q_J\} = 0$. Stoga je $c_{d,J} = 0$, a to je kontradikcija jer smo pretpostavili da je $c_{d,J} \neq 0$. \square

Ilustrirajmo primjerom rješavanje homogene linearne obične diferencijalne jednadžbe s konstantnim koeficijentima pomoću Teorema 3.3.

Primjer 2. *Riješimo diferencijalnu jednadžbu*

$$y''(x) + y'(x) = 0.$$

Prvo riješimo pripadnu karakterističnu jednadžbu.

$$\begin{aligned}\lambda^2 + \lambda &= 0 \\ (\lambda + 1)\lambda &= 0 \\ \lambda_1 = -1, \lambda_2 &= 0.\end{aligned}$$

S obzirom na to da su λ_1, λ_2 kratnosti $m_1 = 1, m_2 = 1$, tada je fundamentalni sustav rješenja jednadžbe $\{e^{-x}, 1\}$. Stoga je rješenje

$$y(x) = C_1 e^{-x} + C_2, \quad C_1, C_2 \in \mathbb{R}.$$

Nakon što odredimo rješenje pripadne homogene jednadžbe, jednadžbu (3.11) uvijek možemo riješiti pomoću metode varijacije konstanti. No, ukoliko je desna strana jednadžbe oblika

$$f(x) = e^{\alpha_0 x} [P_1(x) \cos(\beta_0 x) + P_2(x) \sin(\beta_0 x)], \quad (3.14)$$

gdje su P_1, P_2 polinomi s realnim koeficijentima, $\alpha_0, \beta_0 \in \mathbb{R}$, onda se (3.11) može riješiti na jednostavniji način tj. metodom neodređenih koeficijenata [3].

Teorem 3.4 (Metoda neodređenih koeficijenata). *Neka je $\lambda_0 = \alpha_0 + i\beta_0$, $\alpha_0, \beta_0 \in \mathbb{R}$, nultočka kratnosti k_0 karakterističnog polinoma jednadžbe (3.11) pri čemu su $a_i \in \mathbb{R}$, $i = 0, \dots, n - 1$ te neka je f oblika (3.14) za neke polinome P_1, P_2 s realnim koeficijentima. Tada jednadžba (3.11) ima partikularno rješenje oblika*

$$y_p(x) = x^{k_0} e^{\alpha_0 x} [Q_1(x) \cos(\beta_0 x) + Q_2(x) \sin(\beta_0 x)], \quad (3.15)$$

za neke polinome Q_1, Q_2 stupnja manjeg ili jednakog $\max\{\text{st}\{P_1\}, \text{st}\{P_2\}\}$.

□

Ilustrirajmo primjerom rješavanje jednadžbe (3.12) pomoću Teorema 3.4.

Primjer 3. *Riješimo diferencijalnu jednadžbu*

$$y''(x) + y'(x) = e^x.$$

Homogeno rješenje smo odredili u prethodnom primjeru i ono glasi

$$y(x) = C_1 e^{-x} + C_2, \quad C_1, C_2 \in \mathbb{R}.$$

Kako je $f(x) = e^x$, možemo primijeniti prethodni teorem gdje su $\alpha_0 = 1$, $\beta_0 = 0$, $k_0 = 0$, $P_1 = 1$, $P_2 = 0$. Tada je, uz $Q_1 = A = \text{konst.}$, $Q_2 = 0$ partikularno rješenje oblika

$$y_p(x) = Ae^x.$$

Supstitucijom y'_p i y''_p u početnu jednadžbu dobivamo:

$$Ae^x + Ae^x = e^x$$

$$A + A = 1$$

$$A = \frac{1}{2}.$$

Prema tome, rješenje polazne jednadžbe glasi

$$y(x) = y_h(x) + y_p(x) = C_1e^{-x} + C_2 + \frac{1}{2}e^x, \quad C_1, C_2 \in \mathbb{R}.$$

4 Eulerova diferencijalna jednačba

Eulerova diferencijalna jednačba (poznata u literaturi i pod nazivom Cauchy-Eulerova diferencijalna jednačba) pripada linearnim običnim diferencijalnim jednačbama n -tog reda. Važnost ove diferencijalne jednačbe očituje se njezinim pojavljivanjem u raznim problemima u fizici, inženjerstvu i drugim granama znanosti. U ovom poglavlju pokazat ćemo kako se rješava Eulerova diferencijalna jednačba i navesti razne primjere iz primjena u kojima se jednačba prirodno pojavljuje. Prije svega, definirajmo spomenutu diferencijalnu jednačbu.

Definicija 8. *Linearnu običnu diferencijalnu jednačbu n -tog reda oblika*

$$a_n x^n y^{(n)}(x) + a_{n-1} x^{n-1} y^{(n-1)}(x) + \dots + a_1 x y'(x) + a_0 y(x) = f(x), \quad (4.1)$$

pri čemu su $a_i \in \mathbb{C}$, $a_n \neq 0$, $i = 0, 1, \dots, n$ nazivamo Eulerova diferencijalna jednačba.

Pripadna homogena jednačba glasi

$$a_n x^n y^{(n)}(x) + a_{n-1} x^{n-1} y^{(n-1)}(x) + \dots + a_1 x y'(x) + a_0 y(x) = 0, \quad (4.2)$$

a možemo ju svesti na običnu linearnu diferencijalnu jednačbu n -tog reda s konstantnim koeficijentima.

Pretpostavimo najprije da je $x > 0$. Uvedemo li supstituciju $x = e^t$, uzastopnim deriviranjem n puta funkcije $y(x) = y(e^t) = y(t)$ dobivamo niz funkcija

$$\begin{aligned} y'(x) &= e^{-t} D y(t), \\ y''(x) &= e^{-2t} D(D - I)y(t), \\ y'''(x) &= e^{-3t} D(D - I)(D - 2I)y(t), \\ &\vdots \\ y^{(n)}(x) &= e^{-nt} D(D - I)(D - 2I) \dots (D + (-n + 1)I)y(t) \end{aligned}$$

gdje su operatori $D = \frac{d}{dt}$, a I identiteta. Uvrštavanjem $x = e^t$ te $y(x), y'(x), \dots, y^{(n)}(x)$ u (4.2), dobivamo homogenu linearnu običnu diferencijalnu jednačbu n -tog reda s konstantnim koeficijentima oblika

$$[a_n D(D - I)(D - 2I) \dots (D - (n - 1)I) + \dots + a_2 D(D - I) + a_1 D + a_0] y(t) = 0, \quad (4.3)$$

gdje je

$$P(\lambda) = a_n \lambda(\lambda - 1)(\lambda - 2) \dots (\lambda - n + 1) + \dots + a_2 \lambda(\lambda - 1) + a_1 \lambda + a_0 \quad (4.4)$$

pripadni karakteristični polinom jednačbe (4.3). Opisani postupak ilustrirat ćemo na primjeru Eulerove jednačbe reda 2.

Primjer 4. Neka je zadana homogena Eulerova diferencijalna jednažba 2. reda

$$a_2x^2y''(x) + a_1xy'(x) + a_0y(x) = 0. \quad (4.5)$$

Za $x > 0$ i supstituciju $x = e^t$ provodimo gore opisani postupak na sljedeći način:

$$y(t) = y(e^t) = y(x), \quad (4.6)$$

$$y'(t) = y'(x)x' = y'(x)e^t, \quad (4.7)$$

$$y''(t) = y''(x)(x')^2 + y'(x)x'' = y''(x)e^{2t} + y'(x)e^t. \quad (4.8)$$

Uvrštavanjem (4.7) u (4.8) slijedi

$$y''(t) = y''(x)(x')^2 + y'(x)x'' = y''(x)e^{2t} + y'(t). \quad (4.9)$$

Jednakosti (4.7) i (4.9) zapišemo u obliku

$$y'(x) = y'(t)e^{-t}, \quad (4.10)$$

$$y''(x) = (y''(t) - y'(t))e^{-2t}. \quad (4.11)$$

Uvrstimo supstituciju $x = e^t$, (4.6), (4.10) i (4.11) u jednažbu (4.5) pa imamo:

$$a_2(y''(t) - y'(t)) + a_1y'(t) + a_0y(t) = 0, \quad (4.12)$$

$$a_2y''(t) + (a_1 - a_2)y'(t) + a_0y(t) = 0. \quad (4.13)$$

Ilustrirali smo način na koji Eulerovu diferencijalnu jednažbu (4.5) svodimo na (4.13) tj. na homogenu linearnu običnu diferencijalnu jednažbu 2. reda s konstantnim koeficijentima. Jednažbu (4.13) možemo riješiti primjenom Teorema 3.3. Ukoliko imamo zadane i početne uvjete $y(x_0) = y_0$, $y'(x_0) = y_1, \dots, y^{(n-1)}(x_0) = y_{n-1}$, onda možemo riješiti i pripadnu Cauchyjevu zadaću što ćemo pokazati u idućem primjeru.

Primjer 5. Za $x > 0$, riješimo Cauchyjevu zadaću

$$\begin{cases} x^2y''(x) - xy'(x) + y(x) = 0 \\ y(1) = 1 \\ y'(e) = -1. \end{cases}$$

Najprije, za $x > 0$ riješimo jednažbu

$$x^2y''(x) - xy'(x) + y(x) = 0.$$

Kako je $a_2 = 1, a_1 = -1, a_0 = 1$, iz (4.13) slijedi jednažba

$$y''(t) - 2y'(t) + y(t) = 0.$$

Odredimo nultočke karakterističnog polinoma.

$$\begin{aligned}\lambda^2 - 2\lambda + 1 &= 0, \\ (\lambda - 1)^2 &= 0, \\ \lambda_{1,2} &= \lambda = 1.\end{aligned}$$

Primjenom Teorema 3.3, fundamentalni sustav rješenja jednadžbe čine

$$\begin{aligned}y_1(t) &= e^{\lambda t} = e^t, \\ y_2(t) &= te^{\lambda t} = te^t.\end{aligned}$$

Stoga je

$$y(t) = C_1 y_1(t) + C_2 y_2(t) = C_1 e^t + C_2 t e^t, \quad C_1, C_2 \in \mathbb{R}.$$

Nakon što vratimo početnu supstituciju, rješenje je oblika

$$y(x) = C_1 y_1(x) + C_2 y_2(x) = C_1 x + C_2 x \ln(x), \quad C_1, C_2 \in \mathbb{R}. \quad (4.14)$$

Odredimo sada konstante C_1 i C_2 iz zadanih početnih uvjeta. Derivacija rješenja glasi

$$y'(x) = C_1 + C_2(\ln(x) + 1). \quad (4.15)$$

Uvrštavanjem početnog uvjeta $y(1) = 1$ u (4.14) i $y'(e) = -1$ u (4.15) dobivamo sustav

$$\begin{aligned}C_1 &= 1, \\ C_1 + 2C_2 &= -1,\end{aligned}$$

iz čega slijedi $C_1 = 1$ i $C_2 = -1$. Dakle, rješenje polazne Cauchyjeve zadaće glasi

$$y(x) = x - x \ln(x).$$

Napomena 2. Ako je λ nultočka kratnosti m karakterističnog polinoma (4.4), onda su $y_i(t) = t^{i-1}e^{\lambda t}$, $i = 1, \dots, m$ elementi fundamentalnog sustav rješenja pripadne homogene linearne obične diferencijalne jednadžbe n -tog reda s konstantnim koeficijentima. Kako je supstitucija za $x > 0$ glasila $x = e^t$, onda su $y_i(x) = \ln(x)^{i-1}x^\lambda$, $i = 1, \dots, m$ elementi fundamentalnog sustava rješenja jednadžbe (4.2).

S obzirom na to da Eulerovu diferencijalnu jednadžbu svodimo na linearnu diferencijalnu jednadžbu s konstantnim koeficijentima, pripadnu nehomogenu jednadžbu možemo riješiti pomoću Korolara 3.2 i Teorema 3.4. Pri tome, za primjenu Teorema 3.4, funkcija f jednadžbe (4.1) treba biti oblika

$$f(x) = x^{\alpha_0}[P_1(\ln(x)) \cos(\beta_0 \ln(x)) + P_2(\ln(x)) \sin(\beta_0 \ln(x))], \quad (4.16)$$

zbog uvođenja supstitucije $x = e^t$. U idućem primjeru pokazat ćemo kako se rješava nehomogena Eulerova diferencijalna jednačba.

Primjer 6. Za $x > 0$, riješimo diferencijalnu jednačbu

$$x^2 y''(x) + 3xy'(x) + y(x) = \sin(\ln(x)).$$

Uvedimo supstituciju $x = e^t$. Tada početnu jednačbu svodimo na jednačbu oblika

$$y''(t) + 2y'(t) + y(t) = \sin(t). \quad (4.17)$$

Prvo odredimo rješenje pripadne homogene jednačbe tako da pronademo nultočke karakterističnog polinoma. Slijedi:

$$\begin{aligned} \lambda^2 + 2\lambda + 1 &= 0, \\ (\lambda + 1)^2 &= 0, \\ \lambda_{1,2} = \lambda &= -1. \end{aligned}$$

Primjenom Teorema 3.3, fundamentalni sustav rješenja jednačbe čine

$$\begin{aligned} y_1(t) &= e^{\lambda t} = e^{-t}, \\ y_2(t) &= te^{\lambda t} = te^{-t}. \end{aligned}$$

Stoga je rješenje pripadne homogene jednačbe dano sa

$$y_h(t) = C_1 e^{-t} + C_2 t e^{-t}, \quad C_1, C_2 \in \mathbb{R}.$$

Nakon što smo odredili rješenje pripadne homogene jednačbe, odredimo partikularno rješenje jednačbe (4.17). Kako je $f(t) = \sin(t)$, možemo primijeniti Teorem 3.4. Tada je partikularno rješenje oblika

$$y_p(t) = A \sin(t) + B \cos(t).$$

Supstitucijom y_p, y_p' i y_p'' u jednačbu (4.17) dobivamo:

$$2A \cos(t) - 2B \sin(t) = \sin(t).$$

Posljednja jednakost vrijedi ako i samo ako je

$$A = 0 \quad i \quad B = -\frac{1}{2}.$$

Stoga je rješenje dano sa

$$y(t) = y_h(t) + y_p(t) = C_1 e^{-t} + C_2 t e^{-t} - \frac{1}{2} \cos(t), \quad C_1, C_2 \in \mathbb{R}.$$

Vraćanjem supstitucije, dobivamo rješenje početne jednadžbe koje glasi:

$$y(x) = y_h(x) + y_p(x) = \frac{C_1}{x} + \frac{C_2 \ln(x)}{x} - \frac{1}{2} \cos(\ln(x)), \quad C_1, C_2 \in \mathbb{R}.$$

Pretpostavimo sada da je $x < 0$. U tom slučaju, x se može zamijeniti sa $-x = |x|$ pa se, za $\lambda \in \mathbb{C}$, dobiva sljedeći rezultat.

Teorem 4.1. *Neka su $\lambda_1 \dots \lambda_k$ različite nultočke karakterističnog polinoma (4.4) jednadžbe (4.2) te λ_j kratnosti m_j . Tada funkcije p_{ij} , takve da je*

$$p_{ij} = |x|^{\lambda_j} \ln(|x|)^{i-1}, \quad i = 1, \dots, m_j, \quad j = 1, \dots, k, \quad (4.18)$$

čine fundamentalni sustav rješenja Eulerove diferencijalne jednadžbe (4.2) na svakom intervalu koji ne sadrži $x = 0$.

Dokaz. Funkcije p_{ij} zadovoljavaju jednadžbu (4.2) za $|x| > 0$. Kako bismo pokazali njihovu linearnu nezavisnost, neka je $s = \ln |x|$, $|x| = e^s$. Tada je

$$p_{ij}(x) = s^{i-1} e^{\lambda_j s} y_{ij}(s).$$

Linearna nezavisnost n funkcija y_{ij} na svakom intervalu slijedi primjenom Teorema 3.3, pa su funkcije p_{ij} linearno nezavisne na svakom intervalu koji ne sadrži $x = 0$. \square

Prema Teoremu 4.1, za $x \neq 0$ možemo pronaći fundamentalni sustav rješenja Eulerove diferencijalne jednadžbe. Primjerice, proširenjem intervala $(0, \infty)$ na $\mathbb{R} \setminus \{0\}$, u Primjeru 6, dobivamo rješenje oblika

$$y(x) = y_h(x) + y_p(x) = \frac{C_1}{|x|} + \frac{C_2 \ln(|x|)}{|x|} - \frac{1}{2} \cos(\ln(|x|)).$$

Točka $x = 0$ bit će singularna točka Eulerove diferencijalne jednadžbe, što ćemo vidjeti u idućem potpoglavlju.

4.1 Singularne točke

Nerijetko je u primjenama potrebno promatrati ponašanje rješenja određene diferencijalne jednadžbe u okolini singularnih točaka što može biti vrlo složen zadatak, u ovisnosti o prirodi singularnih točaka. Prije nego što definiramo singularne točke diferencijalne jednadžbe, prisjetimo se da je funkcija $f : I \rightarrow \mathbb{R}$, $I \subseteq \mathbb{R}$, analitička u točki $x_0 \in I$ ukoliko je derivabilna na nekoj okolini točke x_0 . Tada se funkcija f može prikazati u obliku reda potencija

$$f(x) = \sum_{n=0}^{\infty} a_n (x - x_0)^n \quad (4.19)$$

oko točke x_0 na nekom intervalu $|x - x_0| < R$, gdje je $R > 0$ radijus konvergencije reda potencija (4.19).

Definicija 9. Neka su zadani proizvoljni polinomi p , q i r . Za točku x_0 kažemo da je regularna točka diferencijalne jednadžbe

$$p(x)y''(x) + q(x)y'(x) + r(x)y = 0, \quad (4.20)$$

ukoliko su funkcije

$$\frac{q(x)}{p(x)} \quad i \quad \frac{r(x)}{p(x)} \quad (4.21)$$

analitičke u točki x_0 . Ukoliko točka x_0 nije regularna, onda kažemo da je x_0 singularna točka.

Primijetimo da će funkcije

$$\frac{q(x)}{p(x)} \quad i \quad \frac{r(x)}{p(x)}$$

biti analitičke u svim točkama, osim u točkama x za koje je $p(x) = 0$. Takve točke su upravo singularne točke diferencijalne jednadžbe (4.20). Singularne točke diferencijalne jednadžbe klasificiramo na sljedeći način.

Definicija 10. Za točku x_0 kažemo da je regularna singularna točka diferencijalne jednadžbe (4.20) ukoliko je x_0 singularna točka i ukoliko su funkcije

$$(x - x_0)\frac{q(x)}{p(x)} \quad i \quad (x - x_0)^2\frac{r(x)}{p(x)} \quad (4.22)$$

analitičke u točki x_0 . Ukoliko barem jedna od prethodnih funkcija nije analitička u točki x_0 , onda za x_0 kažemo da je iregularna singularna točka diferencijalne jednadžbe (4.20).

Prisjetimo se da je x_0 uklonjiv singularitet, a shodno tome i regularna singularna točka funkcija (4.22) ukoliko postoje konačni limesi

$$\lim_{x \rightarrow x_0} \left[(x - x_0)\frac{q(x)}{p(x)} \right] \quad i \quad \lim_{x \rightarrow x_0} \left[(x - x_0)^2\frac{r(x)}{p(x)} \right].$$

Pokažimo postupak klasifikacije singularnih točaka na primjeru Eulerove diferencijalne jednadžbe 2. reda.

Primjer 7. Odredimo i klasificirajmo singularne točke obične diferencijalne jednadžbe

$$a_2x^2y''(x) + a_1xy'(x) + a_0y(x) = 0.$$

Kako je $p(x) = a_2x^2$, $q(x) = a_1x$, a $r(x) = a_0$, jedina singularna točka je 0. S obzirom da je

$$\lim_{x \rightarrow 0} \left[(x - 0)\frac{q(x)}{p(x)} \right] = \frac{a_1}{a_2} \quad i \quad \lim_{x \rightarrow 0} \left[(x - 0)^2\frac{r(x)}{p(x)} \right] = \frac{a_0}{a_2},$$

slijedi da je 0 regularna singularna točka.

Općenito, za rješavanje diferencijalnih jednadžbi oblika (4.20) u okolini regularne singularne točke $x_0 = 0$ koristi se tzv. Frobeniusova metoda. U nastavku ćemo spomenutu metodu opisati i pokazati na primjeru Eulerove diferencijalne jednadžbe, pri čemu se svi dokazi navedenih tvrdnji mogu pogledati u [5].

Pretpostavimo da je $x_0 = 0$ regularna singularna točka diferencijalne jednadžbe (4.20). Tada se (4.22) mogu zapisati u obliku

$$\begin{aligned} x \frac{q(x)}{p(x)} &= \sum_{n=0}^{\infty} A_n x^n \quad \text{za } |x| < R_1, \\ x^2 \frac{r(x)}{p(x)} &= \sum_{n=0}^{\infty} B_n x^n \quad \text{za } |x| < R_2, \end{aligned}$$

gdje su R_1 i R_2 radijusi konvergencije. Ako su λ_1 i λ_2 dva korijena karakteristične jednadžbe

$$\lambda^2 + (A_0 - 1)\lambda + B_0 = 0 \quad (4.23)$$

pridružene diferencijalnoj jednadžbi (4.20) u točki x_0 pri čemu je $\operatorname{Re}(\lambda_1) \geq \operatorname{Re}(\lambda_2)$, onda je jedno od rješenja diferencijalne jednadžbe (4.20) oblika

$$y_1(x) = x^{\lambda_1} \sum_{n=0}^{\infty} a_n x^n,$$

a razvoj vrijedi na intervalu $0 < |x| < R$ bez točke x_0 za $R = \min\{R_1, R_2\}$. Drugo linearno nezavisno rješenje y_2 dobivamo na sljedeći način.

1) Ako $\lambda_1 - \lambda_2 \notin \mathbb{N}_0$, onda je

$$y_2(x) = x^{\lambda_2} \sum_{n=0}^{\infty} b_n x^n.$$

2) Ako je $\lambda_1 = \lambda_2$, onda je

$$y_2(x) = y_1(x) \ln x + x^{\lambda_2} \sum_{n=0}^{\infty} b_n x^n.$$

3) Ako je $\lambda_1 = \lambda_2 + m$, $m \in \mathbb{N}$, onda je

$$y_2(x) = C y_1(x) \ln x + x^{\lambda_2} \sum_{n=0}^{\infty} c_n x^n, \quad C \in \mathbb{R}.$$

Koeficijenti a_n , b_n , c_n i konstanta C određuju se uvrštavanjem linearno nezavisnih rješenja u diferencijalnu jednadžbu (4.20).

Primjer 8. U okolini točke 0 odredimo dva linearno nezavisna rješenja jednadžbe

$$x^2 y''(x) + x y'(x) - y(x) = 0.$$

Kako je $p(x) = x^2$, $q(x) = x$, a $r(x) = -1$ slijedi da je

$$\lim_{x \rightarrow 0} \left[x \frac{q(x)}{p(x)} \right] = 1 \quad i \quad \lim_{x \rightarrow 0} \left[x^2 \frac{r(x)}{p(x)} \right] = -1,$$

što povlači da je $A_0 = 1$, $B_0 = -1$, i $R = \infty$. Nadalje, karakteristična jednačina je oblika $\lambda^2 - 1 = 0$ sa pripadnim rješenjima $\lambda_1 = 1$ i $\lambda_2 = -1$. Odredimo koeficijente a_n nezavisnog rješenja y_1 na sljedeći način. Kako je $\text{Re}(\lambda_1) \geq \text{Re}(\lambda_2)$, y_1 je oblika

$$y_1(x) = x \sum_{n=0}^{\infty} a_n x^n = \sum_{n=0}^{\infty} a_n x^{n+1}.$$

Tada su y_1' i y_1'' dani sa

$$y_1'(x) = \sum_{n=0}^{\infty} (n+1) a_n x^n,$$

$$y_1''(x) = \sum_{n=0}^{\infty} (n+1)n a_n x^{n-1}.$$

Uvrštavanjem y_1 , y_1' i y_1'' u polaznu diferencijalnu jednačinu dobivamo

$$x^2 \sum_{n=0}^{\infty} (n+1)n a_n x^{n-1} + x \sum_{n=0}^{\infty} (n+1) a_n x^n - \sum_{n=0}^{\infty} a_n x^{n+1} = 0$$

što možemo zapisati kao

$$\sum_{n=0}^{\infty} (n^2 + 2n) a_n x^{n+1} = 0.$$

Koeficijente a_n pronalazimo rješavanjem kvadratne jednačine $n^2 + 2n = 0$. Kako su rješenja kvadratne jednačine $n_1 = 0$ i $n_2 = -2$ slijedi da je jedino $a_0 \neq 0$. Prema tome,

$$y_1(x) = \sum_{n=0}^{\infty} a_n x^{n+1} = a_0 x.$$

Odredimo sada rješenje y_2 . Kako je $\lambda_1 = \lambda_2 + 2$, y_2 će biti oblika

$$y_2(x) = C y_1(x) \ln x + x^{\lambda_2} \sum_{n=0}^{\infty} c_n x^n.$$

Uvrštavanjem y_1 i λ_2 u y_2 dobivamo

$$y_2(x) = C a_0 x \ln x + \sum_{n=0}^{\infty} c_n x^{n-1}.$$

Tada su y_2' i y_2'' dani sa

$$y_2'(x) = C a_0 (\ln x + 1) + \sum_{n=0}^{\infty} (n-1) c_n x^{n-2},$$

$$y_2''(x) = C a_0 \frac{1}{x} + \sum_{n=0}^{\infty} (n-1)(n-2) c_n x^{n-3}.$$

Uvrštavanjem y_2 , y_2' i y_2'' u polaznu diferencijalnu jednadžbu dobivamo

$$2Ca_0x + \sum_{n=0}^{\infty} (n-1)(n-2)c_n x^{n-1} + \sum_{n=0}^{\infty} (n-1)c_n x^{n-1} - \sum_{n=0}^{\infty} c_n x^{n-1} = 0,$$

što možemo zapisati kao

$$2Ca_0x + \sum_{n=0}^{\infty} (n^2 - 2n)c_n x^{n-1} = 0.$$

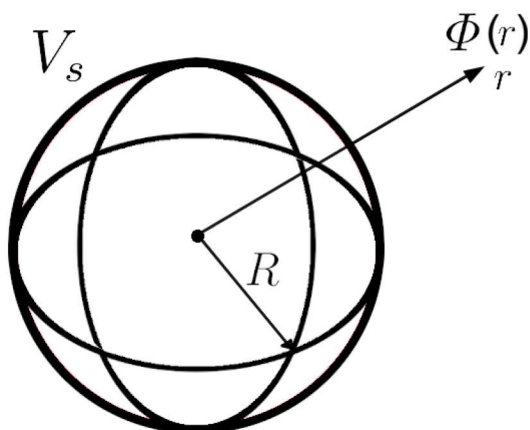
Iz prethodne jednakosti slijedi da je $C = 0$. Koefficiente c_n pronalazimo rješavanjem kvadratne jednadžbe $n^2 - 2n = 0$. Kako su rješenja kvadratne jednadžbe $n_1 = 0$ i $n_2 = 2$ slijedi da su jedino c_0 i c_2 različiti od nule. Prema tome,

$$y_2(x) = 2Ca_0x + \sum_{n=0}^{\infty} c_n x^{n-1} = c_0 \frac{1}{x} + c_2 x.$$

4.2 Primjene Eulerove diferencijalne jednadžbe

Eulerova diferencijalna jednadžba prirodno se pojavljuje prilikom promatranja mnoštva fizikalnih pojava, a posebice u području elektrostatike i mehaničke otpornosti materijala. U sljedećih nekoliko primjera objasniti ćemo fizikalne probleme u kojima se pojavljuje Eulerova jednadžba, a potom riješiti navedene probleme [2, 6, 7, 8, 9].

Primjer 9. Promotrimo problem određivanja električnog potencijala Φ vodljive nabijene sfere polumjera R na udaljenosti r od površine sfere. Sve točke na površini promatrane sfere nalaze se na istom potencijalu V_s , tj. naboj je simetrično raspoređen. Osim toga, pretpostavljamo da se sfera nalazi u velikom mediju bez naboja te da je električni potencijal u beskonačnosti, $\Phi(\infty)$, jednak nuli.



Slika 1: Vodljiva nabijena sfera.

Električni potencijal je skalarna fizikalna veličina koja opisuje potencijalnu energiju električki nabijene čestice u statičkom električnom polju. Koristimo Gaussov zakon zapisan u obliku Poissonove jednadžbe koji glasi

$$\Delta\Phi = -\frac{\rho}{\varepsilon_0},$$

gdje je

$$\Delta = \frac{1}{r^2} \frac{\partial}{\partial r} \left(r^2 \frac{\partial}{\partial r} \right) + \frac{1}{r^2 \sin \theta} \frac{\partial}{\partial \theta} \left(\sin \theta \frac{\partial}{\partial \theta} \right) + \frac{1}{r^2 \sin^2 \theta} \frac{\partial^2}{\partial \varphi^2}$$

Laplaceov diferencijalni operator u sfernim koordinatama, ρ volumna raspodjela naboja i ε_0 dielektrična konstanta vakuuma. Kako se sfera nalazi u mediju bez naboja, slijedi da je $\rho = 0$. Nadalje, kako je naboj simetrično raspoređen, potencijal ovisi isključivo o udaljenosti od površine sfere pa Laplaceov diferencijalni operator postaje

$$\Delta = \frac{1}{r^2} \frac{d}{dr} \left(r^2 \frac{d}{dr} \right).$$

Stoga se Poissonova jednadžba svodi na oblik

$$\left[\frac{1}{r^2} \frac{d}{dr} \left(r^2 \frac{d}{dr} \right) \right] \Phi(r) = 0.$$

Primjenom Laplaceovog operatora na funkciju Φ slijedi

$$\Phi''(r) + \frac{2}{r} \Phi'(r) = 0.$$

Množenjem prethodne jednakosti sa r^2 dobivamo Eulerovu diferencijalnu jednadžbu 2. reda koja glasi

$$r^2 \Phi''(r) + 2r \Phi'(r) = 0.$$

S obzirom da je $r > 0$, riješimo jednadžbu

$$r^2 \Phi''(r) + 2r \Phi'(r) = 0.$$

Kako je $a_2 = 1$, $a_1 = 2$, $a_0 = 0$, iz (4.13) slijedi jednadžba

$$\Phi''(t) + \Phi'(t) = 0.$$

Odredimo nultočke karakterističnog polinoma.

$$\begin{aligned} \lambda^2 + \lambda &= 0, \\ \lambda(\lambda + 1) &= 0, \\ \lambda_1 &= 0, \\ \lambda_2 &= -1. \end{aligned}$$

Primjenom Teorema 3.3, fundamentalni sustav rješenja jednadžbe čine

$$\begin{aligned}\Phi_1(t) &= e^{\lambda_1 t} = 1, \\ \Phi_2(t) &= e^{\lambda_2 t} = e^{-t}.\end{aligned}$$

Stoga je

$$\Phi(t) = C_1\Phi_1(t) + C_2\Phi_2(t) = C_1 + C_2e^{-t}, \quad C_1, C_2 \in \mathbb{R}.$$

Nakon što vratimo početnu supstituciju, rješenje je oblika

$$\Phi(r) = C_1\Phi_1(r) + C_2\Phi_2(r) = C_1 + C_2\frac{1}{r}, \quad C_1, C_2 \in \mathbb{R}.$$

Preostaje odrediti konstante C_1 i C_2 . S obzirom da je potencijal u beskonačnosti jednak nuli slijedi

$$\Phi(\infty) = \lim_{r \rightarrow \infty} \left(C_1 + C_2\frac{1}{r} \right) = C_1 = 0.$$

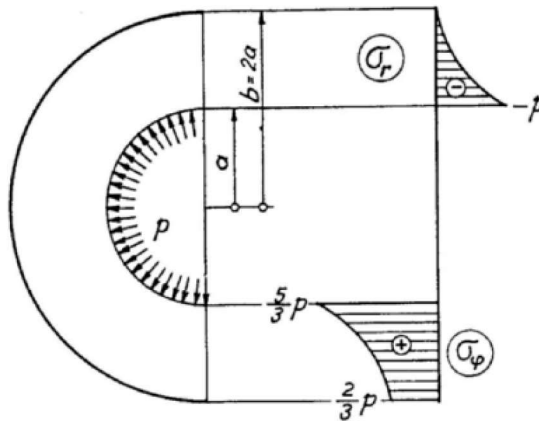
Kako je površina sfere potencijala V_s , to povlači da je

$$\Phi(R) = C_2\frac{1}{R} = V_s.$$

Dakle, $C_1 = 0$ i $C_2 = V_s R$, pa je konačno rješenje dano sa

$$\Phi(r) = V_s R \frac{1}{r}.$$

Primjer 10. Promotrimo problem određivanja radijalnog pomaka u , radijalnog naprezanja σ_r i kružnog naprezanja σ_φ homogenog diska konstantnog poprečnog presjeka u obliku kružnog vijenca. Na disk djelujemo kontinuiranim i radijalno jednoliko raspoređenim opterećenjem p tako da je $\sigma_r(a) = -p$ i $\sigma_r(b) = 0$, gdje su a i $b = 2a$ polumjeri kružnog vijenca. Dodatno, pretpostavimo da je kutna brzina diska jednaka nuli.



Slika 2: Poprečni presjek homogenog kružnog diska (slika preuzeta iz [7]).

Naprezanje je unutarnja sila raspodijeljena po jedinici površine nekoga čvrstog tijela koja se javlja kao reakcija na djelovanje vanjskih sila.

Za radijalno naprezanje σ_r i kružno naprezanje σ_φ vrijede zakoni ponašanja

$$\sigma_r = \frac{E}{1-\nu^2} \left(\frac{du}{dr} + \nu \frac{u}{r} \right), \quad \sigma_\varphi = \frac{E}{1-\nu^2} \left(\frac{u}{r} + \nu \frac{du}{dr} \right),$$

gdje je E Youngov modul elastičnosti materijala, a ν Poissonov koeficijent koji ovisi o vrsti materijala. Općenito, jednadžba ravnoteže kružnog diska dana je sa

$$\frac{d}{dr} [h(r)r\sigma_r] - h(r)\sigma_\varphi + h(r)\rho(r)\omega^2 r^2 = 0,$$

pri čemu je h debljina diska, ρ gustoća materijala diska, a ω kutna brzina diska oko uzdužne osi diska. Kako je disk homogen, konstantnog poprečnog presjeka, te je kutna brzina ω jednaka nuli, dobivamo jednakost

$$\frac{d}{dr} [r\sigma_r] - \sigma_\varphi = 0.$$

Uvrštavanjem zakona ponašanja u prethodnu jednakost slijedi

$$\begin{aligned} \frac{d}{dr} \left[r \frac{E}{1-\nu^2} \left(\frac{du}{dr} + \nu \frac{u}{r} \right) \right] - \left[\frac{E}{1-\nu^2} \left(\frac{u}{r} + \nu \frac{du}{dr} \right) \right] &= 0, \\ \frac{d}{dr} \left[r \left(\frac{du}{dr} + \nu \frac{u}{r} \right) \right] - \left[\left(\frac{u}{r} + \nu \frac{du}{dr} \right) \right] &= 0, \\ r \frac{d^2u}{dr^2} + \frac{du}{dr} + \nu \frac{du}{dr} - \frac{u}{r} - \nu \frac{du}{dr} &= 0, \\ r^2 \frac{d^2u}{dr^2} + r \frac{du}{dr} - u &= 0, \end{aligned}$$

što je upravo homogena Eulerova diferencijalna jednadžba 2. reda. Stoga, riješimo jednadžbu

$$r^2 u''(r) + r u'(r) - u(r) = 0.$$

Kako je $a_2 = 1, a_1 = 1, a_0 = -1$, iz (4.13) slijedi homogena jednadžba

$$u''(t) - u(t) = 0.$$

Odredimo nultočke karakterističnog polinoma.

$$\begin{aligned} \lambda^2 - 1 &= 0, \\ \lambda^2 &= 1, \\ \lambda_1 &= 1, \\ \lambda_2 &= -1. \end{aligned}$$

Primjenom Teorema 3.3, fundamentalni sustav rješenja jednadžbe čine

$$\begin{aligned} u_1(t) &= e^{\lambda_1 t} = e^t, \\ u_2(t) &= e^{\lambda_2 t} = e^{-t}. \end{aligned}$$

Stoga je

$$u(t) = C_1 u_1(t) + C_2 u_2(t) = C_1 e^t + C_2 e^{-t}, \quad C_1, C_2 \in \mathbb{R}.$$

Nakon što vratimo početnu supstituciju, rješenje je oblika

$$u(r) = C_1 u_1(r) + C_2 u_2(r) = C_1 r + C_2 \frac{1}{r}, \quad C_1, C_2 \in \mathbb{R}.$$

U zakone ponašanja uvrstimo opće rješenje pomaka u pa dobivamo

$$\sigma_r = \frac{E}{1-\nu^2} \left(C_1(1+\nu) - C_2(1-\nu) \frac{1}{r^2} \right), \quad \sigma_\varphi = \frac{E}{1-\nu^2} \left(C_1(1+\nu) + C_2(1-\nu) \frac{1}{r^2} \right).$$

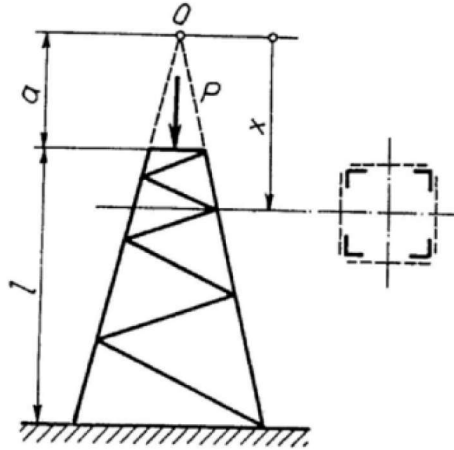
Iskoristimo li uvjete $\sigma_r(a) = -p$ i $\sigma_r(b) = 0$ dobivamo konstante

$$C_1 = \frac{(1-\nu)pa^2}{(b^2-a^2)E}, \quad C_2 = \frac{(1+\nu)pa^2b^2}{(b^2-a^2)E}.$$

Stoga su radijalni pomak, radijalno naprezanje i kružno naprezanje diska dani sa

$$\begin{aligned} u(r) &= \frac{(1-\nu)pa^2}{(b^2-a^2)E} r + \frac{(1+\nu)pa^2b^2}{(b^2-a^2)E} \frac{1}{r}, \\ \sigma_r &= \frac{pa^2}{b^2-a^2} \left(1 - \frac{b^2}{r^2} \right), \\ \sigma_\varphi &= \frac{pa^2}{b^2-a^2} \left(1 + \frac{b^2}{r^2} \right). \end{aligned}$$

Primjer 11. Promotrimo problem određivanja kritične sile P_{kr} i dužine izvijanja l_b prilikom izvijanja konzole promjenjivog momenta tromosti $I_x = I_0 x^2 a^{-2}$ opterećene silom P kao na slici ispod.



Slika 3: Konzola promjenjivog poprečnog presjeka (slika preuzeta iz [7]).

Kritična sila je granična vrijednost tlačne sile kod koje dolazi do gubitka stabilnosti ravnoteže ravnog štapa. Određivanje vrijednosti kritične sile ovisit će o vrsti štapa, a za konzolu vrijedi

$$P_{kr} = \frac{\pi^2 EI_0}{l_b^2},$$

pri čemu je E Youngov modul elastičnosti materijala konzole, a l dužina izvijanja štapa. Prilikom promatranja izvijanja, zamišljenu krivulju koja uzdužno prolazi kroz štap i prati deformaciju štapa uzrokovanu tlačnom silom nazivati ćemo elastična krivulja. U slučaju konzole, diferencijalna jednačba elastične krivulje dana je sa

$$EI_x \frac{d^2 w}{dx^2} + Pw = 0,$$

gdje je w progib konzole. Jedan kraj konzole je učvršćen, a drugi slobodan pa su početni uvjeti $w(a) = 0$ i $\frac{dw}{dx}(a+l) = 0$. Uzimajući u obzir izraz za I_x , diferencijalna jednačba glasi

$$x^2 \frac{d^2 w}{dx^2} + \frac{Pa^2}{EI_0} w = 0.$$

Kako je $a_2 = 1$, $a_1 = 0$, $a_0 = \frac{Pa^2}{EI_0}$, iz (4.13) slijedi

$$w''(t) - w'(t) + \frac{Pa^2}{EI_0} w(t) = 0.$$

Odredimo nultočke karakterističnog polinoma.

$$\lambda^2 - \lambda + \frac{Pa^2}{EI_0} = 0,$$

$$\lambda_{1,2} = \frac{1}{2} \pm i \sqrt{\frac{Pa^2}{EI_0} - \frac{1}{4}}.$$

Radi lakšeg zapisa rješenja, koristimo notaciju

$$B = \sqrt{\frac{Pa^2}{EI_0} - \frac{1}{4}}.$$

Primjenom Teorema 3.3, fundamentalni sustav rješenja jednačbe čine

$$w_1(t) = e^{\alpha t} \cos(\beta t) = \sqrt{e^t} \cos(Bt),$$

$$w_2(t) = e^{\alpha t} \sin(\beta t) = \sqrt{e^t} \sin(Bt).$$

Stoga je

$$w(t) = C_1 w_1(t) + C_2 w_2(t) = C_1 \sqrt{e^t} \cos(Bt) + C_2 \sqrt{e^t} \sin(Bt), \quad C_1, C_2 \in \mathbb{R}.$$

Nakon što vratimo početnu supstituciju, rješenje je oblika

$$w(x) = C_1 w_1(x) + C_2 w_2(x) = C_1 \sqrt{x} \cos(B \ln x) + C_2 \sqrt{x} \sin(B \ln x), \quad C_1, C_2 \in \mathbb{R}.$$

Može se pokazati da prethodno rješenje ima ekvivalentni zapis oblika

$$w(x) = C_1 \sqrt{\frac{x}{a}} \cos\left(B \ln \frac{x}{a}\right) + C_2 \sqrt{\frac{x}{a}} \sin\left(B \ln \frac{x}{a}\right), \quad C_1, C_2 \in \mathbb{R},$$

koji ćemo iskoristiti kako bismo odredili kritičnu silu. Iz uvjeta $w(a) = 0$ dobivamo

$$w(a) = C_1 \sqrt{\frac{a}{a}} \cos\left(B \ln \frac{a}{a}\right) + C_2 \sqrt{\frac{a}{a}} \sin\left(B \ln \frac{a}{a}\right) = 0,$$

pa je $C_1 = 0$. Deriviramo li rješenje i uvrstimo C_1 slijedi

$$w'(x) = \frac{1}{2a\sqrt{\frac{x}{a}}} \left[C_2 \left(\sin\left(B \ln\left(\frac{x}{a}\right)\right) + 2B \cos\left(B \ln\left(\frac{x}{a}\right)\right) \right) \right].$$

Sada iskoristimo početni uvjet $w'(a+l) = 0$ pa dolazimo do jednadžbe

$$\operatorname{tg}\left(B \ln\left(\frac{a+l}{a}\right)\right) C_2 + 2BC_2 = 0.$$

Kako ne želimo trivijalno rješenje $w = 0$, smatramo da je $C_2 \neq 0$ pa je

$$\operatorname{tg}\left(B \ln\left(\frac{a+l}{a}\right)\right) + 2B = 0.$$

Ukoliko poznajemo vrijednosti l i a , numeričkim metodama možemo odrediti minimalni B što ćemo označiti sa B_{kr} . Tada je

$$\frac{EI_0}{a^2} \left(B_{kr}^2 + \frac{1}{4} \right) = \frac{EI_0}{a^2} \left(\frac{P_{kr} a^2}{EI_0} - \frac{1}{4} + \frac{1}{4} \right) = P_{kr},$$

čime smo odredili kritičnu silu. Iz prethodne jednakosti direktno slijedi

$$\frac{EI_0}{a^2} \left(B_{kr}^2 + \frac{1}{4} \right) = \frac{\pi^2 EI_0}{l_b^2},$$

stoga je dužina izvijanja konzole dana sa

$$l_b = \sqrt{\pi^2 a^2 \left(B_{kr}^2 + \frac{1}{4} \right)^{-1}}.$$

Literatura

- [1] M. Alić, *Obične diferencijalne jednačbe*, PMF - Matematički odjel, Zagreb, 2001.
- [2] I. Alfirević, *Nauka o čvrstoći I*, Tehnička knjiga Zagreb, Zagreb, 1989.
- [3] W.E. Boyce, R.C. DiPrima, *Elementary Differential Equations and Boundary Value Problems*, Seventh edition, John Wiley and Sons, Inc., New York, 2001.
- [4] E.A. Coddington, R. Carlson, *Linear ordinary differential equations*, Society for Industrial and Applied Mathematics, Philadelphia, 1997.
- [5] S. Kalabušić, E. Pilav, *Obične diferencijalne jednačbe*, Prvo izdanje, Univerzitet u Sarajevu-PMF, Sarajevo, 2014.
- [6] M.N.O. Sadiku, *Elements of Electromagnetism*, Fourth edition, Oxford University Press, Oxford, 2006.
- [7] M.V. Soare, P.P. Teodorescu, I. Toma, *Ordinary Differential Equations with Applications to Mechanics*, Springer, Netherlands, 2007.
- [8] *personal.ph.surrey.ac.uk- Introduction to Partial Differential Equations part of EM, Scalar and Vector Fields module (PHY2064) (9.12.2019.)*
- [9] *www.hindawi.com- Elastic Analysis for Rotating Functionally Graded Annular Disk with Exponentially-Varying Profile and Properties (16.11.2020.)*