

# Plošni integrali i njihova primjena

---

Cik, Ivana

Undergraduate thesis / Završni rad

2024

Degree Grantor / Ustanova koja je dodijelila akademski / stručni stupanj: **Josip Juraj Strossmayer University of Osijek, School of Applied Mathematics and Informatics / Sveučilište Josipa Jurja Strossmayera u Osijeku, Fakultet primijenjene matematike i informatike**

Permanent link / Trajna poveznica: <https://um.nsk.hr/um:nbn:hr:126:223615>

Rights / Prava: [In copyright](#) / [Zaštićeno autorskim pravom](#).

Download date / Datum preuzimanja: **2024-12-02**



**mathos**

Repository / Repozitorij:

[Repository of School of Applied Mathematics and Informatics](#)



DIGITALNI AKADEMSKI ARHIVI I REPOZITORIJ

Sveučilište J. J. Strossmayera u Osijeku  
Fakultet primijenjene matematike i informatike  
Sveučilišni prijediplomski studij matematike

**Ivana Cik**

# **Plošni integrali i njihova primjena**

Završni rad

Osijek, 2024.

Sveučilište J. J. Strossmayera u Osijeku  
Fakultet primijenjene matematike i informatike  
Sveučilišni prijediplomski studij matematike

**Ivana Cik**

## **Plošni integrali i njihova primjena**

Završni rad

Mentor: prof. dr. sc. Krešimir Burazin

Osijek, 2024.

# Sadržaj

<b>Uvod</b>	<b>3</b>
<b>1 Ploha</b>	<b>4</b>
1.1 Osnovni pojmovi . . . . .	4
1.2 Načini zadavanja plohe . . . . .	6
1.3 Orijentacija plohe . . . . .	7
<b>2 Površina plohe</b>	<b>9</b>
2.1 Motivacija, definicija i osnovna svojstva . . . . .	9
2.2 Primjena . . . . .	14
<b>3 Tok vektorskog polja</b>	<b>19</b>
3.1 Motivacija, definicija i osnovna svojstva . . . . .	19
3.2 Primjena . . . . .	21
<b>4 Teorem o divergenciji</b>	<b>23</b>
4.1 Posljedice teorema o divergenciji . . . . .	26
4.2 Fizikalna interpretacija divergencije . . . . .	27
4.3 Stokesov teorem . . . . .	30
<b>Literatura</b>	<b>32</b>



## Sažetak

Tema ovog završnog rada su plošni integrali i njihove primjene. Upoznat ćemo se s pojmovima plohe, plošnih integrala prve i druge vrste te teoremom o divergenciji, gradijentu, rotaciji, Stokesovom teoremu te dokazima navedenih teorema. Primjene plošnih integrala te teorema o divergenciji prikazane su primjerima, a fizikalna interpretacija divergencije prikazana je kroz zakon sačuvanja mase.

## Ključne riječi

Ploha, plošni integrali, teorem o divergenciji, Stokesov teorem.

## Abstract

The topic of this diploma paper is surface integrals and their applications. We will become familiar with the concepts of surfaces, surface integrals of the first and second kind, as well as the divergence theorem, gradient, rotation, Stokes' theorem, and proofs of these theorems. Applications of surface integrals and the divergence theorem are presented through examples, and the physical interpretation of divergence is illustrated through the conservation of mass law.

## Keywords

Surface, surface integrals, Divergence theorem, Stokes' theorem.

## Uvod

Cilj ovog završnog rada je proučavanje plošnih integrala kroz primjene prikazane primjerima. Rad je podijeljen u četiri poglavlja, Osnovni pojmovi, Ploha, Tok vektorskog polja i Stokesov teorem.

U uvodnom poglavlju uvesti ćemo osnovne pojmove za bolju razradu i razumijevanje samog rada. Poglavljima "Ploha" i "Površina plohe" upoznat ćemo se s načinima zadavanja plohe te površinom plohe, samim tim doći ćemo do definicije plošnog integrala prve vrste. Zatim ćemo kroz treće poglavlje "Tok vektorskog polja" doći do definicije plošnog integrala druge vrste. U nastavku trećeg poglavlja upoznat ćemo se s teoremom o divergenciji te njegovom fizikalnom interpretacijom kao zakona očuvanja mase. Završni rad završava posljednjim potpoglavljem "Stokesov teorem" čiji je teorem dokazan. Priložene skice omogućavaju jednostavnije predočavanje zadanog problema o kojemu govorimo.

# 1 Ploha

## 1.1 Osnovni pojmovi

Ploha je osnovni matematički pojam kojemu smisao i definicije ovise o kontekstu i matematičkim alatima koji se koriste u svrhu istraživanja. Intuitivno je jasno kako ploha u matematici predstavlja dvodimenzionalan skup u prostoru zadan algebarskom jednačbom  $f(x, y, z) = 0$  (npr. ravnina, sfera, cilindrična ploha, hiperboloid). Može se reći da je ploha generalizacija ravnine, no za razliku od ravnine može biti zakrivljena. Najjednostavnije matematičke plohe u  $\mathbb{R}^3$  su ravnina i sfera.

**Definicija 1.1.** *Neka je  $O$  ishodište,  $p$ ,  $q$  i  $r$  međusobno okomiti pravci koji prolaze kroz točku  $O$ . Neka je na pravcima  $p$  i  $q$  definiran koordinatni sustav  $(O, \vec{i}, \vec{j})$ , te neka je na pravcu  $r$  definiran koordinatni sustav  $(O, \vec{k})$  takav da vektori  $\vec{i}, \vec{j}, \vec{k}$  zadovoljavaju pravilo desnog vijka. Tada se  $(O, \vec{i}, \vec{j}, \vec{k})$  naziva desni pravokutni koordinatni sustav u prostoru  $E$ .*

U nastavku završnog rada primijenjujemo desni pravokutni koordinatni sustav  $(O, \vec{i}, \vec{j}, \vec{k})$  u  $\mathbb{R}^3$ .

**Definicija 1.2.** *Otvoren, neprazan i povezan skup  $\Omega \subseteq \mathbb{R}^n$  naziva se područje. Unija područja  $\Omega$  i njegovog ruba  $\partial\Omega$  naziva se zatvoreno područje.*

**Definicija 1.3.** *Neka je  $\Omega \subseteq \mathbb{R}^3$  otvoren skup,  $f : \Omega \rightarrow \mathbb{R}$  skalarno polje,  $\vec{a} : \Omega \rightarrow \mathbb{R}^3$  vektorsko polje i neka su ona klase  $C^1$  na  $\Omega$ . Gradijent skalarnog polja  $f$  je vektorsko polje  $\text{grad } f : \Omega \rightarrow \mathbb{R}^3$  definirano s*

$$\text{grad } f = \frac{\partial f}{\partial x} \vec{i} + \frac{\partial f}{\partial y} \vec{j} + \frac{\partial f}{\partial z} \vec{k}. \quad (1)$$

*Divergencija vektorskog polja  $\vec{a}$  je skalarno polje  $\text{div } \vec{a} : \Omega \rightarrow \mathbb{R}$  definirano s*

$$\text{div } \vec{a} = \frac{\partial a_x}{\partial x} + \frac{\partial a_y}{\partial y} + \frac{\partial a_z}{\partial z}. \quad (2)$$

*gdje su  $a_x, a_y$  i  $a_z$  komponente polja  $\vec{a}$ . Rotacija vektorskog polja  $\vec{a}$  je vektorsko polje  $\text{rot } \vec{a} : \Omega \rightarrow \mathbb{R}^3$  definirano s*

$$\text{rot } \vec{a} = \left( \frac{\partial a_z}{\partial y} - \frac{\partial a_y}{\partial z} \right) \vec{i} + \left( \frac{\partial a_x}{\partial z} - \frac{\partial a_z}{\partial x} \right) \vec{j} + \left( \frac{\partial a_y}{\partial x} - \frac{\partial a_x}{\partial y} \right) \vec{k} = \begin{vmatrix} \vec{i} & \vec{j} & \vec{k} \\ \frac{\partial}{\partial x} & \frac{\partial}{\partial y} & \frac{\partial}{\partial z} \\ a_x & a_y & a_z \end{vmatrix} \quad (3)$$

*gdje su  $a_x, a_y$  i  $a_z$  komponente polja  $\vec{a}$  iz  $\mathbb{R}^3$  u  $\mathbb{R}$ .*

**Definicija 1.4.** *Definiramo Hamiltonov diferencijalni operator (nabla) sa*

$$\nabla = \frac{\partial}{\partial x} \vec{i} + \frac{\partial}{\partial y} \vec{j} + \frac{\partial}{\partial z} \vec{k}.$$

**Napomena 1.** *Rotacija vektorskog polja  $\vec{a}$ , označena s (3), prelazi u*

$$\text{rot } \vec{a} = \nabla \times \vec{a}$$

*što je formalno vektorski produkt nable s poljem  $\vec{a}$ . Isto tako, (2) prelazi u*

$$\text{div } \vec{a} = \nabla \cdot \vec{a}$$

što daje skalarni produkt od  $\nabla$  s  $\vec{a}$ . Na kraju, (1) prelazi u

$$\text{grad } f = \nabla f$$

što pokazuje da se gradijent polja  $f$  dobiva primjenom nable na  $f$ .

**Definicija 1.5.** Definiramo Laplaceov diferencijalni operator  $\Delta$

$$\Delta = \text{div grad} = \nabla \cdot \nabla = \frac{\partial^2}{\partial x^2} + \frac{\partial^2}{\partial y^2} + \frac{\partial^2}{\partial z^2}.$$

**Definicija 1.6.** Neka je  $\Omega$  otvoren skup u  $\mathbb{R}^n$  i  $\vec{a} : \Omega \rightarrow \mathbb{R}^3$  vektorsko polje koje je neprekidno na  $\Omega$ . Kažemo da je polje  $\vec{a}$  konzervativno (potencijalno) na  $\Omega$  ako postoji skalarno polje  $\Phi : \Omega \rightarrow \mathbb{R}$  klase  $C^1$  na  $\Omega$  takvo da je

$$\vec{a}(P) = -\text{grad } \Phi(P), \quad P \in \Omega.$$

Za potrebe Greenovog teorema uvesti ćemo definiciju krivuljnog integrala druge vrste te ćemo objasniti pojam konture koja se spominje u danom teoremu. Dakle, pojam kontura, u Greenovom teoremu, predstavlja jednostavnu zatvorenu po dijelovima glatku krivulju.

**Definicija 1.7.** Neka je  $\widehat{\Gamma}$  orijentiran Jordanov luk od točke  $A = \vec{r}(a)$  do točke  $B = \vec{r}(b)$  gdje je  $\vec{r} : [a, b] \rightarrow \widehat{\Gamma}$  njegova parametrizacija. Ako je  $\vec{F} : \widehat{\Gamma} \rightarrow \mathbb{R}^3$  takva da je funkcija  $t \mapsto \vec{F}(\vec{r}(t)) \cdot \vec{r}'(t)$  Riemann integrabilna na segmentu  $[a, b]$  onda broj

$$\int_a^b \vec{F}(\vec{r}(t)) \cdot \vec{r}'(t) dt$$

nazivamo krivuljni integral druge vrste vektorskog polja  $\vec{F}$  duž luka  $\widehat{\Gamma}$  i označavamo ga s

$$\int_{\widehat{\Gamma}} \vec{F} \cdot d\vec{s}.$$

Ako je krivulja  $\widehat{\Gamma}$  zatvorena tada pišemo

$$\oint_{\widehat{\Gamma}} \vec{F} \cdot d\vec{s}$$

i taj se broj naziva cirkulacija vektorskog polja  $\vec{F}$  po krivulji  $\widehat{\Gamma}$ .

**Teorem 1.1 (Greenov teorem).** Neka je  $\Omega$  otvoren skup u  $\mathbb{R}^2$  i  $M, N : \Omega \rightarrow \mathbb{R}$  funkcije klase  $C^1$  na  $\Omega$ . Neka je  $\Gamma \subseteq \Omega$  kontura i neka je  $D$  zatvoreno područje unutar konture  $\Gamma$ . Pretpostavimo da je  $D$  podskup od  $\Omega$ . Vrijedi formula

$$\int_{\widehat{\Gamma}} M dx + N dy = \iint_D \left( \frac{\partial N}{\partial x} - \frac{\partial M}{\partial y} \right) dx dy \quad (4)$$

Dokaz Greenovog teorema može se pronaći u [2].



## 1.2 Načini zadavanja plohe

Posebna pozornost posvećuje se glatkim plohama, to jest plohama koje u svakoj točki imaju tangencijalnu ravninu. Potrebno je prisjetiti se da je krivulja glatka ako u svakoj točki te krivulje postoji tangenta, time je pojam glatke plohe, prirodan sljedeći korak.

**Definicija 1.8.** *Nivo- ploha funkcije  $F: S \subseteq \mathbb{R}^3 \rightarrow \mathbb{R}$  je skup svih točaka  $(x, y, z) \in S$  za koje je  $F(x, y, z) = c$ , gdje je  $c \in \mathbb{R}$  fiksna.*

**Definicija 1.9.** *Neka je  $\Omega \subseteq \mathbb{R}^3$  otvoren,  $F \in C^1(\Omega)$  i  $(\forall (x, y, z) \in \Omega) \nabla F(x, y, z) \neq 0$ . U tom slučaju nivo plohu  $F(x, y, z) = 0$  nazivamo glatka ploha u  $\mathbb{R}^3$ .*

### Eksplicitna jednadžba plohe

Neka je  $\Omega \subseteq \mathbb{R}^2$  područje  $xy$ -ravnine i  $f: \Omega \rightarrow \mathbb{R}$  funkcija klase  $C^1$ . Tada graf funkcije  $f$  nazivamo glatkom plohom, odnosno skup

$$\Sigma = \{(x, y, z) : z = f(x, y), \quad (x, y) \in \Omega\}$$

je glatka ploha. Ukoliko se točka  $(x, y, z)$  nalazi na grafu funkcije  $f$ , tada vrijedi  $z = f(x, y)$  pa je glatka ploha zadana jednadžbom  $z = f(x, y)$ . Ovaj način zadavanja nazivamo eksplicitnim.

### Implicitna jednadžba plohe

Izraz kojim je opisan graf funkcije  $f$ , na jednostavan način, može se svesti na implicitno zadanu plohu tako da je  $F(x, y, z) = f(x, y) - z$ . Dakle, izraz  $z = f(x, y)$  je ekvivalentan  $F(x, y, z) = 0$ , pri čemu je  $F: \Omega \times \mathbb{R} \rightarrow \mathbb{R}$ ,  $F \in C^1(\Omega \times \mathbb{R})$  takav da  $\nabla F = (\frac{\partial f}{\partial x}, \frac{\partial f}{\partial y}, -1) \neq 0$ . Drugim riječima, graf glatke funkcije se može shvatiti kao glatka ploha. Način zadavanja plohe poput nivo- plohe uz dodatna svojstva koja vrijede za funkciju  $F$  vode ka implicitno zadanim plohama. Postoje plohe koje nije moguće zadati eksplicitno. Stoga, pogledajmo primjer sfere. Ukoliko imamo sferu radijusa  $R = 1$  sa središtem u ishodištu zadanu jednadžbom  $x^2 + y^2 + z^2 = R^2$ . Izražavanjem  $z$  kao funkcije  $x$  i  $y$  dobivamo jednadžbu

$$z = \pm \sqrt{1 - x^2 - y^2}, \quad x^2 + y^2 \leq 1,$$

odnosno pojedine dijelove sfere moguće je zadati eksplicitno, no ne i cijelu sferu. Stoga jednadžba  $x^2 + y^2 + z^2 - 1 = 0$  je implicitno zadana jednadžba plohe.

### Parametarska jednadžba plohe

Kako su se krivulje mogle zadati parametarski na sličan način se može zadati i ploha. Za razliku od krivulja kod kojih je potreban jedan parametar, sada će biti potrebna dva parametra, koja će biti označena s  $t$  i  $s$ , odnosno izrazima  $x = \varphi(t, s), y = \psi(t, s), z = \xi(t, s)$ . Preciznije, neka je  $\vec{r}: \Omega \subseteq \mathbb{R}^2 \rightarrow V^3$  vektorska funkcija dvije realne varijable te neka je

$$\vec{r}(t, s) = \varphi(t, s)\vec{i} + \psi(t, s)\vec{j} + \xi(t, s)\vec{k}, \quad (t, s) \in \Omega.$$

Skalarne komponente vektorske funkcije  $\vec{r}$  su sada funkcije  $\varphi, \psi, \xi : \Omega \rightarrow \mathbb{R}$ , one su realne funkcije dvije realne varijable, te je potreban zahtjev da funkcije imaju neprekidne parcijalne derivacije prvog reda. Parametarski zadana ploha je skup točaka

$$\Sigma = \{\varphi(t, s), \psi(t, s), \xi(t, s) : (t, s) \in \Omega \subseteq \mathbb{R}^2\}.$$

Uređen par  $(\Omega, \vec{r})$  je parametrizacija plohe  $\Sigma$ . Nadalje, neka je

$$\frac{\partial \vec{r}}{\partial t} = \frac{\partial \varphi}{\partial t} \vec{i} + \frac{\partial \psi}{\partial t} \vec{j} + \frac{\partial \xi}{\partial t} \vec{k}$$

i

$$\frac{\partial \vec{r}}{\partial s} = \frac{\partial \varphi}{\partial s} \vec{i} + \frac{\partial \psi}{\partial s} \vec{j} + \frac{\partial \xi}{\partial s} \vec{k}.$$

Potrebne su dodatne pretpostavke na  $r$  kako bi se osiguralo postojanje normale na plohu  $\Sigma$ . Dakle, potrebno je da ploha bude glatka, to jest da su funkcije  $\varphi, \psi, \xi$  klase  $C^1$  te da vrijedi,

$$\frac{\partial \vec{r}}{\partial t} \times \frac{\partial \vec{r}}{\partial s} \neq \vec{0}.$$

### 1.3 Orijehtacija plohe

#### Orijentabilna ploha

Neka je  $\Sigma$  glatka ploha, te neka točka  $P$  pripada  $\Sigma$ . Ukoliko u točki  $P$  postoji tangencijalna ravnina na plohu  $\Sigma$  zadana s  $z = f(x, y)$ , onda postoje dva jedinična vektora normale  $\vec{n}_1$  i  $\vec{n}_2$  sa početkom u točki  $P$ . Vektori imaju istu duljinu i smjer, no postoji razlika u orijentaciji. Ukoliko želimo da normala bude neprekidna funkcija, onda biramo jedan od predznaka

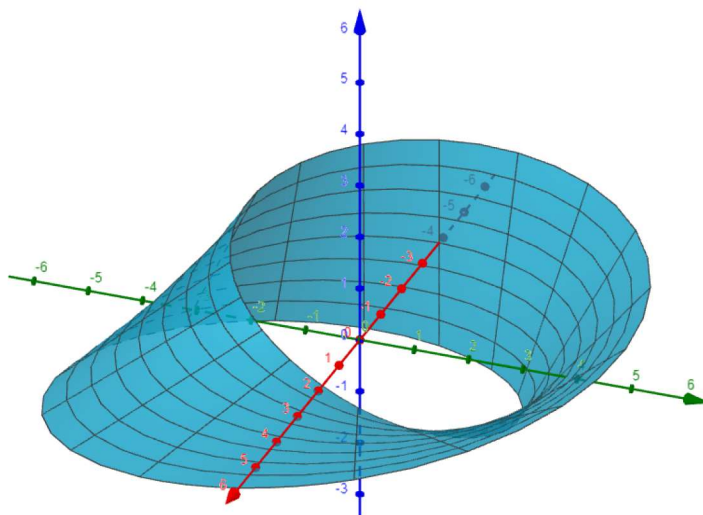
$$\vec{n}_{1,2} = \pm \frac{-\frac{\partial f}{\partial x}(x, y)\vec{i} - \frac{\partial f}{\partial y}(x, y)\vec{j} + \vec{k}}{\sqrt{1 + \left(\frac{\partial f}{\partial x}(x, y)\right)^2 + \left(\frac{\partial f}{\partial y}(x, y)\right)^2}}$$

te se ploha  $\Sigma$  zajedno s neprekidnim poljem normala  $\vec{n}$  naziva orijentabilna ploha. Pojašnjenje zahtjeva normale kao neprekidne funkcije odnosi se na orijentaciju koja je zadana vektorima normale, to jest neprekidnim poljem normala. Dokaz nije tako jednostavan te se može pronaći u naprednijoj literaturi [4]. U nastavku ovog dijela rada pozornost posvećujemo zatvorenoj plohi. Jedinični vektor normale u točki  $P$  može biti usmjeren iz područja koje  $\Sigma$  ograničava ili u području ograničeno s  $\Sigma$ . Ukoliko vektor  $\vec{n}$  gleda iz područja koje  $\Sigma$  ograničava prema van kažemo da je ploha  $\Sigma$  pozitivno orijentirana i takvu plohu označavamo sa  $\widehat{\Sigma}$ . U suprotnom kažemo da je ploha  $\Sigma$  negativno orijentirana i označavamo ju sa  $\widetilde{\Sigma}$ . Orijehtirana ploha je orijentabilna ploha  $\Sigma$  s odabirom orijentacije. Primjer orijentabilne plohe je sfera koja se može orijentirati tako da svi odabrani jedinični vektori normala gledaju prema unutra. Ukoliko je ploha ravnina, tada se orijentacija može odabrati ovisno o predznaku skalara uz  $\vec{k}$ . Ukoliko je predznak pozitivan, normala "gleda" prema van, u suprotnom normala "gleda" prema unutra.

## Neorijentabilna ploha

Nije svaka glatka ploha orijentabilna. Primjer neorijentabilne glatke plohe je Möbiusova vrpca ili Möbiusova traka koju ćemo sada opisati. Potrebno je zamisliti pravokutnik  $ABCD$ , pri čemu točke  $A$  i  $C$  leže na dijagonali što vrijedi i za točke  $B$  i  $D$ . Plohu pomoću pravokutnika  $ABCD$  možemo dobiti na dva načina. Prvim načinom spaja se točka  $A$  s točkom  $B$  te točka  $D$  s točkom  $C$ . Tim načinom dobivamo cilindar. Taj cilindar je orijentabilna ploha. Odabrani vektori normala gledaju svi prema unutra ili gledaju svi prema van.

Na primjer, ukoliko se olovka stavi na vanjsku točku cilindra te se opiše krug oko cilindra, olovka će ostaviti trag samo s vanjske strane cilindra. Drugi način je spajanje točke  $A$  s točkom  $C$  i točke  $D$  s točkom  $B$ . Tim načinom se dobije glatka ploha koja se naziva Möbiusova traka. Ukoliko se stavi olovka na vanjsku točku te plohe te se opiše krug, olovka će ostaviti trag na cijeloj plohi te će završiti u točki suprotnoj od točke u kojoj se krenuo opisivati krug. Drugim riječima, završava u unutarnjoj točki, pokazujući suprotni jedinični vektor normale od polaznog.



Slika 1: Möbiusova vrpca



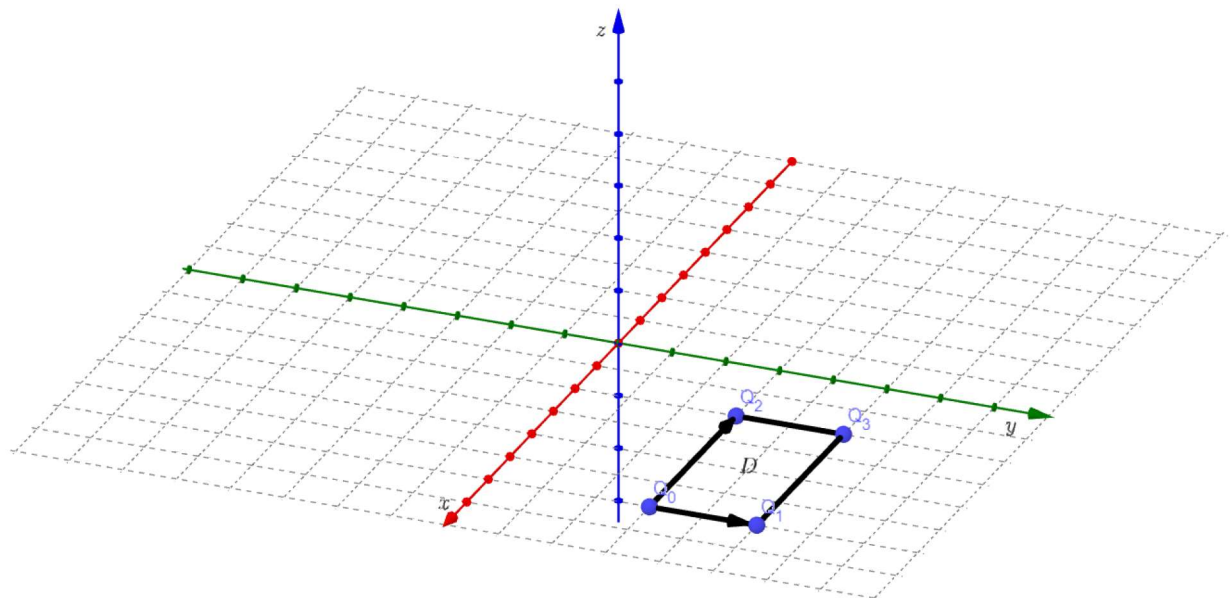
## 2 Površina plohe

### 2.1 Motivacija, definicija i osnovna svojstva

Potpoglavlje "Motivacija" provedena u tri koraka koristiti će pri definiranju površine plohe, koja će biti eksplicitno zadana, te plošnog integrala prve vrste.

#### Korak 1.

U prvom koraku treba zamisliti pravokutnik  $D$  koji ima vrhove  $Q_0, Q_1, Q_2, Q_3$  kao što je prikazano na slici.



Slika 2: Pravokutnik  $D$  u  $xy$ -ravnini

Pravokutnik se nalazi u  $xy$ -ravnini,  $Q_j(x_j, y_j, 0)$ , za  $j = 0, 1, 2, 3$ . Potrebno je izračunati površinu tog pravokutnika. Jedan od načina računanja površine pravokutnika je množenje duljina stranica. Površinu paralelograma računamo kao umnožak duljine stranica  $a$  i  $b$  te sinus kuta između njih, to jest  $P = |\vec{a}||\vec{b}| \sin \alpha = |\vec{a} \times \vec{b}|$ . Iz toga slijedi da se na isti način može računati i površina pravokutnika. Uzimajući vektore  $\overrightarrow{Q_0Q_1}$  i  $\overrightarrow{Q_0Q_2}$  potrebno je izračunati vektorski produkt te uzeti njegovu duljinu. Vektorski produkt računa se formulom pomoću determinante. U prvi redak potrebno je staviti vektore  $\vec{i}, \vec{j}, \vec{k}$ , u drugi redak komponente prvog vektora, a u treći redak komponente drugog vektora te se koristi razvoj determinante po trećem stupcu.

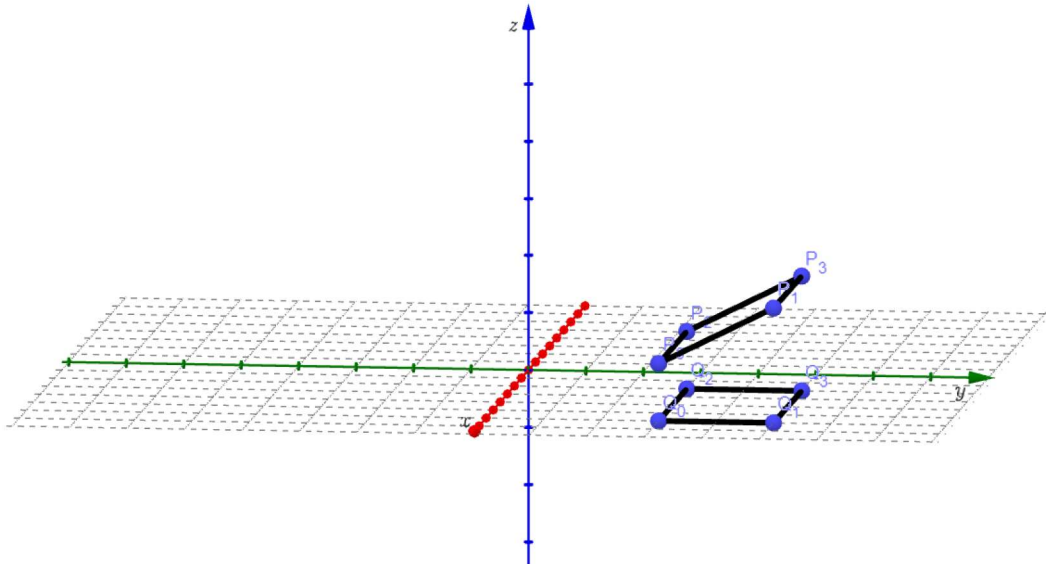


Odnosno,

$$P(D) = |\overrightarrow{Q_0Q_1} \times \overrightarrow{Q_0Q_2}| = \begin{vmatrix} \vec{i} & \vec{j} & \vec{k} \\ x_1 - x_0 & y_1 - y_0 & 0 \\ x_2 - x_0 & y_2 - y_0 & 0 \end{vmatrix} = |\vec{k}| \begin{vmatrix} x_1 - x_0 & y_1 - y_0 \\ x_2 - x_0 & y_2 - y_0 \end{vmatrix} = \begin{vmatrix} x_1 - x_0 & y_1 - y_0 \\ x_2 - x_0 & y_2 - y_0 \end{vmatrix}$$

### Korak 2.

Neka je zadana ravnina  $M$  u prostoru jednažbom  $p(x - x_0) + q(y - y_0) - (z - z_0) = 0$ . Drugim riječima, to je jednažba  $z = z_0 + p(x - x_0) + q(y - y_0)$ . Paralelogram  $Q_j$  s vrhovima  $Q_0, Q_1, Q_3, Q_2$  leži u  $xy$ -ravnini.



Slika 3: Projekcija paralelograma  $Q_j$

Zanima nas što će biti projekcija paralelograma  $Q_j$  na ravninu  $M$ . Stoga, ako točke  $Q_j$  čine paralelogram, pokazat ćemo da i točke  $P_j$  s vrhovima  $P_0, P_1, P_3, P_2$  tvore paralelogram. Dakle, neka su  $Q_j = (x_j, y_j, 0)$  i  $P_j = (x_j, y_j, z_j)$ , za  $j = 0, 1, 2, 3$ . Točke  $P_j$  leže u ravnini danoj jednažbom  $z = p(x - x_0) + q(y - y_0) + z_0$ . Uočimo,  $P_0 \neq Q_0$ , jer je  $z_{Q_0} = 0$ , a  $z_{P_0} = z_0$ ,  $z_{P_0} = p(x_0 - x_0) + q(y_0 - y_0) + z_0 = z_0$ . Stoga, kako smo ranije spomenuli, ako točke  $Q_j$  tvore paralelogram, potrebno je pokazati da i točke  $P_j$  tvore paralelogram. Neka je

$$\overrightarrow{Q_0Q_1} = \overrightarrow{Q_2Q_3} \text{ i } \overrightarrow{Q_0Q_2} = \overrightarrow{Q_1Q_3}.$$

Dakle, vrijedi

$$\begin{aligned}(x_1 - x_0, y_1 - y_0, 0) &= (x_3 - x_2, y_3 - y_2, 0) \\ (x_2 - x_0, y_2 - y_0, 0) &= (x_3 - x_1, y_3 - y_1, 0).\end{aligned}\tag{5}$$

Analogno, pokažimo da jednakosti vrijede za  $P_j$

$$\overrightarrow{P_0P_1} = \overrightarrow{P_2P_3} \text{ i } \overrightarrow{P_0P_2} = \overrightarrow{P_1P_3}, \text{ tj.}$$

da točke  $P_j$  tvore paralelogram. Dakle, trebamo pokazati

$$\begin{aligned}(x_1 - x_0, y_1 - y_0, z_1 - z_0) &= (x_3 - x_2, y_3 - y_2, z_3 - z_2) \\ (x_2 - x_0, y_2 - y_0, z_2 - z_0) &= (x_3 - x_1, y_3 - y_1, z_3 - z_1).\end{aligned}$$

Uočimo, točka  $P_j$  ima prvu i drugu koordinatu jednaku kao i točka  $Q_j$ , tada iz (5) vrijedi

$$\begin{aligned}x_1 - x_0 &= x_3 - x_2, & y_1 - y_0 &= y_3 - y_2, \\ x_2 - x_0 &= x_3 - x_1, & y_2 - y_0 &= y_3 - y_1.\end{aligned}$$

Dovoljno je provjeriti da su treće komponente jednake, odnosno

$$z_1 - z_0 = z_3 - z_2 \quad \text{i} \quad z_2 - z_0 = z_3 - z_1.$$

Tada su vektori  $\overrightarrow{P_0P_1}$  i  $\overrightarrow{P_2P_3}$  te vektori  $\overrightarrow{P_0P_2}$  i  $\overrightarrow{P_1P_3}$  jednaki. Dakle, iz toga bi slijedilo da točke  $P_j$  tvore paralelogram. Potrebno je pokazati jednakost

$$z_1 - z_0 = z_3 - z_2.$$

Budući da se točka  $P_3 = (x_3, y_3, z_3)$  nalazi na ravnini  $z = p(x - x_0) + q(y - y_0) + z_0$ , uvrštavajući koordinate točke  $P_3$  u danu ravninu, slijedi

$$z_3 = p(x_3 - x_0) + q(y_3 - y_0) + z_0.$$

Analogno,

$$z_2 = p(x_2 - x_0) + q(y_2 - y_0) + z_0 \quad \text{i} \quad z_1 = p(x_1 - x_0) + q(y_1 - y_0) + z_0.$$

$$\begin{aligned}z_3 - z_2 &= p(x_3 - x_0) + q(y_3 - y_0) + z_0 - [p(x_2 - x_0) + q(y_2 - y_0) + z_0] \\ &= p(x_3 - x_2) + q(y_3 - y_2)\end{aligned}$$

Iskoristimo da je  $x_1 - x_0 = x_3 - x_2$  i  $y_1 - y_0 = y_3 - y_2$ , te slijedi

$$\begin{aligned}z_3 - z_2 &= p(x_1 - x_0) + q(y_1 - y_0) \\ &= z_1 - z_0\end{aligned}$$

Analogno, za  $z_2 - z_0 = z_3 - z_1$ .

$$\begin{aligned} z_3 - z_1 &= p(x_3 - x_0) + q(y_3 - y_0) + z_0 - [p(x_1 - x_0) + q(y_1 - y_0) + z_0] \\ &= p(x_3 - x_1) + q(y_3 - y_1) \\ &= p(x_2 - x_0) + q(y_2 - y_0) \\ &= z_2 - z_0 \end{aligned}$$

Time je pokazano da točke  $P_j$  s vrhovima  $P_0, P_1, P_3, P_2$  tvore paralelogram. Površina paralelograma  $S'$ , određenog vrhovima  $P_0, P_1, P_3, P_2$ , računa se koristeći isti princip kao u prvom koraku, odnosno to je vektorski produkt vektora kojeg određuju njegove susjedne stranice  $\overrightarrow{P_0P_1} \times \overrightarrow{P_0P_2}$ . Koristi se činjenica da točke  $P_j$  za  $j = 0, 1, 2, 3$  leže u ravnini  $M$ , odnosno zadovoljavaju jednadžbu  $z = z_0 + p(x - x_0) + q(y - y_0)$ . Stoga za  $z_1 - z_0$  slijedi  $z_1 = z_0 + p(x_1 - x_0) + q(y_1 - y_0)$ , a  $z_2 - z_0$  slijedi  $z_2 = z_0 + p(x_2 - x_0) + q(y_2 - y_0)$ .

$$P(S') = |\overrightarrow{P_0P_1} \times \overrightarrow{P_0P_2}|$$

$$\overrightarrow{P_0P_1} \times \overrightarrow{P_0P_2} = \begin{vmatrix} \vec{i} & \vec{j} & \vec{k} \\ x_1 - x_0 & y_1 - y_0 & z_1 - z_0 \\ x_2 - x_0 & y_2 - y_0 & z_2 - z_0 \end{vmatrix} = \begin{vmatrix} \vec{i} & \vec{j} & \vec{k} \\ x_1 - x_0 & y_1 - y_0 & p(x_1 - x_0) + q(y_1 - y_0) \\ x_2 - x_0 & y_2 - y_0 & p(x_2 - x_0) + q(y_2 - y_0) \end{vmatrix}$$

Razvojem determinante po prvom retku slijedi

$$\begin{aligned} & \vec{i} \begin{vmatrix} y_1 - y_0 & p(x_1 - x_0) + q(y_1 - y_0) \\ y_2 - y_0 & p(x_2 - x_0) + q(y_2 - y_0) \end{vmatrix} - \vec{j} \begin{vmatrix} x_1 - x_0 & p(x_1 - x_0) + q(y_1 - y_0) \\ x_2 - x_0 & p(x_2 - x_0) + q(y_2 - y_0) \end{vmatrix} + \vec{k} \begin{vmatrix} x_1 - x_0 & y_1 - y_0 \\ x_2 - x_0 & y_2 - y_0 \end{vmatrix} \\ &= \vec{i} \left( \begin{vmatrix} y_1 - y_0 & p(x_1 - x_0) \\ y_2 - y_0 & p(x_2 - x_0) \end{vmatrix} + \begin{vmatrix} y_1 - y_0 & q(y_1 - y_0) \\ y_2 - y_0 & q(y_2 - y_0) \end{vmatrix} \right) - \\ & \vec{j} \left( \begin{vmatrix} x_1 - x_0 & p(x_1 - x_0) \\ x_2 - x_0 & p(x_2 - x_0) \end{vmatrix} + \begin{vmatrix} x_1 - x_0 & q(y_1 - y_0) \\ x_2 - x_0 & q(y_2 - y_0) \end{vmatrix} \right) + \vec{k} \left( \begin{vmatrix} x_1 - x_0 & y_1 - y_0 \\ x_2 - x_0 & y_2 - y_0 \end{vmatrix} \right) \\ & p \cdot \vec{i} \begin{vmatrix} y_1 - y_0 & x_1 - x_0 \\ y_2 - y_0 & x_2 - x_0 \end{vmatrix} - q \cdot \vec{j} \begin{vmatrix} x_1 - x_0 & y_1 - y_0 \\ x_2 - x_0 & y_2 - y_0 \end{vmatrix} + \vec{k} \begin{vmatrix} x_1 - x_0 & y_1 - y_0 \\ x_2 - x_0 & y_2 - y_0 \end{vmatrix} \\ &= \begin{vmatrix} x_1 - x_0 & y_1 - y_0 \\ x_2 - x_0 & y_2 - y_0 \end{vmatrix} (-p\vec{i} - q\vec{j} + \vec{k}) \end{aligned}$$

Potrebno je izračunati apsolutnu vrijednost i to će biti površina paralelograma  $S'$ .

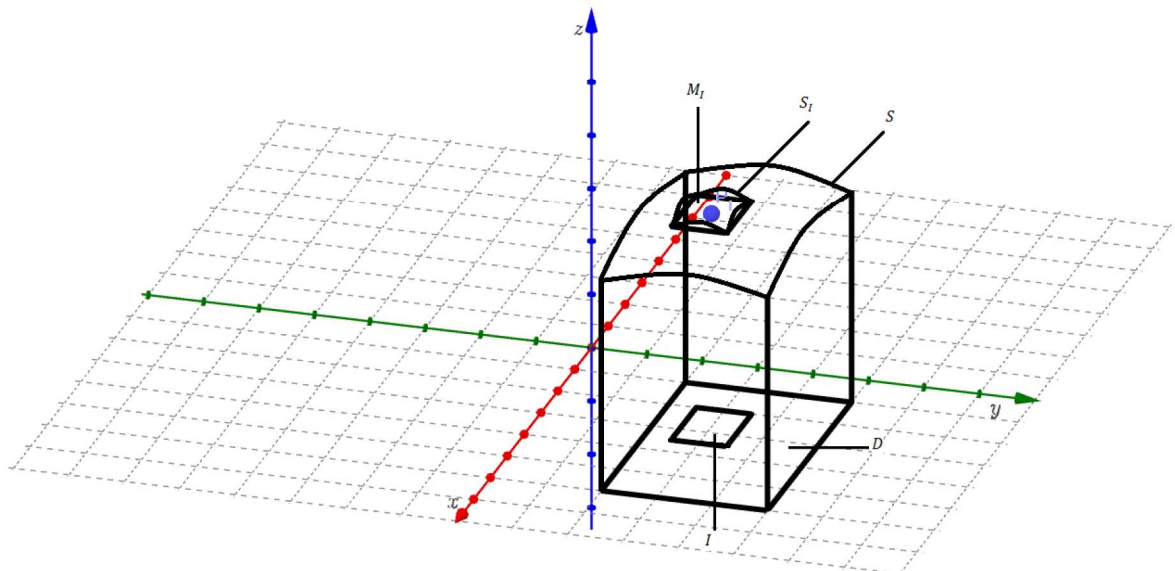
Slijedi,

$$\begin{aligned} P(S') &= \left| \begin{vmatrix} x_1 - x_0 & y_1 - y_0 \\ x_2 - x_0 & y_2 - y_0 \end{vmatrix} \right| \cdot \sqrt{p^2 + q^2 + 1} \\ &= P(D) \sqrt{p^2 + q^2 + 1} \end{aligned}$$

Površinu paralelograma koji leži u ravnini  $M$  mogu izračunati pomoću projekcije paralelograma u  $xy$ -ravnini odgovarajućih koeficijenata koji se pojavljuju u jednadžbi ravnine.

**Korak 3.**

Neka je zadana eksplicitna ploha  $z = f(x, y)$ , pri čemu je  $(x, y) \in D$ . Pretpostavlja se da je ploha glatka, to jest funkcija  $f$  je klase  $C^1$ . Potrebno je izračunati površinu te plohe, pri čemu se ploha podijeli na manje plohe. Kako bi se izračunala površina potrebno je taj mali zakrivljeni komadić plohe izravnati. Drugim riječima, potrebno ga je aproksimirati pripadnim komadićem tangencijalne ravnine u točki iz tog komadića. Tada se taj komadić može izračunati prema prethodnom koraku. Kako bi se ploha podijelila na manje komadiće potrebno je napraviti subdiviziju pravokutnika  $D$ . Neka je  $\varrho = (\varrho_1, \varrho_2)$  subdivizija pravokutnika  $D$  i  $I$  neki element, to jest pravokutnik te subdivizije.



Slika 4: Površina plohe  $S$  dobivena aproksimacijom komadićem tangencijalne ravnine

Označimo sa  $S_I$  dio plohe  $S$  koji se nalazi iznad površine  $I$ . Za neku proizvoljnu točku  $P_I \in S_I$ , neka je  $M_I$  dio tangencijalne ravnine na plohu  $S$  u točki  $P_I$  koji se nalazi iznad pravokutnika  $I$ . Ideja je da se površina komadića  $S_I$  aproksimira sa površinom pripadnog komadića tangencijalne ravnine. Drugim riječima, ukupna površina plohe  $S$  aproksimira se sumom površina malih komadića. Vrijedi,

$$P(S_I) \approx P(M_I)$$

Stoga je,

$$P(S) = \sum_{I \in \varrho} P(S_I) \approx \sum_{I \in \varrho} P(M_I)$$



$P(M_I)$  se računa prema prethodnom koraku. Jednadžba tangencijalne ravnine na plohu  $S$  u točki  $P_I$  dana je s

$$\frac{\partial f}{\partial x}(P_I)(x - x_I) + \frac{\partial f}{\partial y}(P_I)(y - y_I) - (z - z_I) = 0,$$

pri čemu su  $x_I, y_I, z_I$  koordinate točke  $P_I$ . Prema prethodnom koraku

$$P(M_I) = P(I) \cdot \sqrt{1 + \left(\frac{\partial f}{\partial x}(P_I)\right)^2 + \left(\frac{\partial f}{\partial y}(P_I)\right)^2}$$

Slijedi,

$$P(S) \approx \sum_{I \in \mathcal{Q}} \sqrt{1 + \left(\frac{\partial f}{\partial x}(P_I)\right)^2 + \left(\frac{\partial f}{\partial y}(P_I)\right)^2} \cdot P(I)$$

Potrebno je uočiti da je prethodni izraz integralna suma za funkciju  $\sqrt{1 + \left(\frac{\partial f}{\partial x}\right)^2 + \left(\frac{\partial f}{\partial y}\right)^2}$  što motivira sljedeću definiciju.

**Definicija 2.1.** Neka je  $\Omega \subseteq \mathbb{R}^2$  otvoren i  $f \in C^1(\Omega)$ .

1. Broj (ukoliko postoji)

$$\iint_{\Omega} \sqrt{1 + \frac{\partial f}{\partial x}(x, y)^2 + \frac{\partial f}{\partial y}(x, y)^2} dx dy$$

nazivamo površina plohe  $S$  zadana eksplicitno izrazom  $z = f(x, y)$ .

2. Ako je dodatno  $\Phi : S \rightarrow \mathbb{R}$ , onda broj (ukoliko postoji)

$$\iint_{\Omega} \Phi(x, y, f(x, y)) \cdot \sqrt{1 + \frac{\partial f}{\partial x}(x, y)^2 + \frac{\partial f}{\partial y}(x, y)^2} dx dy$$

nazivamo plošni integral 1. vrste funkcije  $\Phi$  po plohi  $S$  i označavamo ga  $\iint_S \Phi dS$ .

**Napomena 2.** Plošni integral prve vrste od dvostrukog integrala "nasljeđuje" svojstva linearnosti i aditivnosti po području integracije.

## 2.2 Primjena

### Određivanje površine plohe

Prethodno je površina plohe uvedena za eksplicitno zadanu glatku plohu, te ćemo sada spomenuti projekciju plohe na  $yz$ - ravninu, odnosno  $xz$ - ravninu. Dakle, ukoliko nije moguće izračunati površinu plohe  $S$  prema formuli

$$S = \iint_{\Omega} \sqrt{1 + p^2 + q^2} dx dy,$$

to jest projicirajući plohu na  $xy$ - ravninu, onda plohu projiciramo na  $yz$ - ravninu ili  $xz$ - ravninu. U tom slučaju, jednadžba plohe zapisuje se u obliku

$$x = x(y, z), \text{ to jest } y = y(x, z).$$

### Masa, centar mase i statički momenti

Plošni integral, čija je vrijednost funkcije skalar, koristi se za računanje mase i centra mase dane plohe. Na primjer, ako tanki list aluminijske folije ima oblik plohe  $S$  i gustoću u točki  $(x, y, z)$  koju ćemo označiti s  $\rho(x, y, z)$ , tada se može izračunati masa lista. Drugim riječima, ukoliko je dana gustoća  $\rho(x, y, z)$  plohe  $S$ , masu zadane plohe  $z = f(x, y)$  računamo pomoću plošnog integrala prve vrste,

$$m = \iint_S \rho(x, y, z) dS.$$

Integrali,

$$M_{xy} = \iint_S z\rho dS,$$

$$M_{xz} = \iint_S y\rho dS,$$

$$M_{yz} = \iint_S x\rho dS$$

zovu se statički momenti plohe  $S$ . Budući da se ploha  $z = f(x, y)$  nalazi u prostoru, statički se momenti računaju obzirom na sve tri koordinate ravnine  $yz$ ,  $xz$  i  $xy$ . Centar mase je točka  $(\bar{x}, \bar{y}, \bar{z})$  čije se koordinate težišta lika dobiju tako da se njegovi statički momenti podijele s masom lika. Koordinate težišta lika računaju se

$$\bar{x} = \frac{1}{m} \iint_S x\rho(x, y, z) dS,$$

$$\bar{y} = \frac{1}{m} \iint_S y\rho(x, y, z) dS,$$

$$\bar{z} = \frac{1}{m} \iint_S z\rho(x, y, z) dS.$$

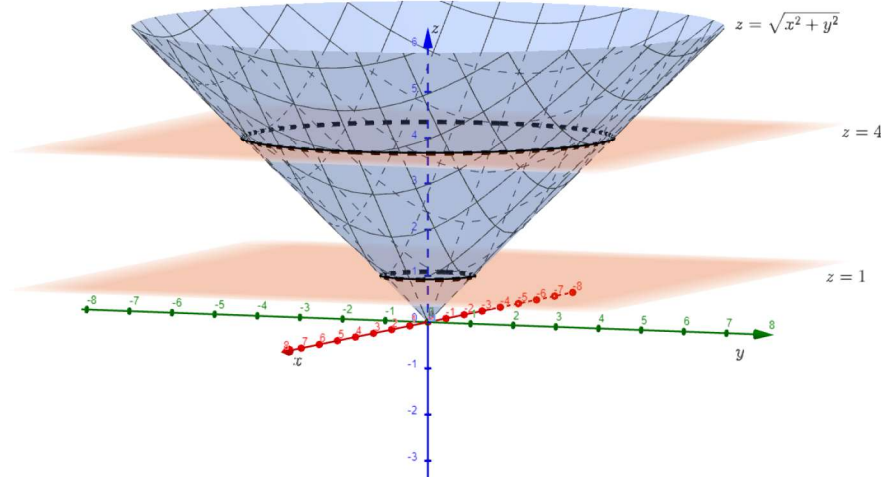
U fizici i mehanici, statistički moment se naziva i zaokretni moment, rotacijska sila ili učinak okretanja. Fizikalni smisao statičkog momenta prikazat ćemo pomoću primjera vijka i ključa. Kako bi se vijak odnosno matica mogla odvijati, potrebno je upotrijebiti ključ. Što je ručica ključa dulja, manja je sila koju je potrebno upotrijebiti. Ukoliko sila ne prolazi kroz središte vijka, odnosno matice, to jest ukoliko postoji krak sile, ona će prouzročiti vrtnju. Djelovanje ključa ovisi o dužini ručice ključa i o veličini sile koja djeluje na kraju ručice ključa. Središte vrtnje se naziva momentni pol, a okomiti razmak momentnog pola od pravca sile naziva se krak sile te predstavlja najkraću udaljenost. Umnožak sile  $F$  i njezina kraka  $r$  zove se statički moment  $M$ , sile  $F$  obzirom na momentni pol,  $M = F \cdot r$ . Statički moment prouzrokuje vrtnju. Pozitivan je, ukoliko prouzrokuje vrtnju u smjeru kazaljke na satu, u suprotnom je negativan. Primjenu centra mase moguće je primijetiti na primjeru količine gibanja tijela ili ukoliko na tijelo, odnosno sustav ne djeluju vanjske sile, njegov centar mase miruje ili se giba jednoliko pravocrtno dok se pojedini dijelovi mogu gibati

drugačije (primjena 1. Newtonovog zakona). Primjena 2. Newtonovog zakona se može primijetiti ukoliko vanjska sila koja djeluje na tijelo ili sustav daje njegovom centru masa akceleraciju koja je jednaka omjeru sile i mase tijela, tj. sustava, dok pojedini dijelovi tijela, odnosno sustava mogu imati različite akceleracije. U primjeni klasične mehanike koristi se pojam materijalne točke. Drugim riječima, želi se reći da se tijelo u cijelosti nadomješta s njegovim centrom masa. Prikazuje proizvoljno veliko tijelo kao točku u kojoj je sadržana njegoa proizvoljna velika masa.

**Primjer 1.** Odredite masu tankog dimnjaka u obliku stošca  $z = \sqrt{x^2 + y^2}$ ,  $1 \leq z \leq 4$  ako je gustoća zadana s  $\rho(x, y, z) = 10 - z$ .

Masu računamo pomoću plošnog integrala prve vrste. Stoga je

$$m = \iint_S \rho dS.$$



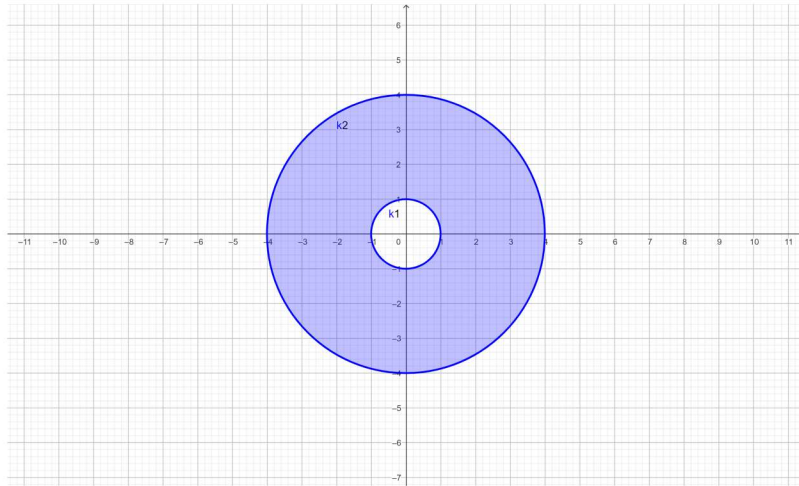
Slika 5: Presjek stošca dvjema ravninama prikazuje traženu plohu  $S$

Kada plohu  $S$  probodemo nekim pravcem paralelnim s osi  $z$  to probadanje će biti samo u jednoj točki. Sve točke se proiciraju na kružni vijenac, to jest projekcija na  $xy$ -ravninu biti će kružni vijenac koji je s jedne strane omeđen kružnicom radijusa 1, a s druge strane omeđen kružnicom radijusa 4, a središte kružnog vijenca je također u ishodištu. Neka  $k_1$  predstavlja  $x^2 + y^2 = 1$  i  $k_2$  je kružnica  $x^2 + y^2 = 16$ .

Projicirati ćemo sve točke na  $xy$ -ravninu te će masa biti

$$m = \iint_{\Omega_{xy}} (10 - \sqrt{x^2 + y^2}) \sqrt{1 + \left(\frac{\partial z}{\partial x}\right)^2 + \left(\frac{\partial z}{\partial y}\right)^2} dx dy.$$





Slika 6: Područje omeđeno dvjema kružnicama

Računanjem derivacija, slijedi

$$\frac{\partial z}{\partial x} = \frac{x}{\sqrt{x^2+y^2}} \quad i \quad \frac{\partial z}{\partial y} = \frac{y}{\sqrt{x^2+y^2}}.$$

Prelaskom na polarne koordinate,

$$\begin{aligned} m &= \int_0^{2\pi} d\varphi \int_1^4 r(10-r)\sqrt{2}dr \\ m &= 2\pi\sqrt{2} \int_1^4 (10r - r^2)dr \\ m &= 108\pi\sqrt{2}. \end{aligned}$$

**Primjer 2.** Odredite centar mase hemisfere  $x^2 + y^2 + z^2 = a^2$  pri čemu je  $z \geq 0$  ako joj je gustoća konstantna. Plohu zapisujemo u eksplicitnom obliku

$$z^2 = a^2 - x^2 - y^2.$$

Zbog uvjeta zadatka,  $z \geq 0$ , slijedi

$$z = \sqrt{a^2 - x^2 - y^2}.$$

$\Omega_{xy}$  će biti krug sa središtem u ishodištu radijusa  $a$ . Traži se centar mase, a budući da je gustoća konstantna, očigledno da je hemisfera simetrična obzirom na  $z$  os. Dakle, centar mase mora ležati na  $z$  osi, te će prve dvije koordinate biti jednake 0. Slijedi,  $(\bar{x}, \bar{y}, \bar{z}) = (0, 0, \bar{z})$ . Potrebno je izračunati masu hemisfere i statički moment obzirom na  $xy$ -ravninu. Gustoća  $\rho$  ima konstantnu vrijednost i zapisati ćemo ju kao  $\rho(x, y, z) = k$ .

$$\bar{z} = \frac{\iint_S z\rho dS}{\iint_S \rho dS} = \frac{k \iint_S \bar{z} dS}{k \iint_S dS}.$$

Statički moment obzirom na  $xy$ -ravninu računamo prelaskom na polarne koordinate



$$M_{xy} = \int_0^{2\pi} d\varphi \int_0^a r \sqrt{a^2 - r^2} \sqrt{a + \frac{r^2}{a^2 - r^2}} dr.$$

Jednostavnom integracijom dobivamo da je  $M_{xy} = a^3\pi$ .

Masa hemisfere,

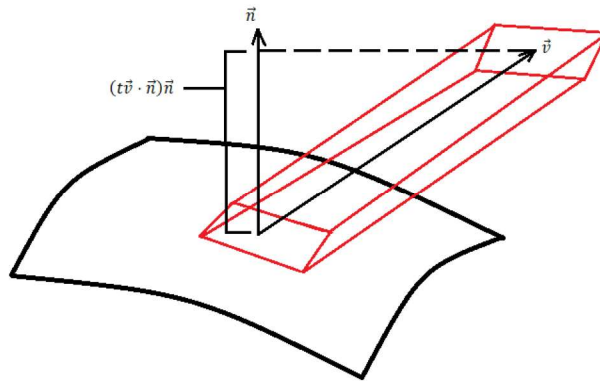
$$m = \int_0^{a\pi} d\varphi \int_0^a r \left( \frac{a}{\sqrt{a^2 - r^2}} \right) dr.$$

Jednostavnom integracijom, slijedi da masa hemisfere iznosi  $2\pi a^2$ . Centar mase je  $(0, 0, \frac{a}{2})$ .

### 3 Tok vektorskog polja

#### 3.1 Motivacija, definicija i osnovna svojstva

Stacionarno protjecanje tekućine je protjecanje tekućine pri kojem brzina  $\vec{v}$  i gustoća  $\rho$  tekućine ne ovise o vremenu nego samo o položaju u prostoru. Zamislimo plohu  $S$  u tekućini i pokušajmo odrediti količinu tekućine, odnosno mase fluida koja tijekom kratkog vremenskog intervala  $t$  proteče kroz plohu  $S$ . U tu svrhu plohu  $S$  podijelimo na manje plohe  $S_1, \dots, S_m$ . Volumen fluida koji kroz manju plohu  $S_k$  proteče tijekom vremenskog intervala  $t$  određena je volumenom valjka kojemu je  $S_k$  baza, a duljina izvodnice jednaka  $|\vec{v} \cdot t|$ . Ukoliko sa  $\vec{n}(Q_k)$  označimo jedinični vektor normale na plohu  $S_k$  u točki  $Q_k$  koja leži na  $S_k$ , tada je izrazom  $\rho(Q_k)\mu(S_k)\vec{v}(Q_k) \cdot \vec{n}(Q_k) \cdot t$  približno dan volumen fluida koji kroz  $S_k$  proteče za vrijeme  $t$  što je prikazano na sljedećoj slici.



Slika 7: Volumen fluida koja kroz  $S_k$  proteče kroz vrijeme  $t$

Tada je sa

$$\sum_{k=1}^n \rho(Q_k) \vec{v}(Q_k) \cdot \vec{n}(Q_k) \mu(S_k)$$

približno dana masa fluida koja prođe u jedinici vremena plohom  $S$ . Uočavamo da plošni integral

$$\int_S \rho \vec{v} \cdot \vec{n} dS$$

daje traženi volumen fluida koji u jedinici vremena proteče kroz plohu  $S$ . Svako vektorsko polje  $\vec{a}$  koje je definirano u okolini plohe  $S$  plošni integral

$$\int_S \vec{a} \cdot \vec{n} dS \quad (6)$$

zovemo *tok* ili *fluks vektorskog polja*  $\vec{a}$  kroz plohu  $S$ .

**Definicija 3.1.** Neka je  $\Omega \subseteq \mathbb{R}^2$  otvoren,  $f \in C^1(\Omega)$  te neka je izrazom  $z = f(x, y)$  eksplicitno zadana glatka ploha  $S$  s poljem normala  $\vec{n}$ . Za vektorsko polje  $\vec{a} : S \rightarrow \mathbb{R}^3$  broj  $\iint_S \vec{a} \cdot \vec{n} dS$  nazivamo plošni integral 2. vrste polja  $\vec{a}$  po plohi  $S$  i označavamo ga s  $\iint_S \vec{a} \cdot \vec{dS}$ .

Neka je  $S$  dio plohe  $\Sigma$  koja ima jednadžbu  $z = f(x, y)$ , a projicira se na zatvoreno područje  $D$   $xy$ -ravnine. Tada je

$$\begin{aligned}\vec{a} &= a_x \vec{i} + a_y \vec{j} + a_z \vec{k}, \\ \vec{n} &= \pm \frac{-\frac{\partial f}{\partial x} \vec{i} - \frac{\partial f}{\partial y} \vec{j} + \vec{k}}{\sqrt{1 + \left(\frac{\partial f}{\partial x}\right)^2 + \left(\frac{\partial f}{\partial y}\right)^2}}, \\ dS &= \sqrt{1 + \left(\frac{\partial f}{\partial x}\right)^2 + \left(\frac{\partial f}{\partial y}\right)^2} dx dy\end{aligned}$$

te za integral (8) imamo sljedeće prikaze

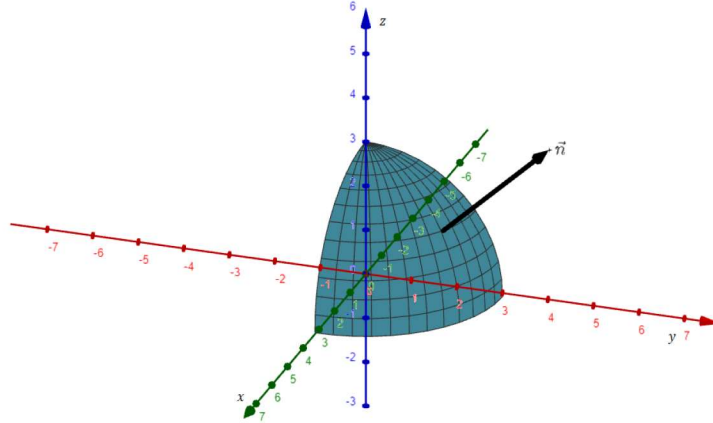
$$\begin{aligned}\iint_S \vec{a} \cdot \vec{dS} &= \iint_S [a_x \cos \alpha + a_y \cos \beta + a_z \cos \gamma] dS, \\ \iint_S \vec{a} \cdot \vec{dS} &= \pm \iint_D \left(-a_x \frac{\partial f}{\partial x} - a_y \frac{\partial f}{\partial y} + a_z\right) dx dy.\end{aligned}\tag{7}$$

Ovdje  $\vec{dS} = \vec{n} dS$  označava vektorsku mjeru na plohi  $D$ ,  $\cos \alpha$ ,  $\cos \beta$  i  $\cos \gamma$  su kosinusi smjera normale. Funkcije  $a_x, a_y, a_z$  u posljednjem integralu treba uzeti u točki  $(x, y, f(x, y))$ , odnosno umjesto  $a_x$  treba biti  $a_x(x, y, f(x, y))$ . Formula (7) označava izračunavanje integrala polja  $\vec{a}$  po plohi  $S$ .

**Napomena 3.** Plošni integral druge vrste ima ista svojstva kao dvostruki integral. Osim tih svojstava, plošni integral druge vrste mijenja predznak u slučaju promijene orijentacije plohe.

### 3.2 Primjena

**Primjer 3.** Izračunati tok vektorskog polja  $\vec{a} = x^2\vec{i} - y^2\vec{j} + z^2\vec{k}$  kroz dio sfere  $x^2 + y^2 + z^2 = 3^2$ ,  $x, y, z \geq 0$  u smjeru vanjske normale.



Slika 8: Ploha  $S$

U svakoj točki normala s pozitivnim dijelom  $x$ ,  $y$  i  $z$  osi zatvara kut koji je  $< 90^\circ$ .

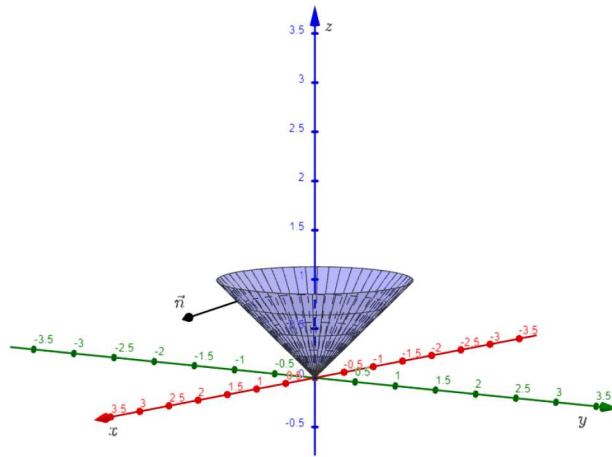
$$\begin{aligned} I &= \iint_{\vec{S}} \vec{a} d\vec{S} \\ &= \iint_{\Omega_{yz}} x^2 dy dz - \iint_{\Omega_{xz}} y^2 dx dz + \iint_{\Omega_{xy}} z^2 dx dy. \end{aligned}$$

Prelaskom na polarne koordinate,

$$I = \int_0^{\frac{\pi}{2}} d\varphi \int_0^3 (3^2 - r^2)r dr - \int_0^{\frac{\pi}{2}} d\varphi \int_0^3 (3^2 - r^2)r dr + \int_0^{\frac{\pi}{2}} d\varphi \int_0^3 (3^2 - r^2)r dr.$$

Jednostavno integracijom slijedi,  $I = \frac{3^4\pi}{8}$ .

**Primjer 4.** Izračunajte tok električnog polja  $\vec{E} = x\vec{i} + y\vec{j} + z^3\vec{k}$  kroz vanjsku stranu plohe  $x^2 + y^2 = z^2$ ,  $0 \leq z \leq 1$ .



Slika 9: Ploha  $S$

Iznad  $xy$ -ravnine cijela ploha je u pozitivnom dijelu osi  $z$ . Projekcija na  $xy$ -ravninu biti će kružnica u ishodištu  $(0, 0, 0)$  radijusa  $r = 1$ . Rastav polja prikazan je na sljedeći način,

$$\begin{aligned} I &= \iint_{\vec{s}} \vec{E} \cdot \vec{dS} \\ &= \iint_{\Omega_{xy}} \left( x \cdot \frac{2x}{2\sqrt{x^2 + y^2}} + y \cdot \frac{2y}{2\sqrt{x^2 + y^2}} + \sqrt{(x^2 + y^2)^3} \right) dx dy \\ &= \iint_{\Omega_{xy}} \frac{x^2 + y^2 + (x^2 + y^2)^2}{\sqrt{x^2 + y^2}} dx dy \end{aligned}$$

Prelaskom na polarne koordinate, slijedi

$$= \int_0^{2\pi} \int_0^1 \frac{r^2 + r^4}{r} r dr.$$

Rješavanjem integrala, dobivamo

$$I = \frac{16\pi}{15}.$$

## 4 Teorem o divergenciji

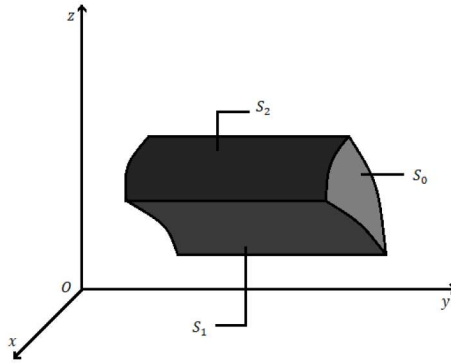
**Teorem 4.1 (Teorem o divergenciji).** *Neka je  $V$  zatvoreno područje u prostoru  $\mathbb{R}^3$  ograničeno sa po dijelovima glatkom zatvorenim plohom  $S$  koja samu sebe ne presijeca i neka je  $\vec{n}$  polje vanjskih normala na  $S$ . Ako je  $\vec{a}$  vektorsko polje klase  $C^1$  u okolini područja  $V$ , onda vrijedi formula:*

$$\iiint_V \operatorname{div} \vec{a} \, dx \, dy \, dz = \iint_S \vec{a} \cdot \vec{dS},$$

odnosno

$$\int_V \operatorname{div} \vec{a} \, dV = \int_S \vec{a} \cdot \vec{n} \, dS.$$

Navedena formula se zove Ostrogradski- Gauss- Greenova. Teorem o divergenciji omogućava pretvaranje integrala po plohi  $S$  u trostruki integral po području kojega omeđuje dana ploha.



Slika 10: Po dijelovima glatka ploha za koju vrijedi teorem o divergenciji

*Dokaz.* Neka je  $\vec{a} = a_x \vec{i} + a_y \vec{j} + a_z \vec{k}$  i  $\operatorname{div} \vec{a} := \frac{\partial a_x}{\partial x} + \frac{\partial a_y}{\partial y} + \frac{\partial a_z}{\partial z}$ . Pokažimo

$$\iiint_V \frac{\partial a_z}{\partial z} \, dx \, dy \, dz = \iint_S a_z \vec{k} \cdot \vec{n} \, dS.$$

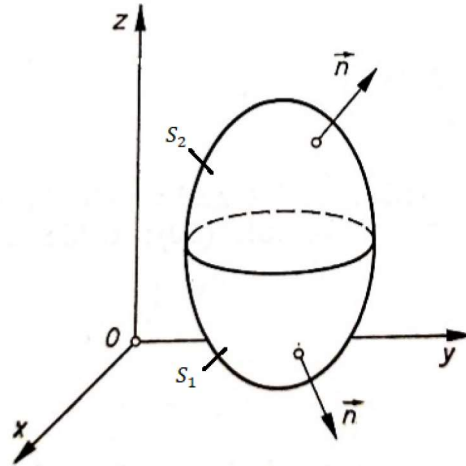
Za dodatnu pretpostavku uzimamo da je  $V$  konveksan. Odnosno  $V$  je oblika,

$$V = \{(x, y, z) \in \mathbb{R}^3 : f_1(x, y) \leq z \leq f_2(x, y), (x, y) \in \Omega\}, \quad f_1, f_2 : \Omega \rightarrow \mathbb{R}^2.$$

Ploha  $S$  koja omeđuje  $V$  rastavlja se na plohu  $S_1 \dots z = f_1(x, y)$  i na plohu  $S_2 \dots z = f_2(x, y)$ , pri čemu je  $(x, y) \in \Omega$ .  $S_1, S_2$  su dvije eksplicitno zadane glatke plohe. Neka je  $\vec{n}$  jedinični vektor normale

$$\vec{n} = \pm \frac{\frac{\partial f_i}{\partial x} \vec{i} + \frac{\partial f_i}{\partial y} \vec{j} - \vec{k}}{\sqrt{\left(\frac{\partial f_i}{\partial x}\right)^2 + \left(\frac{\partial f_i}{\partial y}\right)^2 + 1}}.$$



Slika 11: Ploha  $S$  podijeljena na plohe  $S_1$  i  $S_2$ 

Tada je

$$\iiint_V \frac{\partial a_z}{\partial z} dx dy dz = \iint_{\Omega} \left( \int_{f_1(x,y)}^{f_2(x,y)} \frac{\partial a_z}{\partial z}(x, y, z) dz \right) dx dy$$

Koristeći Newton- Leibnizovu formulu, slijedi

$$\begin{aligned} &= \iint_{\Omega} a_z(x, y, f_2(x, y)) - a_z(x, y, f_1(x, y)) dx dy \\ &= \iint_{\Omega} a_z(x, y, f_2(x, y)) \underbrace{dx dy}_{\vec{k} \cdot \vec{n} dS} - \iint_{\Omega} a_z(x, y, f_1(x, y)) \underbrace{dx dy}_{-\vec{k} \cdot \vec{n} dS} \\ &= \iint_{S_2} a_z \vec{k} dS + \iint_{S_1} a_z \vec{k} dS \\ &= \iint_S a_z \vec{k} dS = \iint_S a_z \vec{k} \cdot \vec{n} dS. \end{aligned}$$

Na isti način se pokažu  $\iiint_V \frac{\partial a_y}{\partial y} dx dy dz = \iint_S a_y \vec{j} \cdot \vec{n} dS$  i  $\iiint_V \frac{\partial a_x}{\partial x} dx dy dz = \iint_S a_x \vec{i} \cdot \vec{n} dS$ .  $\square$

**Primjer 5.** Izračunajte tok vektorskog polja  $\vec{a} = x^2 \vec{i} - 2xy \vec{j} + 5z \vec{k}$  kroz zatvorenu plohu omeđenu paraboloidom  $z = 2 - x^2 - y^2$  i stošcem  $z = \sqrt{x^2 + y^2}$ .

Odredimo najprije presjek paraboloida  $z = 2 - x^2 - y^2$  i stošca  $z = \sqrt{x^2 + y^2}$  tako da je

$$2 - x^2 - y^2 = \sqrt{x^2 + y^2}$$

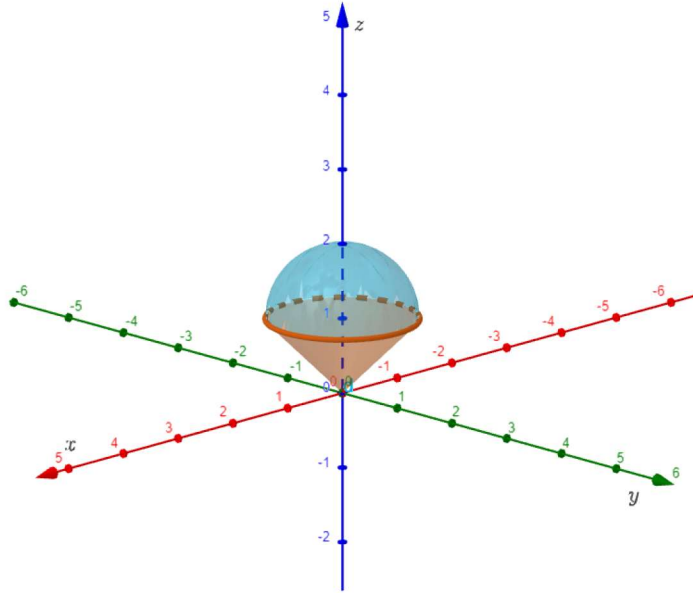
Za potrebu ovog zadatka uvodimo oznaku  $\rho = \sqrt{x^2 + y^2}$ , te slijedi

$$2 - \rho^2 = \rho.$$

Odnosno,

$$\begin{aligned} \rho^2 + \rho - 2 &= 0, \\ \rho &= \pm 1. \end{aligned}$$

Budući da smo prethodno  $\rho$  označili sa  $\rho = \sqrt{x^2 + y^2}$ , iz toga slijedi da je jedino moguće rješenje  $\rho = 1$ . Dakle,  $x^2 + y^2 = 1$ .



Slika 12: Ploha  $S$

Dakle, presjek ploha je kružnica, radijusa  $r = 1$  sa središtem u točki  $(0, 0, 1)$  na osi  $z$ , koja leži u ravnini paralelnoj s  $xy$ - ravninom.

Najprije računamo divergenciju vektorskog polja  $\vec{a}$ :

$$\operatorname{div} \vec{a} = \frac{\partial a_x}{\partial x} + \frac{\partial a_y}{\partial y} + \frac{\partial a_z}{\partial z} = 2x - 2x + 5 = 5.$$

Prema teoremu o divergenciji računamo:

$$\iint_S \vec{a} \cdot \vec{dS} = \iiint_{\Omega} 5x \, dy \, dz,$$

nadalje, integral računamo prijelazom na cilindrične koordinate

$$5 \int_0^{2\pi} d\varphi \int_0^1 d\rho \int_{\rho}^{2-\rho^2} \rho \, dz.$$

Integracijom dobivamo  $\frac{25\pi}{6}$ .



## 4.1 Posljedice teorema o divergenciji

Neka je  $V$  zatvoreno područje prostora ograničeno plohom  $S = \partial V$  takvom da se teorem o divergenciji

$$\int_V \operatorname{div} \vec{a} dV = \int_{\partial V} \vec{a} \cdot \vec{n} dS$$

može primijeniti na svako vektorsko polje  $\vec{a}$  klase  $C^1$  u okolini od  $V$ .

**Teorem 4.2 (Teorem o gradijentu).** Neka je  $\varphi$  skalarno polje klase  $C^1$  u okolini područja  $V$ . Tada vrijedi

$$\iiint_V \operatorname{grad} \varphi dV = \iint_{\partial V} \varphi \vec{n} dS,$$

gdje je  $\vec{n}$  vanjsko polje jediničnih vektora normale.

Prethodni integral s desne strane jednakosti je plošni integral prve vrste vektorske funkcije. Odnosno  $\iint_{\partial V} \varphi \vec{n} dS$  je vektor koji se naziva cirkulacija vektorskog polja kroz zatvorenu plohu  $S$  koja omeđuje zatvoreno područje  $V \subseteq \mathbb{R}^3$ , to jest rub područja  $V$ .

*Dokaz.* Primjenom teorema o divergenciji na polja  $\vec{i}\varphi$ ,  $\vec{j}\varphi$ ,  $\vec{k}\varphi$  dobivamo:

$$\begin{aligned} \iiint_V \operatorname{grad} \varphi dV &= \vec{i} \iiint_V \frac{\partial \varphi}{\partial x} dV + \vec{j} \iiint_V \frac{\partial \varphi}{\partial y} dV + \vec{k} \iiint_V \frac{\partial \varphi}{\partial z} dV \\ &= \vec{i} \iiint_V \operatorname{div}(\vec{i}\varphi) dV + \vec{j} \iiint_V \operatorname{div}(\vec{j}\varphi) dV + \vec{k} \iiint_V \operatorname{div}(\vec{k}\varphi) dV \\ &= \vec{i} \iint_{\partial V} \vec{i}\varphi \cdot \vec{n} dS + \vec{j} \iint_{\partial V} \vec{j}\varphi \cdot \vec{n} dS + \vec{k} \iint_{\partial V} \vec{k}\varphi \cdot \vec{n} dS \\ &= \iint_{\partial V} [(\vec{n} \cdot \vec{i}) \cdot \vec{i} + (\vec{n} \cdot \vec{j}) \cdot \vec{j} + (\vec{n} \cdot \vec{k}) \cdot \vec{k}] \varphi dS \\ &= \iint_{\partial V} \varphi \cdot \vec{n} dS \end{aligned}$$

čime je teorem dokazan. □

**Teorem 4.3 (Teorem o rotaciji).** Neka je  $\vec{a}$  vektorsko polje klase  $C^1$  u okolini područja  $V$ . Tada vrijedi

$$\iiint_V \operatorname{rot} \vec{a} dV = \iint_{\partial V} (\vec{n} \times \vec{a}) dS$$

gdje je  $\vec{n}$  vanjsko polje jediničnih vektora normale.

*Dokaz.* Za vektorsko polje  $\vec{a}$  imamo:

$$\begin{aligned}
\iiint_V \operatorname{rot} \vec{a} dV &= \vec{i} \iiint_V \left[ \frac{\partial a_z}{\partial y} - \frac{\partial a_y}{\partial z} \right] dV + \vec{j} \iiint_V \left[ \frac{\partial a_x}{\partial z} - \frac{\partial a_z}{\partial x} \right] dV + \vec{k} \iiint_V \left[ \frac{\partial a_y}{\partial x} - \frac{\partial a_x}{\partial y} \right] dV \\
&= \vec{i} \iiint_V \operatorname{div}(a_z \vec{j} - a_y \vec{k}) dV + \vec{j} \iiint_V \operatorname{div}(-a_z \vec{i} + a_x \vec{k}) dV + \vec{k} \iiint_V \operatorname{div}(a_y \vec{i} - a_x \vec{j}) dV \\
&= \vec{i} \oiint_{\partial V} (a_z \vec{j} - a_y \vec{k}) \cdot \vec{n} dS + \vec{j} \oiint_{\partial V} (-a_z \vec{i} + a_x \vec{k}) \cdot \vec{n} dS + \vec{k} \oiint_{\partial V} (a_y \vec{i} - a_x \vec{j}) \cdot \vec{n} dS \\
&= \oiint_{\partial V} \left[ \vec{i} \begin{vmatrix} \vec{n} \cdot \vec{j} & \vec{n} \cdot \vec{k} \\ a_y & a_z \end{vmatrix} - \vec{j} \begin{vmatrix} \vec{n} \cdot \vec{i} & \vec{n} \cdot \vec{k} \\ a_x & a_z \end{vmatrix} + \vec{k} \begin{vmatrix} \vec{n} \cdot \vec{i} & \vec{n} \cdot \vec{j} \\ a_x & a_y \end{vmatrix} \right] dS \\
&= \oiint_{\partial V} (\vec{n} \times \vec{a}) dS
\end{aligned}$$

čime je teorem dokazan. □

## 4.2 Fizikalna interpretacija divergencije

**Teorem 4.4.** Neka je  $K(r)$  zatvorena kugla radijusa  $r$  sa središtem u točki  $P$ . Neka je  $S(r) = \partial K(r)$  pripadni rub kugle,  $V(r)$  volumen kugle i  $\vec{n}$  jedinična vanjska normala na  $S(r)$ . Ako je  $\varphi$  skalarno polje klase  $C^2$  i  $\vec{a}$  vektorsko polje klase  $C^1$  na  $V(r)$ , onda je:

$$\operatorname{grad} \varphi(P) = \lim_{r \rightarrow 0} \frac{1}{V(r)} \int_{S(r)} \varphi \vec{n} dS, \quad (8)$$

$$\operatorname{div} \vec{a}(P) = \lim_{r \rightarrow 0} \frac{1}{V(r)} \int_{S(r)} \vec{a} \cdot \vec{n} dS, \quad (9)$$

$$\operatorname{rot} \vec{a}(P) = \lim_{r \rightarrow 0} \frac{1}{V(r)} \int_{S(r)} \vec{n} \times \vec{a} dS, \quad (10)$$

$$\Delta \varphi(P) = \lim_{r \rightarrow 0} \frac{1}{V(r)} \int_{S(r)} \frac{\partial \varphi}{\partial \vec{n}} dS.$$

*Dokaz.* Dokaz se provodi redom koristeći formule

$$\int_V \operatorname{div} \vec{a} dV = \int_{\partial V} \vec{a} \cdot \vec{n} dS, \quad (11)$$

$$\iiint_V \operatorname{grad} \varphi dV = \oiint_{\partial V} \varphi \vec{n} dS, \quad (12)$$

$$\iiint_V \operatorname{rot} \vec{a} dV = \oiint_{\partial V} (\vec{n} \times \vec{a}) dS \quad (13)$$

te na osnovi formule

$$\int_V \Delta \varphi(P) dV = \int_S \frac{\partial \varphi}{\partial \vec{n}} dS$$

koju dobivamo tako da u (11) uzmemo  $\vec{a} = \operatorname{grad} \varphi$  i koristeći činjenicu da je  $\Delta \varphi = \operatorname{div}(\operatorname{grad} \varphi)$  i  $\operatorname{grad} \varphi \cdot \vec{n} = \frac{\partial \varphi}{\partial \vec{n}}$  derivacija polja  $\varphi$  u smjeru vektora  $\vec{n}$ . Za potrebu ovoga rada dokazat ćemo samo (10). Funkcija  $\vec{f} = \operatorname{rot} \vec{a}$  je neprekidna u okolini točke  $P$ , te za dani  $\epsilon > 0$  postoji  $\delta > 0$  takav da iz

$$d(P, Q) < \delta,$$

slijedi

$$|\vec{f}(P) - \vec{f}(Q)| < \frac{\epsilon}{2}.$$

Integracija jednakosti  $\vec{f}(P) = \vec{f}(Q) + [\vec{f}(P) - \vec{f}(Q)]$  po  $V(r)$  u odnosu na točku  $Q(x, y, z)$  i primjena formule teorema o rotaciji za  $r < \delta$  dobivamo

$$\begin{aligned} \vec{f}(P)V(r) &= \int_{K(r)} \text{rot } \vec{a}(x, y, z) dx dy dz + \int_{K(r)} [\vec{f}(P) - \vec{f}(x, y, z)] dx dy dz \\ &= \int_{S(r)} (\vec{n} \times \vec{a}) dS + \int_{K(r)} [\vec{f}(P) - \vec{f}(x, y, z)] dx dy dz \end{aligned}$$

Iz čega slijedi,

$$\begin{aligned} |\vec{f}(P) - \frac{1}{V(r)} \int_{S(r)} (\vec{n} \times \vec{a}) dS| &\leq \frac{1}{V(r)} \int_{K(r)} |\vec{f}(P) - \vec{f}(x, y, z)| dx dy dz \\ &\leq \frac{1}{V(r)} \cdot \frac{\epsilon}{2} \int_{K(r)} dV < \epsilon. \end{aligned}$$

Budući da za  $r < \delta$ , slijedi

$$|\vec{f}(P) - \frac{1}{V(r)} \int_{S(r)} (\vec{n} \times \vec{a}) dV| < \epsilon,$$

te zbog proizvoljnosti broja  $\epsilon > 0$  dobivamo (10). □

Pri stacionarnom protjecanju tekućine integral

$$\int_{S(r)} \rho \vec{v} \cdot \vec{n} dS \quad (14)$$

daje bilansu tekućine koja u jedinici vremena isteče i uteče u kuglu  $K(r)$ . Ako je (14) strogo pozitivna veličina, onda to znači da se iz  $K(r)$  u jedinici vremena više izlije tekućine nego se unutra ulije. To znači da u tom dijelu prostora postoje izvori tekućine.

Sa

$$\frac{1}{V(r)} \int_{S(r)} \rho \vec{v} \cdot \vec{n} dS \quad (15)$$

dana je prosječna gustoća jakosti izvora koji se nalaze u  $K(r)$ . Prijedemo li na limes po  $r \rightarrow 0$  u (15) na osnovi formule (9) dolazimo do zaključka da je  $\text{div } \rho \vec{v}$  u točki  $P$  daje intenzitet izvora tekućine u točki  $P$ . Ukoliko je  $\text{div } \vec{a}(P) > 0$  znači da polje  $\vec{a}$  ima izvor u točki  $P$ . Analogno  $\text{div } \vec{a}(P) < 0$  znači da polje  $\vec{a}$  u točki  $P$  ima ponor. Ako je  $\text{div } \vec{a} = 0$  na  $K$ , onda to znači da  $K$  nema ni izvora ni ponora. Koliko tekućine uđe toliko i izađe.

Formule (8), (9) i (10) omogućavaju ove interpretacije:

$\text{grad}\varphi(P)$  kao vektorsku gustoću toka skalarnog polja,

$\text{diva}(P)$  kao skalarnu gustoću toka vektorskog polja,

$\text{rota}(P)$  kao vektorsku gustoću toka vektorskog polja.

Uzmimo da promatramo protjecanje tekućine kojoj gustoća  $\rho$  zavisi od položaja i od vremena, odnosno  $\rho$  je funkcija od  $x, y, z$  i od  $t$ . Masa tekućine u području  $V$  u trenutku  $t$  dana je s

$$m(t) = \int_V \rho dV,$$

a sa

$$\frac{dm}{dt} = \int_{\partial V} \rho \vec{v} d\vec{S}, \quad (16)$$

dana je masa tekućine koja u jedinici vremena izađe iz područja  $V$ . Promjena (16) nastaje iz dva dijela. Prije svega, promjena gustoće tokom vremena koja doprinosi da masa

$$- \int_V \frac{\partial \rho}{\partial t} dV \quad (17)$$

tekućine iziđe iz  $V$ . Nadalje, izvori ili ponori jačine  $\tau$  koji se nalaze u  $V$  doprinose da iz  $V$  iziđe tekućine mase

$$4\pi \int_V \rho \tau dV. \quad (18)$$

Teorem o divergenciji daje

$$\int_{\partial V} \rho \vec{v} d\vec{S} = \int_V \operatorname{div}(\rho \vec{v}) dV. \quad (19)$$

Zbroj od (17) i (18) daje masu koja u jedinici vremena isteče iz  $V$ , a to je jednako (19). Stoga

$$4\pi \int_V \rho \tau dV - \int_V \frac{\partial \rho}{\partial t} dV = \int_V \operatorname{div}(\rho \vec{v}) dV. \quad (20)$$

Iz čega slijedi,

$$\int_V [\operatorname{div}(\rho \vec{v}) + \frac{\partial \rho}{\partial t} - 4\rho\tau] dV = 0. \quad (21)$$

Budući da je podintegralna funkcija u (21) neprekidna i da je zamišljeno područje  $V$  proizvoljno iz (21), dobivamo:

$$\frac{\partial \rho}{\partial t} + \operatorname{div}(\rho \vec{v}) = 4\rho\tau. \quad (22)$$

Jednadžba (22) naziva se jednadžba kontinuiteta i ima fundamentalnu ulogu u hidrodinamici.

Ukoliko je tekućina nestlačiva, odnosno  $\rho$  je konstanta, tada (22) prelazi u

$$\operatorname{div} \vec{v} = 4\pi\tau. \quad (23)$$

Ukoliko je protjecanje bezvrtložno, odnosno  $\vec{v} = -\nabla\varphi$ , onda (23) prelazi u

$$\Delta \varphi = -4\pi\tau, \quad (24)$$

a to je Poissonova jednadžba. Ukoliko nema niti izvora niti ponora u  $V$ , onda (22) prelazi u

$$\frac{\partial \rho}{\partial t} + \operatorname{div}(\rho \vec{v}) = 0 \quad (25)$$

što za nestlačive tekućine prelazi u  $\operatorname{div} \vec{v} = 0$ .



### 4.3 Stokesov teorem

Neka je  $\Omega$  područje koje leži u  $xy$ -ravnini i neka je  $f : \Omega \rightarrow \mathbb{R}$  funkcija klase  $C^2$  na  $\Omega$ . Uzmimo zatvoreno područje  $D \subset \Omega$  takvo da je  $\gamma = \partial D$  glatka kontura i pretpostavimo da paralele sa  $x$ -osi, to jest sa  $y$ -osi, sijeku krivulju  $\partial D$  najviše u dvije točke. Ploha je dana s

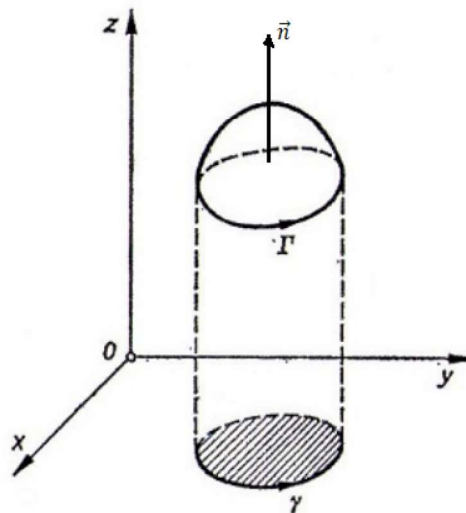
$$z = f(x, y), \quad (x, y) \in \Omega.$$

Sa  $\Gamma$  označimo krivulju koja obrubljuje plohu  $S$ , odnosno dio plohe  $S$  koji se projicira na  $\gamma$ . Krivulju  $\gamma$  orijentiramo suprotno od kretanja kazaljke na satu i tu orijentaciju prenesemo na  $\Gamma$ , odnosno krivulju  $\Gamma$  orijentiramo tako da točka  $(x, y, f(x, y))$  napreduje po  $\Gamma$  u pozitivnom smislu, kada točka  $(x, y)$  prolazi po  $\gamma$  suprotno kretanju kazaljke na satu.

Ako je  $x = \varphi(t), y = \psi(t), t \in [a, b]$  glatka parametrizacija krivulje  $\gamma$  koja odgovara pozitivnoj orijentaciji, onda je sa

$$\rho(t) = \varphi(t)\vec{i} + \psi(t)\vec{j} + f(\varphi(t), \psi(t))\vec{k}, \quad t \in [a, b] \quad (26)$$

dana glatka parametrizacija krivulje  $\Gamma$ .



Slika 13: Koherentna orijentacija plohe i njenog ruba

Jedinični vektor  $\vec{T}$  tangente na krivulju  $\Gamma$  ima isti smjer kao i vektor  $\frac{d\rho}{dt}$ . Sa  $\vec{n}(P)$  označiti jedinični vektor normale u točki  $P \in S$  usmjeren tako da se gledano sa vrha vektora  $\vec{n}$  krivulja  $\Gamma$  oko  $S$  obavlja suprotno kretanju kazaljke na satu. Ploha  $S$ , za koju je u svakoj točki odabran jedinični vektor normale, orijentirana je ploha. Ukoliko su ploha  $S$  i njezin rub  $\Gamma$  orijentirane na gore opisan način, kažemo da su one koherentno orijentirane.

**Teorem 4.5 (Stokesov teorem).** *Neka je  $S$  po dijelovima glatka ploha i neka je granica  $\partial S$  od  $S$  (orijentirana sa  $P \mapsto \vec{n}(P)$ ) po dijelovima glatka jednostavna zatvorena krivulja, orijentirana koherentno s orijentacijom plohe  $S$  funkcijom tangente  $P \mapsto \vec{T}(P)$ . Tada vrijedi formula*

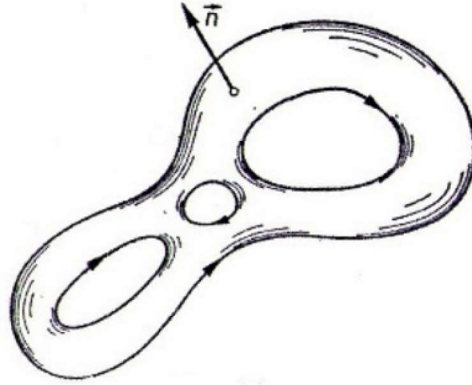
$$\iint_S \text{rot } \vec{a} \cdot \vec{dS} = \int_{\partial S} \vec{a} \cdot \vec{T} ds \quad (27)$$

za svako vektorsko polje  $\vec{a}$  klase  $C^1$  u okolini plohe  $S$ .

*Dokaz.* Neka je funkcija  $f$  klase  $C^2$ , a granica  $\gamma$  područja  $D$  glatka krivulja. Integral po  $\Gamma = \partial S$  napišemo kao integral po rubu  $\gamma = \partial D$  te primijenimo Greenovu formulu (4) za pogodno odabrane  $M = \vec{a} \cdot \frac{\partial \vec{r}}{\partial x}$  i  $N = \vec{a} \cdot \frac{\partial \vec{r}}{\partial y}$ . Koristit ćemo jednostavnu formulu

$$(\nabla \times \vec{a}) \cdot \left( \frac{\partial \vec{r}}{\partial x} \times \frac{\partial \vec{r}}{\partial y} \right) = \frac{\partial}{\partial x} \left( \vec{a} \cdot \frac{\partial \vec{r}}{\partial y} \right) - \frac{\partial}{\partial y} \left( \vec{a} \cdot \frac{\partial \vec{r}}{\partial x} \right)$$

koju je lako direktno provjeriti. Polazeći od parametrizacije (26) krivulje  $\Gamma$  imamo:



Slika 14: Primjer područja za koje vrijedi Stokesov teorem

$$\begin{aligned} \int_{\partial S} \vec{a} \cdot \vec{T} ds &= \int_a^b \vec{a}[r(U(t), V(t))] \rho'(t) dt \\ &= \int_a^b \vec{a}[r(U(t), V(t))] \left[ \frac{\partial r}{\partial x} U'(t) + \frac{\partial r}{\partial y} V'(t) \right] dt \\ &= \int_{\partial D} (M dx + N dy) \\ &= \int_D \left[ \frac{\partial}{\partial x} \left( \vec{a} \cdot \frac{\partial \vec{r}}{\partial y} \right) - \frac{\partial}{\partial y} \left( \vec{a} \cdot \frac{\partial \vec{r}}{\partial x} \right) \right] dx dy \\ &= \int_D (\nabla \times \vec{a}) \cdot \left( \frac{\partial \vec{r}}{\partial x} \times \frac{\partial \vec{r}}{\partial y} \right) dx dy \\ &= \int_D (\nabla \times \vec{a}) \cdot \left( -\frac{\partial f}{\partial x} \vec{i} - \frac{\partial f}{\partial y} \vec{j} + \vec{k} \right) dx dy \\ &= \int_S (\nabla \times \vec{a}) \cdot d\vec{S} \end{aligned}$$

čime je teorem dokazan. □

U slučaju da je  $\vec{a} = M\vec{i} + N\vec{j}$  i  $S = D$ , Stokesova formula (27) prelazi u Greenovu formulu (4).

## Literatura

- [1] B. Apsen, *Repetitorij više matematike 3*, Tehnička knjiga, Zagreb, 1968.
- [2] S. Kurepa, *Matematička analiza 3: Funkcije više varijabli*, Tehnička knjiga, Zagreb, 1984.
- [3] J. Stewart, *Calculus 7th Edition, McMaster University and University of Toronto, Brooks/Cole*, Cengage Learning, Belmont, 2008.
- [4] Manfredo P. do Carmo, *Differential Geometry of Curves and Surfaces*, Prentice- Hall Inc. Englewood Cliffs, New Jersey, 1976.
- [5] K. Burazin, J. Jankov, I. Kuzmanović, I. Soldo, *Primjene diferencijalnog i integralnog računa funkcija jedne varijable*, Sveučilište J.J.Strossmayera, Osijek, 2017.
- [6] Š. Ungar, *Matematička analiza 3*, Sveučilište u Zagrebu, Zagreb, 2002.
- [7] I. Brnetić, V. Županović, *Višestruki integrali, Matematika 3*, Fakultet elektrotehnike i računarstva Sveučilišta u Zagrebu, Zagreb, 2007.
- [8] I. Slapničar, *Matematika 3, skripta*,  
<http://lavica.fesb.unist.hr/matematika3/PDF/predavanja.pdf>
- [9] I. Matić, *Plohe i plošni integrali*  
[https://www.mathos.unios.hr/images/homepages/imatic/plohe\\_i\\_plosni\\_integrali.pdf](https://www.mathos.unios.hr/images/homepages/imatic/plohe_i_plosni_integrali.pdf)
- [10] [https://en.wikipedia.org/wiki/Surface\\_\(mathematics\)](https://en.wikipedia.org/wiki/Surface_(mathematics))
- [11] [https://www.grad.unizg.hr/download/repository/plosni\\_integrali\\_2\\_vrste.pdf](https://www.grad.unizg.hr/download/repository/plosni_integrali_2_vrste.pdf)
- [12] <http://ozren.weebly.com/uploads/4/2/7/3/4273045/matematika3.pdf>
- [13] <http://www.mathematics.digital/matematika1/predavanja/node55.html>
- [14] [https://hr.wikipedia.org/wiki/Moment\\_sile](https://hr.wikipedia.org/wiki/Moment_sile)
- [15] [https://hr.wikipedia.org/wiki/Centar\\_masa](https://hr.wikipedia.org/wiki/Centar_masa)