

# Soboljevljevi prostori

---

**Vuković, Ivan**

**Master's thesis / Diplomski rad**

**2024**

*Degree Grantor / Ustanova koja je dodijelila akademski / stručni stupanj:* **Josip Juraj Strossmayer University of Osijek, School of Applied Mathematics and Informatics / Sveučilište Josipa Jurja Strossmayera u Osijeku, Fakultet primijenjene matematike i informatike**

*Permanent link / Trajna poveznica:* <https://um.nsk.hr/um:nbn:hr:126:956085>

*Rights / Prava:* [In copyright](#) / [Zaštićeno autorskim pravom.](#)

*Download date / Datum preuzimanja:* **2025-03-03**



**mathos**

*Repository / Repozitorij:*

[Repository of School of Applied Mathematics and Informatics](#)





SVEUČILIŠTE JOSIPA JURJA STROSSMAYERA U OSIJEKU  
FAKULTET PRIMIJENJENE MATEMATIKE I INFORMATIKE

Sveučilišni diplomski studij matematike  
modul: financijska matematika i statistika

# Soboljevljevi prostori

DIPLOMSKI RAD

Mentor:

**prof.dr.sc Krešimir Burazin**

Student:

**Ivan Vuković**

Osijek, 2024



# Sadržaj

<b>1</b>	<b>Uvod</b>	<b>1</b>
<b>2</b>	<b>Osnovni pojmovi i rezultati</b>	<b>3</b>
2.1	$L^p$ prostori . . . . .	8
<b>3</b>	<b>Osnovna svojstva Soboljevljevih prostora</b>	<b>15</b>
3.1	Dualnost i prostori $W^{-m,p'}(\Omega)$ . . . . .	18
3.2	Aproksimacija glatkim funkcijama na $\Omega$ . . . . .	22
3.3	Aproksimacija glatkim funkcijama s kompaktnim nosačem u $\mathbb{R}^n$ . .	26
<b>4</b>	<b>Soboljevljeva ulaganja</b>	<b>31</b>
	<b>Literatura</b>	<b>41</b>
	<b>Sažetak</b>	<b>43</b>
	<b>Summary</b>	<b>45</b>
	<b>Životopis</b>	<b>47</b>



# 1 | Uvod

Soboljevljeve prostore uveo je ruski matematičar Sergei Lvovich Sobolev u prvoj polovici prošlog stoljeća. Između ostalog, Soboljevljevi prostori svoju primjenu pronalaze u rješavanju parcijalnih diferencijalnih jednažbi. Ukratko, oni su potprostori  $L^p$  prostora, a sadrže one funkcije čije su slabe derivacije također u  $L^p$ . Dakle, pojam slabe derivacije također je od velikog značaja u teoriji Soboljevljevih prostora.

U drugom poglavlju navodimo važne pojmove i rezultate iz realne analize koji su potrebni za izgradnju daljnje teorije. Uvodimo prostore test funkcija  $C_c^\infty$  te prostore distribucija, koji se pojavljuju kao duali prostora test funkcija. Definiramo pojam slabe derivacije, koji je također usko povezan uz prostore test funkcija. Nadalje, posebno promatramo  $L^p$  prostore i navodimo njihova najvažnija svojstva.

U trećem poglavlju definiramo Soboljevljeve prostore i dokazujemo neka njihova važna svojstva. Pokazana je njihova potpunost te je analizirana njihova dualnost. Također, pokazano je da se funkcije iz Soboljevljevih prostora mogu aproksimirati glatkim funkcijama.

U četvrtom poglavlju promatramo ulaganja Soboljevljevih prostora u prostore neprekidnih funkcija,  $L^p$  prostore i Soboljevljeve prostore.



## 2 | Osnovni pojmovi i rezultati

Za početak prisjetimo se nekih osnovnih pojmova iz realne analize koji će nam biti korisni u nastavku.

**Definicija 1.** Neka je  $X$  neprazan skup. Familija podskupova  $\mathcal{U}$  je topologija na  $X$  ako vrijedi

1.  $\emptyset, X \in \mathcal{U}$ ,
2.  $\mathcal{U}$  je zatvorena na proizvoljne unije,
3.  $\mathcal{U}$  je zatvorena na konačne presjeke.

Uređeni par  $(X, \mathcal{U})$  zovemo topološki prostor, a njegove članove otvoreni skupovi.

Za skup  $B \subseteq X$  kažemo da je zatvoren ako je njegov komplement  $B^c = X \setminus B$  otvoren. Neka su  $\mathcal{U}_1$  i  $\mathcal{U}_2$  dvije topologije na istom skupu  $X$ . Kažemo da je  $\mathcal{U}_1$  slabija topologija od  $\mathcal{U}_2$  (ili da je  $\mathcal{U}_2$  jača) ako vrijedi  $\mathcal{U}_1 \subseteq \mathcal{U}_2$ . Na  $\mathbb{R}^n$  često promatramo uobičajenu topologiju, odnosno topologiju induciranu euklidskom metrikom.

**Definicija 2.** Neka je  $A$  podskup metričkog prostora  $(X, d)$ . Dijametar skupa je nenegativan realan broj

$$\text{diam} A := \sup\{d(x, y) : x, y \in A\}.$$

Uzimamo  $\text{diam} \emptyset = 0$ .

**Definicija 3.** Neka je  $(X, \mathcal{U})$  topološki prostor i  $A \subseteq X$ .

1. Interior skupa  $A$  definira se kao unija svih otvorenih skupova koji su sadržani u  $A$ , u oznaci  $\text{Int } A$ .
2. Zatvarač skupa  $A$  definira se kao presjek svih zatvorenih skupova koji sadrže  $A$  i označava se s  $\text{Cl } A$  ili s  $\overline{A}$ .

**Definicija 4.** Topološki vektorski prostor je vektorski prostor  $V$  nad poljem  $\mathbb{C}$  (ili  $\mathbb{R}$ ) na kojemu je zadana topologija u kojoj su zbrajanje vektora i množenja neprekidni uz uobičajenu topologiju.

Preslikavanje  $f : V \rightarrow \mathbb{C}$ , naziva se funkcional. Ako vrijedi

$$f(\alpha x + \beta y) = \alpha f(x) + \beta f(y)$$

onda je funkcional  $f$  linearan. Skup svih neprekidnih linearnih funkcionala na  $V$  naziva se dual prostora  $V$  i označava s  $V'$ . Dual je također topološki vektorski



prostor i često ga promatramo uz slabu topologiju. Slaba topologija je najmanja topologija na  $V$  u kojoj su svi neprekidni linearni funkcionali neprekidni. Djelovanje funkcionala iz  $V'$  na element iz  $V$  naziva se dualni produkt i označava se s  $v' \langle \cdot, \cdot \rangle_V$ . Ako je jasno između kojih prostora je dan dualni produkt pišemo samo  $\langle \cdot, \cdot \rangle$ .

**Definicija 5.** Za podskup  $U$  topološkog vektorskog prostora  $V$  kažemo da je

- uravnotežen, ako je  $\lambda x \in U$ , za  $x \in U, |\lambda| \leq 1$ ,
- konveksan, ako je  $\lambda x + (1 - \lambda)y \in U$ , za  $x, y \in U, |\lambda| \leq 1$ ,
- disk, ako je uravnotežen i konveksan.

**Definicija 6.** Za topološki vektorski prostor kažemo da je lokalno konveksan ako postoji baza okolina nule koja se sastoji od konveksnih skupova.

**Definicija 7.** Neka je  $(X, \mathcal{U})$  topološki prostor. Skup  $A \subseteq X$  je kompaktan ako svaki otvoreni pokrivač od  $A$  ima konačan potpokrivač.

Općenito, kompaktnost povlači omeđenost i zatvorenost skupa, a može se pokazati [6] da je skup  $A \subseteq \mathbb{R}^n$  kompaktan ako i samo ako je omeđen i zatvoren.

U nastavku  $\Omega$  označava neprazan otvoren skup u  $\mathbb{R}^n$ . Uvest ćemo oznaku  $G \subset\subset \Omega$  ako je  $G \subset \Omega$  i  $\bar{G}$  je kompaktan podskup od  $\mathbb{R}^n$ . Tada kažemo da je  $G$  kompaktno sadržan u  $\Omega$ .

**Definicija 8.** Za realnu skalarnu funkciju  $u$  definiranu na skupu  $\Omega$  definiramo nosač kao

$$\text{supp}(u) = \overline{\{x \in \Omega : u(x) \neq 0\}}$$

Kažemo da  $u$  ima kompaktan nosač u  $\Omega$  ako je  $\text{supp}(u) \subset\subset \Omega$ . S  $\partial G$  označavamo rub skupa  $G$ , odnosno skup  $\bar{G} \cap \bar{G}^c$ .

**Definicija 9.** Neka je  $n \in \mathbb{N}$ . Multiindeks definiramo kao  $\alpha = (\alpha_1, \dots, \alpha_n) \in \mathbb{N}^n$ . Red multiindeksa označavamo s  $|\alpha| := \alpha_1 + \dots + \alpha_n$ .

Označimo  $D_i u = \frac{\partial u}{\partial x_i}$ .  $D^\alpha := D_1^{\alpha_1} \dots D_n^{\alpha_n}$  je diferencijalni operator reda  $|\alpha|$ . Uočimo da je  $D^{(0, \dots, 0)} u = u$ . Za dva multiindeksa  $\alpha$  i  $\beta$  kažemo da je  $\beta \leq \alpha$  ako je  $\beta_i \leq \alpha_i$ , za  $1 \leq i \leq n$ . Označavat ćemo

$$\alpha! = \alpha_1! \dots \alpha_n!$$

te za  $\beta \leq \alpha$

$$\binom{\alpha}{\beta} = \frac{\alpha!}{\beta!(\alpha - \beta)!} = \binom{\alpha_1}{\beta_1} \dots \binom{\alpha_n}{\beta_n}.$$

Također, vrijedi i Leibnizova formula

$$D^\alpha(uv) = \sum_{\beta \leq \alpha} \binom{\alpha}{\beta} D^\beta u D^{\alpha - \beta} v \quad (2.1)$$

za funkcije  $u$  i  $v$  koje su  $|\alpha|$  puta diferencijabilne.

U nastavku će nam biti važni i neki posebni prostori funkcija. Za  $m \in \mathbb{N}_0$ , s  $C^m(\Omega)$  označavamo prostor svih funkcija  $u$  za koje vrijedi da su im parcijalne derivacije  $D^\alpha u$  reda  $|\alpha| \leq m$  neprekidne na  $\Omega$ . Za  $m = 0$  imamo  $C(\Omega)$ .

Kako bismo definirali prostor svih glatkih funkcija s kompaktnim nosačem, uvodimo jednu važnu topologiju.

**Definicija 10.** *Relaciju na nepraznom skupu  $I$  zovemo usmjerenje ako ima svojstvo refleksivnosti, antisimetričnosti, tranzitivnosti te vrijedi*

$$(\forall \rho, \rho' \in I)(\exists r \in I) \quad \rho \leq r \wedge \rho' \leq r.$$

Uređeni par  $(I, \leq)$  zovemo usmjeren skup.

Neka je  $(I, \leq)$  usmjeren skup,  $V$  vektorski prostor i  $\{V_i : i \in I\}$  familija potprostora  $V$  takva da je

1.  $V = \bigcup_{i \in I} V_i$
2.  $i_1 \leq i_2 \implies V_{i_1} \subseteq V_{i_2}$ .

Neka je na svakom  $V_i$  zadana lokalno konveksna topologija  $\tau_i$  takva da se za  $i_1 \leq i_2$  topologija  $\tau_{i_1}$  podudara s topologijom na  $V_{i_1}$  naslijeđenom iz  $V_{i_2}$ .

**Teorem 1.** [2, str. 5.] *Familija svih diskova  $U$  u  $V$ , takvih da je za svaki  $i \in I$ ,  $U \cup V_i$  okolina nule u  $V_i$ , čini bazu okolina nule za neku lokalno konveksnu topologiju na  $V$ .*

Topologija iz prethodnog teorema naziva se topologija strogog induktivnog limesa na  $V$  i kažemo da je  $V$  strogi induktivni limes prostora  $V_i$ .

Za  $\Omega \subseteq \mathbb{R}^n$  otvoren s  $\mathcal{K}(\Omega)$  označavamo familiju svih kompaktnih podskupova od  $\Omega$ . Očito je  $(\mathcal{K}(\Omega), \subseteq)$  usmjeren skup. Naime, za relaciju "biti podskup" vrijede svojstva refleksivnosti, antisimetričnosti i tranzitivnosti, a za  $A, B \in \mathcal{K}(\Omega)$  je i  $A \cup B \in \mathcal{K}(\Omega)$ , pa je zadovoljeno svojstvo iz definicije usmjerenja.

Za  $K \in \mathcal{K}(\Omega)$ , s  $C_K^\infty(\Omega)$  označimo sve glatke skalarne funkcije na  $\Omega$  s nosačem sadržanim u  $K$ . Prostor svih glatkih funkcija s kompaktnim nosačem  $C_c^\infty(\Omega)$  definiramo kao strogi induktivni limes prostora  $C_K^\infty(\Omega)$ . Ponekad se koristi i oznaka  $\mathcal{D}(\Omega)$ . Funkcije  $\varphi \in \mathcal{D}(\Omega)$  nazivamo test funkcije. Dualni prostor  $\mathcal{D}'(\Omega)$  zove se prostor distribucija na  $\Omega$ . Na  $\mathcal{D}'(\Omega)$  dana je slaba \* topologija u kojoj je konvergencija karakterizirana na način da za  $A_n, A \in \mathcal{D}'(\Omega)$  vrijedi

$$A_n \xrightarrow{*} A \in \mathcal{D}'(\Omega) \iff \langle A_n, \varphi \rangle \rightarrow \langle A, \varphi \rangle, \quad \forall \varphi \in \mathcal{D}(\Omega).$$

Za funkciju  $u$  koja je definirana skoro svuda na  $\Omega$  kažemo da je lokalno integrabilna na  $\Omega$  ako je  $u \in L^1(U)$  za svaki otvoren skup  $U \subset\subset \Omega$ , u oznaci  $u \in L_{\text{loc}}^1(\Omega)$ . Za ograničene domene  $L^p(\Omega) \subseteq L^q(\Omega)$ , za  $p \in [1, \infty]$ ,  $p \geq q$  (vidi Teorem 14 niže). Kako je otvoren skup  $U \subset\subset \Omega$  ograničen to vrijedi  $L^p(U) \subseteq L_{\text{loc}}^1(U)$ .

Za svaku funkciju  $u \in L_{\text{loc}}^1(\Omega)$  možemo definirati distribuciju  $T_u \in \mathcal{D}'(\Omega)$  kao

$$\langle T_u, \varphi \rangle = \int_{\Omega} u(\mathbf{x}) \varphi(\mathbf{x}) \, d\mathbf{x}, \quad \varphi \in \mathcal{D}(\Omega). \quad (2.2)$$

Prisjetimo se, formula parcijalne integracije u jednodimenzionalnom slučaju glasi:

$$\int_a^b u dv = u(b)v(b) - u(a)v(a) - \int_a^b v du.$$

Općenitu formulu za parcijalnu integraciju dobit ćemo pomoću sljedećeg teorema.

**Teorem 2** (Gauss-Green). [4, str. 711.] *Neka je  $\Omega \subseteq \mathbb{R}^n$  omeđen i otvoren te neka je  $\partial\Omega = S$  glatka ploha. Ako je  $u \in C^1(\overline{\Omega})$ , tada je*

$$\int_{\Omega} \frac{\partial}{\partial x_i} u(\mathbf{x}) d\mathbf{x} = \int_S u \eta_i dS, \quad i = 1, \dots, n, \quad (2.3)$$

pri čemu je  $\vec{\eta} = (\eta_1, \dots, \eta_n)$  polje vanjskih normala na  $S$ . Dodatno, za svako vektorsko polje  $\vec{u} \in C^1(\overline{\Omega}; \mathbb{R}^n)$  vrijedi

$$\int_{\Omega} \operatorname{div} \vec{u} d\mathbf{x} = \int_{\partial\Omega} \vec{u} \cdot \vec{\eta} dS.$$

Primijenjujući (2.3) na  $uv$  dobivamo

$$\int_{\Omega} \frac{\partial}{\partial x_i} u(\mathbf{x})v(\mathbf{x}) d\mathbf{x} = \int_{\partial\Omega} u(\mathbf{x})v(\mathbf{x})\eta_i dS - \int_{\Omega} u(\mathbf{x})\frac{\partial}{\partial x_i} v(\mathbf{x}) d\mathbf{x}, \quad i = 1, \dots, n.$$

Neka je  $u \in C^1(\overline{\Omega})$  i  $\varphi \in \mathcal{D}(\Omega)$ . Budući da je  $\varphi = 0$  izvan kompaktnog podskupa od  $\Omega$ , provođenjem parcijalne integracije dobivamo

$$\int_{\Omega} \frac{\partial}{\partial x_i} u(\mathbf{x})\varphi(\mathbf{x}) d\mathbf{x} = - \int_{\Omega} u(\mathbf{x})\frac{\partial}{\partial x_i} \varphi(\mathbf{x}) d\mathbf{x}. \quad (2.4)$$

Ako je  $u \in C^{|\alpha|}(\overline{\Omega})$  provodimo parcijalnu integraciju  $|\alpha|$  puta i dobivamo

$$\int_{\Omega} D^{\alpha} u(\mathbf{x})\varphi(\mathbf{x}) d\mathbf{x} = (-1)^{|\alpha|} \int_{\Omega} u(\mathbf{x})D^{\alpha} \varphi(\mathbf{x}) d\mathbf{x}. \quad (2.5)$$

Vodeći se time definiramo derivaciju distribucije  $T \in \mathcal{D}'(\Omega)$  na sljedeći način:

$$\langle D^{\alpha} T, \varphi \rangle = (-1)^{|\alpha|} \langle T, D^{\alpha} \varphi \rangle. \quad (2.6)$$

Bit će nam potreban i pojam slabe derivacije funkcije. Neka je  $u \in L^1_{\text{loc}}(\Omega)$ . Ako postoji funkcija  $v_{\alpha} \in L^1_{\text{loc}}(\Omega)$  takva da je  $T_{v_{\alpha}} = D^{\alpha} T_u \in \mathcal{D}'(\Omega)$  onda je ona slaba ili distribucijska parcijalna derivacija funkcije  $u$  te se označava s  $D^{\alpha} u$ . Prema tome, ako je  $v_{\alpha} \in L^1_{\text{loc}}(\Omega)$  onda zadovoljava

$$\int_{\Omega} u(\mathbf{x})D^{\alpha} \varphi(\mathbf{x}) d\mathbf{x} = (-1)^{|\alpha|} \int_{\Omega} v_{\alpha}(\mathbf{x})\varphi(\mathbf{x}) d\mathbf{x} \quad (2.7)$$

za svaki  $\varphi \in \mathcal{D}(\Omega)$ .

**Lema 1.** [4, str. 257] *Slaba  $\alpha$  - derivacija od  $u$ , ako postoji, jedinstvena je do na skup mjere 0.*

*Dokaz.* Pretpostavimo suprotno, neka su  $v_\alpha, \hat{v}_\alpha \in L^1_{\text{loc}}(\Omega)$  slabe derivacije funkcije  $u$ . Tada vrijedi

$$\int_{\Omega} u(\mathbf{x}) D^\alpha \varphi(\mathbf{x}) d\mathbf{x} = (-1)^{|\alpha|} \int_{\Omega} v_\alpha(\mathbf{x}) \varphi(\mathbf{x}) d\mathbf{x} = (-1)^{|\alpha|} \int_{\Omega} \hat{v}_\alpha(\mathbf{x}) \varphi(\mathbf{x}) d\mathbf{x},$$

za svaki  $\varphi \in C_c^\infty(\Omega)$ . Dalje imamo

$$\int_{\Omega} [v_\alpha(\mathbf{x}) - \hat{v}_\alpha(\mathbf{x})] \varphi(\mathbf{x}) d\mathbf{x} = 0, \quad \varphi \in C_c^\infty(\Omega).$$

Osnovna lema varijacijskog računa tvrdi da za funkciju  $f \in L^1_{\text{loc}}(\Omega)$  i za svaku  $\varphi \in C_c^\infty(\Omega)$  iz

$$\int_{\Omega} f \varphi = 0$$

slijedi  $f = 0$  (s. s.). Prema tome  $v_\alpha(\mathbf{x}) - \hat{v}_\alpha(\mathbf{x}) = 0$  (s. s.), odnosno  $v_\alpha(\mathbf{x}) = \hat{v}_\alpha(\mathbf{x})$  (s. s.).  $\square$

Ako parcijalne derivacije postoje i neprekidne su na  $\Omega$ , onda se podudaraju sa slabim derivacijama. Zaista, neka je  $u \in C^1(\Omega)$ , a  $v \in L^1_{\text{loc}}(\Omega)$  slaba derivacija po varijabli  $x_i$  funkcije  $u$ . Tada je za svaki  $\varphi \in C_c^\infty(\Omega)$

$$\int_{\Omega} u(\mathbf{x}) \frac{\partial}{\partial x_i} \varphi(\mathbf{x}) d\mathbf{x} = - \int_{\Omega} v(\mathbf{x}) \varphi(\mathbf{x}) d\mathbf{x}.$$

Parcijalnom integracijom lijeve strane jednakosti slijedi

$$\int_{\Omega} \left( \frac{\partial}{\partial x_i} u(\mathbf{x}) - v(\mathbf{x}) \right) \varphi(\mathbf{x}) d\mathbf{x} = 0$$

te primjenom osnovne leme varijacijskog računa slijedi  $\frac{\partial}{\partial x_i} u = v$  (s. s.). Općenito, moguće je da funkcija ima slabu derivaciju, iako nije neprekidna [4].

**Definicija 11.** Za normiran prostor  $X$  kažemo da je uniformno konveksan ako

$$\begin{aligned} (\forall \varepsilon > 0)(\exists \delta(\varepsilon) > 0)(\forall x, y \in X, \|x\| = \|y\| = 1), \|x - y\| \geq \varepsilon \\ \implies \left\| \frac{x + y}{2} \right\| \leq 1 - \delta(\varepsilon). \end{aligned} \quad (2.8)$$

**Definicija 12.** Za normirani prostor  $X$  kažemo da je potpun ako svaki Cauchyjev niz u njemu konvergira.

Potpun normiran prostor nazivamo Banachovim, a potpun unitaran prostor nazivamo Hilbertovim.

**Definicija 13.** Upotpunjenje normiranog prostora  $X$  je uređen par  $(Y, \phi)$ , gdje je  $Y$  Banachov, a  $\phi : X \rightarrow Y$  linearna izometrija takva da je  $\overline{\text{Im } \phi} = Y$ .

**Definicija 14.** Neka su  $X$  i  $Y$  dva topološka vektorska prostora. Kažemo da je  $X$  uložen u  $Y$  i pišemo  $X \hookrightarrow Y$  ako postoji preslikavanje  $i : X \rightarrow Y$  koje je neprekidna linearna injekcija. Takvo preslikavanje nazivamo ulaganje prostora  $X$  u  $Y$ . Dodatno, ako i preslikava omeđene skupove u kompaktne, kažemo da je  $i$  kompaktno ulaganje.

Sljedeći teorem važan je rezultat iz funkcionalne analize.

**Teorem 3** (Hahn-Banachov teorem za normirane prostore). [8, str 281.] Neka je  $X$  normiran prostor i  $Y \leq X$ . Tada za svaki linearni neprekidni funkcional  $f \in Y'$  postoji  $F \in X'$  takav da je  $\|F\|_{X'} = \|f\|_{Y'}$  i  $F|_Y = f$ .

## 2.1 $L^p$ prostori

Posebno važnu skupinu normiranih prostora čine  $L^p$  prostori. U nastavku ćemo vidjeti da su Soboljevljevi prostori zapravo potprostori  $L^p$  prostora, stoga ovdje navodimo njihovu definiciju i osnovna svojstva.

**Definicija 15.** Neka je  $(\Omega, \Sigma, \mu)$  prostor mjere i  $1 \leq p \leq \infty$ . S  $\mathcal{L}^p(\Omega)$  označavamo skup svih  $\Sigma$ -izmjerivih funkcija  $f : \Omega \rightarrow \overline{\mathbb{R}}$  za koje je

$$\int_{\Omega} |f|^p d\mu < \infty,$$

pri čemu je  $\overline{\mathbb{R}} = \mathbb{R} \cup \{-\infty, \infty\}$  prošireni skup realnih brojeva (ponekad se koristi i oznaka  $[-\infty, \infty]$ ).

Uvjerimo se da je  $\mathcal{L}^p$  zaista vektorski prostor. Neka su  $f, g \in \mathcal{L}^p$  te neka je  $\alpha \in \mathbb{R}$ . Provjerimo zatvorenost na množenje skalarom i zbrajanje.

$$\int_{\Omega} |\alpha f|^p d\mu = |\alpha|^p \int_{\Omega} |f|^p d\mu < \infty, \quad (2.9)$$

pri čemu smo koristili homogenost integrala.

Uočimo da vrijedi sljedeće:

$$f \leq g \iff f + g \leq 2g \implies |f + g|^p \leq 2^p |g|^p \leq 2^p (|f|^p + |g|^p).$$

Potpuno analogno slijedi i ako je  $g \leq f$ . U svakom slučaju vrijedi

$$|f + g|^p \leq 2^p (|f|^p + |g|^p). \quad (2.10)$$

Na prethodnu nejednakost primijenimo monotonost integrala pa dobivamo

$$\int |f + g|^p d\mu \leq 2^p \int (|f|^p + |g|^p) d\mu < \infty,$$

čime je dokazana i zatvorenost na zbrajanje u  $\mathcal{L}^p$ .

Definiramo preslikavanje

$$\|f\|_p := \left( \int_{\Omega} |f|^p d\mu \right)^{\frac{1}{p}}, \quad f \in \mathcal{L}^p(\Omega). \quad (2.11)$$

To preslikavanje je zbog monotonosti integrala nenegativno, homogenost je pokazana u (2.9), a nejednakost trokuta slijedi direktno iz nejednakosti Minkowskog (Teorem 5). Međutim, općenito ne vrijedi da  $\|f\|_p = 0$  povlači  $f = 0$  pa dano preslikavanje nije norma. Zato u  $\mathcal{L}^p(\Omega)$  uvodimo relaciju ekvivalencije  $f \sim g$  koju definiramo kao  $f \sim g \iff f = g$  (s.s.).

Uvjerimo se da je  $\sim$  zaista relacija ekvivalencije. Refleksivnost i simetričnost su očigledne. Ako je  $f = g$  (s.s.) i  $g = h$  (s.s.), označimo s  $A_1 = \{\mathbf{x} \in \Omega : f(\mathbf{x}) \neq g(\mathbf{x})\}$  i  $A_2 = \{\mathbf{x} \in \Omega : g(\mathbf{x}) \neq h(\mathbf{x})\}$ . Iz toga slijedi da su  $A_1$  i  $A_2$  zanemarivi skupovi. Tada postoje izmjerivi skupovi  $B_1$  i  $B_2$  koji su mjere nula te  $A_1 \subseteq B_1$

i  $A_2 \subseteq B_2$ . Promotrimo skup  $A_3 = \{x \in \Omega : f(x) \neq h(x)\}$ . Uočimo da je  $A_3 = A_1 \cup A_2$ . Budući da su  $A_1$  i  $A_2$  zanemarivi, to je i  $A_3$  jer  $B_3 = B_1 \cup B_2$  sadrži  $A_3$  i on je također mjere nula. Prema tome  $f = h$  (s.s.) pa zaključujemo da vrijedi i tranzitivnost.

S  $[f]$  označavamo klasu ekvivalencije koja sadrži  $f$ , a s  $L^p(\Omega, \Sigma, \mu)$  skup svih klasa. Struktura prostora  $\mathcal{L}^p(\Omega, \Sigma, \mu)$  prenosi se na  $L^p(\Omega, \Sigma, \mu)$  tako da se definiraju zbrajanje i množenje skalarom:

$$\begin{aligned} [f] + [g] &:= [f + g] \\ \alpha[f] &:= [\alpha f]. \end{aligned}$$

Normu na  $L^p(\Omega, \Sigma, \mu)$  definiramo kao

$$\|[f]\|_p = \|f\|_p.$$

U nastavku ćemo zbog jednostavnosti pisati samo  $f$  umjesto  $[f]$ . Ako bude potrebe naglasit ćemo mislimo li na funkciju ili na klasu. Uz tako definiranu normu je  $L^p(\Omega, \Sigma, \mu)$  normiran prostor.

**Definicija 16.** Neka je  $p \in [1, \infty]$ . Broj  $p'$  za koji vrijedi  $\frac{1}{p} + \frac{1}{p'} = 1$  nazivamo konjugirani eksponent broja  $p$ .

Sljedeća dva rezultata daju dvije poznate i važne nejednakosti u teoriji  $L^p$  prostora.

**Teorem 4** (Hölderova nejednakost). [6, str. 168.] Neka je  $(\Omega, \Sigma, \mu)$  prostor mjere te  $f, g : \Omega \rightarrow \overline{\mathbb{R}}$ . Ako je  $p \in \langle 1, \infty \rangle$  i  $p'$  konjugirani eksponent od  $p$ , tada vrijedi

$$\|f\|_1 \leq \|f\|_p \cdot \|g\|_{p'}. \quad (2.12)$$

Jednakost vrijedi ako i samo ako postoji  $c > 0$  takav da je  $|f|^p = c|g|^{p'}$ .

**Teorem 5** (Nejednakost Minkowskog). [6, str. 169.] Neka je  $(\Omega, \Sigma, \mu)$  prostor mjere te  $f, g : \Omega \rightarrow \overline{\mathbb{R}}$  izmjerive funkcije. Ako je  $p \in [1, \infty)$  onda vrijedi

$$\|f + g\|_p \leq \|f\|_p + \|g\|_p. \quad (2.13)$$

Sljedeće tvrdnje važne su u teoriji integracije, a bit će od koristi u nastavku.

**Teorem 6** (Levijev teorem o monotonij konvergenciji). [6, str. 129.] Neka je  $(\Omega, \Sigma, \mu)$  prostor mjere i  $f : \Omega \rightarrow [0, \infty]$   $\Sigma$ -izmjeriva funkcija. Nadalje, neka je  $(f_n)$  niz  $\Sigma$ -izmjerivih funkcija  $f_n : \Omega \rightarrow [0, \infty]$  sa sljedećim svojstvima:

1.  $f_n \leq f_{n+1}$  (s.s.) za svaki  $n \in \mathbb{N}$ ,
2.  $\lim_{n \rightarrow \infty} f_n = f$  (s.s.).

Tada je

$$\int f d\mu = \lim_{n \rightarrow \infty} \int f_n d\mu.$$

**Korolar 1** (Levijev teorem za redove). [6, str. 132.] Neka je  $(f_n)$  niz  $\Sigma$ -izmjerivih funkcija,  $f_n : X \rightarrow [0, \infty]$ . Ako red  $\sum_n f_n$  konvergira, onda je

$$\int \left( \sum_{n=1}^{\infty} f_n \right) d\mu = \sum_{n=1}^{\infty} \int f_n d\mu.$$

**Teorem 7** (Lebesgueov teorem o dominiranoj konvergenciji). [6, str. 143.] Neka su  $f, f_n : X \rightarrow \overline{\mathbb{R}}, n \in \mathbb{N}, \Sigma$ -izmjerive funkcije i neka je  $g : X \rightarrow [0, \infty]$  integrabilna funkcija. Ako vrijedi

1.  $f = \lim_{n \rightarrow \infty} f_n$ , (s.s.)
2.  $|f_n| \leq g$  (s.s.),  $\forall n \in \mathbb{N}$ ,

onda su sve funkcije  $f$  i  $f_n, n \in \mathbb{N}$ , integrabilne i vrijedi

$$\int f d\mu = \lim_{n \rightarrow \infty} \int f_n d\mu.$$

Neka je  $p \in [1, \infty]$  i  $p'$  konjugirani eksponent od  $p$ . Pomoću  $v \in L^{p'}(\Omega)$  definiramo linearan funkcional  $L_v$  na  $L^p(\Omega)$  kao

$$\langle L_v, u \rangle = \int_{\Omega} u(\mathbf{x})v(\mathbf{x}) dx.$$

Prema Hölderovoj nejednakosti vrijedi  $\|\langle L_v, u \rangle\| \leq \|u\|_p \|v\|_{p'}$ . Budući da je  $L_v$  ograničen, on je i neprekidan pa je  $L_v \in L^p(\Omega)'$ .

Navedimo još jednu lemu koja će nam kasnije biti korisna.

**Lema 2.** [1, str. 46.] Neka je  $p \in \langle 1, \infty \rangle$ . Za  $L \in L^p(\Omega)'$ ,  $\|L\|_{(L^p(\Omega))'} = 1$  postoji jedinstven  $w \in L^p(\Omega)$  takav da je  $\|w\|_p = \langle L, w \rangle = 1$ . S druge strane, ako je  $w \in L^p(\Omega)$  i  $\|w\|_p = 1$ , onda postoji jedinstven  $L \in L^p(\Omega)'$  takav da je  $\|L\|_{L^p(\Omega)'} = \langle L, w \rangle = 1$ .

Sljedeći rezultati daju poznata i korisna svojstva  $L^p$  prostora.

**Teorem 8** (Rieszov teorem reprezentacija za  $L^p(\Omega)$ ). [1, str. 47.] Neka je  $p \in [1, \infty]$  te  $L \in L^p(\Omega)'$ . Tada postoji jedinstven  $v \in L^{p'}(\Omega)$  takav da za svaki  $u \in L^p(\Omega)$  vrijedi

$$\langle L, u \rangle = \langle L_v, u \rangle = \int_{\Omega} u(\mathbf{x})v(\mathbf{x}) dx.$$

Štoviše, preslikavanje  $L \mapsto v$  je izometrički izomorfizam prostora  $L^p(\Omega)'$  i  $L^{p'}(\Omega)$ .

**Teorem 9.** [1, str. 29.]  $L^p(\Omega)$  je Banachov prostor za  $p \in [1, \infty]$ .

**Teorem 10.** [1, str. 32.]  $L^p(\Omega)$  je separabilan za  $p \in [1, \infty)$ .

**Teorem 11.** [1, str. 38.]  $C_c(\Omega)$  je gust u  $L^p, p \in [1, \infty)$ .

**Teorem 12.** [1, str. 45.]  $L^p(\Omega)$  je uniformno konveksan za  $p \in \langle 1, \infty \rangle$ .

**Teorem 13.** [1, str. 49.]  $L^p(\Omega)$  je refleksivan ako i samo ako je  $p \in \langle 1, \infty \rangle$ .

Sljedeći teorem govori o ulaganjima  $L^p$  prostora. Taj rezultat će biti koristan kada budemo diskutirali ulaganja Soboljevljevih prostora.

**Teorem 14.** [1, str. 28.] *Neka je  $\text{vol}(\Omega) = \int_{\Omega} 1 \, dx < \infty$  i  $1 \leq p \leq q \leq \infty$ . Ako je  $u \in L^q(\Omega)$ , onda je  $u \in L^p(\Omega)$  i vrijedi*

$$\|u\|_p \leq (\text{vol}(\Omega))^{\frac{1}{p} - \frac{1}{q}} \|u\|_q.$$

Dakle

$$L^q(\Omega) \hookrightarrow L^p(\Omega).$$

Ako je  $u \in L^\infty(\Omega)$  vrijedi

$$\lim_{p \rightarrow \infty} \|u\|_p = \|u\|_\infty.$$

Nadalje, ako je  $u \in L^p(\Omega)$ ,  $p \in [1, \infty)$  i ako postoji konstanta  $c$  takva da je za svaki takav  $p$

$$\|u\|_p \leq c,$$

onda je  $u \in L^\infty(\Omega)$  i vrijedi

$$\|u\|_\infty \leq c.$$

Za realnu izmjerivu funkciju  $u$  definiranu na  $\Omega$ , označimo s  $\Omega_{u,t} = \{\mathbf{x} \in \Omega : |u(\mathbf{x})| > t\}$ , za  $t \geq 0$ . Za  $u$  definiramo funkciju distribucije kao  $\delta_u(t) := \mu(\Omega_{u,t})$ , pri čemu je  $\mu$  Lebesgueova mjera na  $\mathbb{R}^n$ .

Ako je  $u$  izmjeriva funkcija na  $\Omega$ , označimo

$$[u]_p = \sqrt[p]{\sup_{t>0} t^p \delta_u(t)}. \quad (2.14)$$

Provjerimo ima li  $[u]_p$  svojstva norme.

- (i) Nenegativnost je očita jer se uzima supremum po  $t > 0$ , a  $\delta_u(t)$  je nenegativan zbog nenegativnosti Lebesgueove mjere  $\mu$ .
- (ii) Pokažimo sada da vrijedi strogost. Imamo

$$[u]_p = 0 \iff \sup_{t>0} t^p \delta_u(t) = 0,$$

što je ekvivalentno s

$$\delta_u(t) = \mu(\{\mathbf{x} \in \Omega : |u(\mathbf{x})| > t\}) = 0, \quad (\forall t > 0) \iff u = 0 \text{ (s. s.)}.$$

- (iii) Uvjerimo se da vrijedi i homogenost. Neka je  $\lambda \in \mathbb{R}$  različit od 0. Uočimo da je za  $\mathbf{x} \in \Omega$  i  $t > 0$

$$|\lambda u(\mathbf{x})| > t \iff |u(\mathbf{x})| > \frac{t}{|\lambda|}.$$

Prema tome je  $\Omega_{\lambda u, t} = \Omega_{u, \frac{t}{|\lambda|}}$  pa slijedi  $\delta_{\lambda u}(t) = \delta_u\left(\frac{t}{|\lambda|}\right)$ , a uz supstituciju  $r = \frac{t}{|\lambda|}$  imamo

$$\begin{aligned} [\lambda u]_p &= \sqrt[p]{\sup_{t>0} t^p \delta_u\left(\frac{t}{|\lambda|}\right)} = \sqrt[p]{\sup_{r>0} r^p |\lambda|^p \delta_u(r)} = |\lambda| \sqrt[p]{\sup_{r>0} r^p \delta_u(r)} \\ &= |\lambda| [u]_p. \end{aligned}$$



Slučaj kada je  $\lambda = 0$  slijedi iz strogosti. Dakle vrijedi  $[\lambda u]_p = |\lambda|[u]_p$  za svaki  $\lambda \in \mathbb{R}$ .

(iv) Nejednakost trokuta ne vrijedi [1], međutim ipak postoji nešto slabije svojstvo.

Uočimo da iz  $|u(\mathbf{x}) + v(\mathbf{x})| > t$  slijedi da je  $|u(\mathbf{x})| > \frac{t}{2}$  ili  $|v(\mathbf{x})| > \frac{t}{2}$ . Da bismo se u to uvjerali, pretpostavimo suprotno. Neka je  $|u(\mathbf{x})| \leq \frac{t}{2}$  i  $|v(\mathbf{x})| \leq \frac{t}{2}$ . Tada iz nejednakosti trokuta slijedi

$$|u(\mathbf{x}) + v(\mathbf{x})| \leq |u(\mathbf{x})| + |v(\mathbf{x})| \leq t,$$

što je kontradikcija s pretpostavkom. Zato je

$$\{\mathbf{x} \in \Omega : |(u+v)(\mathbf{x})| > t\} \subseteq \{\mathbf{x} \in \Omega : |u(\mathbf{x})| > t\} \cup \{\mathbf{x} \in \Omega : |v(\mathbf{x})| > t\},$$

odnosno  $\Omega_{u+v,t} \subseteq \Omega_{u,\frac{t}{2}} \cup \Omega_{v,\frac{t}{2}}$ . Iz toga, zbog  $\sigma$ -subaditivnosti slijedi  $\delta_{u+v}(t) \leq \delta_u(\frac{t}{2}) + \delta_v(\frac{t}{2})$ .

Vidimo da će biti potrebno koristiti neka svojstva supremuma, stoga ćemo ih ovdje navesti. Neka su  $A = \{a_i : i \in I\}$  i  $B = \{b_i : i \in I\}$  skupovi takvi da je  $a_i \leq b_i$ , za svaki  $i \in I$ . Tada je  $\sup_{i \in I} A \leq \sup_{i \in I} B$ . Osim toga, vrijedi i  $\sup_{i \in I} (A + B) \leq \sup_{i \in I} A + \sup_{i \in I} B$ .

Koristeći monotonost funkcije  $\sqrt[p]{\cdot}$  i navedena svojstva supremuma vrijedi

$$\begin{aligned} [u+v]_p &= \sqrt[p]{\sup_{t>0} t^p \delta_{u+v}(t)} \leq \sqrt[p]{\sup_{t>0} t^p \left[ \delta_u\left(\frac{t}{2}\right) + \delta_v\left(\frac{t}{2}\right) \right]} \\ &\leq \sqrt[p]{\sup_{t>0} t^p \delta_u\left(\frac{t}{2}\right) + \sup_{t>0} t^p \delta_v\left(\frac{t}{2}\right)} = 2 \sqrt[p]{\sup_{t>0} t^p \delta_u(t) + \sup_{t>0} t^p \delta_v(t)}. \end{aligned} \quad (2.15)$$

Sada ćemo iskoristiti tzv. diskretnu nejednakost Minkowskog:

$$\sqrt[p]{\sum_{i=1}^n |a_i + b_i|^p} \leq \sqrt[p]{\sum_{i=1}^n |a_i|^p} + \sqrt[p]{\sum_{i=1}^n |b_i|^p}. \quad (2.16)$$

Naime, ako uzmemo  $n = 2$ ,  $a_1 = c^{\frac{1}{p}}$ ,  $a_2 = 0$ ,  $b_1 = 0$ ,  $b_2 = d^{\frac{1}{p}}$ , za  $c, d \geq 0$  dobivamo

$$\sqrt[p]{c+d} \leq \sqrt[p]{c} + \sqrt[p]{d}. \quad (2.17)$$

Primijenjujući prethodnu nejednakost na (2.15) dobivamo

$$\begin{aligned} 2 \sqrt[p]{\sup_{t>0} t^p \delta_u(t) + \sup_{t>0} t^p \delta_v(t)} &\leq 2 \left( \sqrt[p]{\sup_{t>0} t^p \delta_u(t)} + \sqrt[p]{\sup_{t>0} t^p \delta_v(t)} \right) \\ &= 2([u]_p + [v]_p). \end{aligned}$$

Ako vrijede preostala tri svojstva norme i  $[u+v]_p \leq C([u]_p + [v]_p)$ , za neki  $C > 1$ , preslikavanje  $[\cdot]_p$  naziva se kvazinorma. Slabi  $L^p(\Omega)$  definiramo slično kao i  $L^p(\Omega)$ . Uz relaciju ekvivalencije  $f \sim g \iff f = g$  (s.s.), slabi  $L^p(\Omega)$  definiramo

kao skup svih klasa ekvivalencije za koje je  $[f]_p < \infty$ . Definicija ovog prostora neće ovisiti o reprezentantu klase. Naime, ako uzmemo funkcije  $f$  i  $g$  koje su jednake skoro svuda, vidimo da će njihove funkcije distribucija  $\delta_u(t)$  i  $\delta_v(t)$  biti jednake, a samim time i kvazinorme  $[u]_p$  i  $[v]_p$ .

Neka je  $u \in L^p(\Omega)$ , za  $p \in \langle 0, \infty \rangle$ . Tada za svaki  $t > 0$  vrijedi

$$\begin{aligned} \|u\|_p^p &= \int_{\Omega} |u(\mathbf{x})|^p d\mathbf{x} \geq \int_{\Omega_{u,t}} |u(\mathbf{x})|^p d\mathbf{x} = \int_{\mathbb{R}^n} |u(\mathbf{x})|^p \chi_{\{\mathbf{x} \in \Omega: |u(\mathbf{x})| > t\}}(\mathbf{x}) d\mathbf{x} \\ &\geq \int_{\mathbb{R}^n} t^p \chi_{\{\mathbf{x} \in \Omega: |u(\mathbf{x})| > t\}}(\mathbf{x}) d\mathbf{x} = t^p \mu(\Omega_{u,t}) = [u]_p^p, \end{aligned} \quad (2.18)$$

gdje je  $\chi_{\{\mathbf{x} \in \Omega: |u(\mathbf{x})| > t\}}$  karakteristična funkcija skupa  $\{\mathbf{x} \in \Omega : |u(\mathbf{x})| > t\}$ . Dakle  $[u]_p \leq \|u\|_p$ , odnosno  $L^p(\Omega) \subseteq$  slabi  $L^p(\Omega)$ .

Neka su  $X$  i  $Y$  vektorski prostori izmjerivih funkcija. Za operator  $F : X \rightarrow Y$  kažemo da je sublinearan ako vrijedi

$$\begin{aligned} |F(u+v)| &\leq |F(u)| + |F(v)|, \quad u, v \in X \\ |F(cu)| &= |c| |F(u)|, \quad u \in X, c \in \mathbb{R}. \end{aligned}$$

Posebno će nas zanimati operatori između prostora  $L^p(\Omega)$  i  $L^q(\tilde{\Omega})$ , gdje je  $\tilde{\Omega} \subseteq \mathbb{R}^k$ , pri čemu  $k$  i  $n$  ne moraju biti jednaki.

Za sublinearan operator  $F$  kažemo da je

- jakog tipa  $(p, q)$ , pri čemu su  $p \in [1, \infty]$  i  $q \in [1, \infty]$ , ako je  $F$  preslikavanje između  $L^p(\Omega)$  i  $L^q(\tilde{\Omega})$  te ako postoji konstanta  $c$  takva da za svaku funkciju  $u \in L^p(\Omega)$  vrijedi

$$\|F(u)\|_{L^q(\tilde{\Omega})} \leq c \|u\|_{L^p(\Omega)},$$

- slabog tipa  $(p, q)$ ,  $p \in [1, \infty]$  i  $q \in [1, \infty)$  ako je  $F$  preslikavanje između  $L^p(\Omega)$  i slabog  $L^q(\tilde{\Omega})$  i postoji konstanta  $c$  takva da je za svaku funkciju  $u \in L^p(\Omega)$

$$[F(u)]_{L^q(\tilde{\Omega})} \leq c \|u\|_{L^p(\Omega)}.$$

**Teorem 15.** [1, str. 27.] Neka je  $1 \leq p < q < r$ , tako da vrijedi

$$\frac{1}{q} = \frac{\theta}{p} + \frac{1-\theta}{r},$$

za neki  $\theta \in \langle 0, 1 \rangle$ . Ako je  $u \in L^p(\Omega) \cap L^r(\Omega)$ , onda je  $u \in L^q(\Omega)$  i vrijedi

$$\|u\|_q \leq \|u\|_p^\theta \|u\|_r^{1-\theta}.$$

**Teorem 16** (Marcinkiewiczev interpolacijski teorem). [1, str. 55.] Neka je  $1 \leq p_1 \leq q_1 < \infty$  te  $1 \leq p_2 \leq q_2 \leq \infty$ ,  $q_1 < q_2$ . Neka  $p$  i  $q$  zadovoljavaju sljedeće

$$\frac{1}{p} = \frac{1-\theta}{p_1} + \frac{\theta}{p_2}, \quad \frac{1}{q} = \frac{1-\theta}{q_1} + \frac{\theta}{q_2},$$

za  $\theta \in \langle 0, 1 \rangle$ . Nadalje, neka je  $\Omega \subseteq \mathbb{R}^n$  i  $\tilde{\Omega} \subseteq \mathbb{R}^k$ , pri čemu  $k$  ne mora biti jednak  $n$  te neka je  $F$  sublinearan operator na prostoru  $L^{p_1}(\Omega) + L^{p_2}(\Omega)$  čija je kodomena prostor

izmjerivih funkcija na  $\tilde{\Omega}$ . Ako je  $F$  slabog tipa  $(p_1, q_1)$  i slabog tipa  $(p_2, q_2)$ , onda je  $F$  jakog tipa  $(p, q)$ . Drugim riječima, ako je

$$[F(u)]_{L^{q_i}(\tilde{\Omega})} \leq c_i \|u\|_{L^{p_i}(\Omega)}, \quad i = 1, 2,$$

onda je

$$\|F(u)\|_{L^q(\tilde{\Omega})} \leq c_3 \|u\|_{L^p(\Omega)},$$

pri čemu konstanta  $c_3$  ovisi o  $p, p_1, q_1, p_2, q_2, c_1$  i  $c_2$ .

Uvedimo sada prostor koji će nam biti od koristi. Neka je  $\alpha = (\alpha_1, \dots, \alpha_n)$ , pri čemu je  $\alpha_i \in \{0, 1, \dots, m\}$ . Nadalje, označimo s  $d$  broj svih multiindeksa  $\alpha$  za koje je  $|\alpha| \leq m$ . Definiramo  $L^p(\Omega; \mathbb{R}^d) := \{\vec{f} = (f_\alpha) : f_\alpha \in L^p(\Omega), |\alpha| \leq m\} = \underbrace{L^p(\Omega) \times \dots \times L^p(\Omega)}_{d \text{ puta}}$ . Definiramo normu na  $L^p(\Omega; \mathbb{R}^d)$  kao

$$\|\vec{f}\|_{L^p(\Omega; \mathbb{R}^d)} = \sqrt[p]{\sum_{|\alpha| \leq m} \|f_\alpha\|_p^p}. \quad (2.19)$$

O dualnosti prostora  $L^p(\Omega; \mathbb{R}^d)$  govori sljedeći teorem.

**Teorem 17** (Rieszov teorem za vektorske  $L^p$  funkcije). [1, str. 62.] Za svaki  $L \in L^p(\Omega; \mathbb{R}^d)'$ ,  $p \in [1, \infty)$ , postoji jedinstven  $\vec{v} \in L^{p'}(\Omega; \mathbb{R}^d)$  takav da za svaki  $\vec{u} \in L^p(\Omega; \mathbb{R}^d)$  vrijedi

$$\langle L, \vec{u} \rangle = \int_{\Omega} \vec{u}(x) \vec{v}(x) dx = \sum_{|\alpha| \leq m} \int_{\Omega} u_\alpha(x) v_\alpha(x) dx = \sum_{|\alpha| \leq m} \langle u_\alpha | v_\alpha \rangle,$$

gdje su  $u_\alpha$  i  $v_\alpha$  komponente funkcija  $\vec{u}$  i  $\vec{v}$ . Preslikavanje  $L \mapsto \vec{v}$  je izometrički izomorfizam prostora  $L^p(\Omega; \mathbb{R}^d)'$  i  $L^{p'}(\Omega; \mathbb{R}^d)$ .

Sljedeći teorem je vrlo koristan kada nam je za računanje pogodno zamijeniti redosljed integrala i daje uvjete pod kojima to možemo napraviti.

**Teorem 18** (Fubini). [1, str. 19.] Neka je  $f$  izmjeriva funkcija na  $\mathbb{R}^{m+n}$  te neka bar jedan od sljedećih integrala postoji i konačan je

$$\begin{aligned} I_1 &= \int_{\mathbb{R}^{n+m}} |f(x, y)| dx dy, \\ I_2 &= \int_{\mathbb{R}^m} \left( \int_{\mathbb{R}^n} |f(x, y)| dx \right) dy \\ I_3 &= \int_{\mathbb{R}^n} \left( \int_{\mathbb{R}^m} |f(x, y)| dy \right) dx. \end{aligned}$$

Pri tome mislimo da za  $I_2$  postoji integrabilna funkcija  $g$  na  $\mathbb{R}^n$  takva da je  $g(y)$  jednaka unutaršnjem integralu za skoro svaki  $y$  te slično za  $I_3$ . Tada vrijedi:

1.  $f(\cdot, y) \in L^1(\mathbb{R}^n)$  za skoro sve  $y \in \mathbb{R}^m$ ,
2.  $f(x, \cdot) \in L^1(\mathbb{R}^m)$  za skoro sve  $x \in \mathbb{R}^n$ ,
3.  $\int_{\mathbb{R}^m} f(\cdot, y) dy \in L^1(\mathbb{R}^n)$ ,
4.  $\int_{\mathbb{R}^n} f(x, \cdot) dx \in L^1(\mathbb{R}^m)$ ,
5.  $I_1 = I_2 = I_3$ .

### 3 | Osnovna svojstva Soboljevljevih prostora

U ovom poglavlju definiramo Soboljevljeve prostore i navodimo njihova osnovna svojstva, od kojih posebno analiziramo dualnost. Ti prostori su od velikog značaja za proučavanje teorije parcijalnih diferencijalnih jednačbi. Kako bismo ih uveli potrebna su nam sljedeća dva preslikavanja. Za  $m \in \mathbb{N}$  i  $1 \leq p \leq \infty$  definiramo

$$\|u\|_{m,p} = \left( \sum_{|\alpha| \leq m} \|D^\alpha u\|_p^p \right)^{\frac{1}{p}}, \quad 1 \leq p < \infty, \quad (3.1)$$

$$\|u\|_{m,\infty} = \max_{|\alpha| \leq m} \|D^\alpha u\|_\infty, \quad (3.2)$$

za svaku funkciju  $u$  za koju je desna strana dobro definirana, gdje je  $\|\cdot\|_p$  norma na  $L^p(\Omega)$ . U nastavku ćemo promatrati samo realne funkcije i  $\Omega$  će biti otvoren podskup od  $\mathbb{R}^n$ .

Definiramo skup  $W^{m,p}(\Omega) := \{u \in L^p(\Omega) : D^\alpha u \in L^p(\Omega), \text{ za } 0 \leq |\alpha| \leq m\}$ , gdje je  $D^\alpha$  slaba derivacija.

Uvjerimo se da je  $W^{m,p}(\Omega)$  vektorski prostor. Neka su  $u_1, u_2 \in W^{m,p}(\Omega)$ ,  $\lambda_1, \lambda_2 \in \mathbb{R}$  te  $\varphi \in \mathcal{D}(\Omega)$ . Pokažimo da i linearna kombinacija funkcija  $u_1$  i  $u_2$  ima slabu derivaciju. Vrijedi

$$\int_{\Omega} (\lambda_1 u_1 + \lambda_2 u_2) D^\alpha \varphi \, d\mathbf{x} = \int_{\Omega} \lambda_1 u_1 D^\alpha \varphi \, d\mathbf{x} + \int_{\Omega} \lambda_2 u_2 D^\alpha \varphi \, d\mathbf{x}.$$

Budući da  $u_1$  i  $u_2$  imaju slabu derivaciju prethodni izraz je jednak

$$\begin{aligned} & (-1)^{|\alpha|} \int_{\Omega} \lambda_1 D^\alpha u_1 \varphi \, d\mathbf{x} + (-1)^{|\alpha|} \int_{\Omega} \lambda_2 D^\alpha u_2 \varphi \, d\mathbf{x} \\ &= (-1)^{|\alpha|} \int_{\Omega} (\lambda_1 D^\alpha u_1 + \lambda_2 D^\alpha u_2) \varphi \, d\mathbf{x}. \end{aligned}$$

Iz jednakosti (2.7) vidimo da izraz  $\lambda_1 D^\alpha u_1 + \lambda_2 D^\alpha u_2$  odgovara slaboj derivaciji linearne kombinacije funkcija  $u_1$  i  $u_2$ . Prema tome  $\lambda_1 u_1 + \lambda_2 u_2 \in W^{m,p}(\Omega)$ . Time je pokazano da je  $W^{m,p}(\Omega)$  potprostor vektorskog prostora  $L^p(\Omega)$  pa je i sam vektorski prostor. Uočimo da je dodatno pokazano da je operator slabe derivacije  $D^\alpha : W^{m,p}(\Omega) \rightarrow L^p(\Omega)$  linearan.

Uvjerimo se sada da su s (3.1) i (3.2) zaista zadane norme na  $W^{m,p}(\Omega)$ .

- (i) Nenegativnost je zadovoljena jer zbrajamo norme u  $L^p(\Omega)$  prostoru i uzimamo maksimum norme u  $L^\infty(\Omega)$ .
- (ii) Pokažimo da vrijedi strogost. Za  $\alpha \in \mathbb{N}^k$  takav da je  $|\alpha| \leq m$  i  $u \in W^{m,p}(\Omega)$  vrijedi

$$\left( \sum_{|\alpha| \leq m} \|D^\alpha u\|_p^p \right)^{\frac{1}{p}} = 0 \iff D^\alpha u = 0 \text{ (s. s.)}.$$

Posebno to mora vrijediti za  $m = 0$ , odnosno za  $\alpha = \vec{0}$  iz čega slijedi  $u = 0$  (s. s.). Za slučaj kada je  $p = \infty$  dokaz slijedi potpuno analogno zbog strogosti norme na  $L^\infty(\Omega)$ .

- (iii) Neka je  $\lambda \in \mathbb{R}$  i  $u \in W^{m,p}(\Omega)$ . Homogenost će biti zadovoljena zbog homogenosti slabe derivacije i  $L^p$  norme.

$$\begin{aligned} \|\lambda u\|_{m,p} &= \left( \sum_{|\alpha| \leq m} \|D^\alpha(\lambda u)\|_p^p \right)^{\frac{1}{p}} = \left( \sum_{|\alpha| \leq m} |\lambda|^p \|D^\alpha u\|_p^p \right)^{\frac{1}{p}} \\ &= |\lambda| \left( \sum_{|\alpha| \leq m} \|D^\alpha u\|_p^p \right)^{\frac{1}{p}} = |\lambda| \|u\|_{m,p}, \end{aligned}$$

$$\|\lambda u\|_{m,\infty} = \max_{|\alpha| \leq m} \|D^\alpha(\lambda u)\|_\infty = |\lambda| \max_{|\alpha| \leq m} \|D^\alpha u\|_\infty = |\lambda| \|u\|_{m,\infty}.$$

- (iv) Pokažimo još nejednakost trokuta. Neka su  $u, v \in W^{m,p}(\Omega)$  i  $p \in [1, \infty)$ .

$$\begin{aligned} \|u + v\|_{m,p} &= \left( \sum_{|\alpha| \leq m} \|D^\alpha u + D^\alpha v\|_p^p \right)^{\frac{1}{p}} \\ &\leq \left( \sum_{|\alpha| \leq m} \|D^\alpha u\|_p^p \right)^{\frac{1}{p}} + \left( \sum_{|\alpha| \leq m} \|D^\alpha v\|_p^p \right)^{\frac{1}{p}} = \|u\|_{m,p} + \|v\|_{m,p}, \end{aligned}$$

Nejednakost koju smo koristili posljedica je diskretene nejednakosti Minkowskog (2.16). Osataje pokazati za  $p = \infty$ .

$$\begin{aligned} \|u + v\|_{m,\infty} &= \max_{|\alpha| \leq m} \|D^\alpha u + D^\alpha v\|_\infty \leq \max_{|\alpha| \leq m} (\|D^\alpha u\|_\infty + \|D^\alpha v\|_\infty) \\ &= \|u\|_{m,\infty} + \|v\|_{m,\infty}. \end{aligned}$$

Ovdje je za nejednakost za maksimume korišten sličan rezultat kojeg smo naveli za supremume u prošlom poglavlju.

Jedno od važnijih svojstava prostora  $W^{m,p}(\Omega)$  je potpunost, o čemu govori sljedeći teorem.

**Teorem 19.** [1, str. 60]  $W^{m,p}(\Omega)$  je Banachov prostor.

*Dokaz.* Neka je  $(u_n)$  Cauchyjev niz u  $W^{m,p}(\Omega)$ . Tada je  $(D^\alpha u_n)$  Cauchyjev niz u  $L^p$ ,  $|\alpha| \leq m$ . Kako je  $L^p$  Banachov, postoje funkcije  $u$  i  $u_\alpha$  takve da  $u_n \rightarrow u$  i  $D^\alpha u_n \rightarrow u_\alpha$  u  $L^p$ , za  $n \rightarrow \infty$ . Kako je  $L^p(\Omega) \subseteq L^1_{\text{loc}}(\Omega)$ ,  $u_n$  određuje distribuciju  $T_{u_n}$  kao u (2.2). Sada za  $\varphi \in \mathcal{D}(\Omega)$  imamo

$$|\langle T_{u_n}, \varphi \rangle - \langle T_u, \varphi \rangle| \leq \int_{\Omega} |u_n(x) - u(x)| \cdot |\varphi(x)| dx \leq \|\varphi\|_{p'} \cdot \|u_n - u\|_p, \quad (3.3)$$

gdje je zadnja nejednakost posljedica Hölderove nejednakosti, a  $p'$  je konjugirani eksponent od  $p$ . Dakle  $\langle T_{u_n}, \varphi \rangle \xrightarrow{*} \langle T_u, \varphi \rangle \in D'(\Omega)$ , za svaku funkciju  $\varphi \in \mathcal{D}(\Omega)$  kada  $n \rightarrow \infty$ . Analogno se pokaže i  $\langle T_{D^\alpha u_n}, \varphi \rangle \xrightarrow{*} \langle T_{u_\alpha}, \varphi \rangle \in D'(\Omega)$ , za svaki  $\varphi \in \mathcal{D}(\Omega)$ . Iz toga slijedi

$$\begin{aligned} \langle T_{u_\alpha}, \varphi \rangle &= \lim_{n \rightarrow \infty} \langle T_{D^\alpha u_n}, \varphi \rangle = \lim_{n \rightarrow \infty} \int_{\Omega} D^\alpha u_n(x) \varphi(x) dx \\ &= \lim_{n \rightarrow \infty} (-1)^{|\alpha|} \langle T_{u_n}, D^\alpha \varphi \rangle = (-1)^{|\alpha|} \langle T_u, D^\alpha \varphi \rangle, \end{aligned} \quad (3.4)$$

za svaki  $\varphi \in \mathcal{D}(\Omega)$ . Dakle vrijedi  $u_\alpha = D^\alpha u$  na  $\Omega$ , za  $0 \leq |\alpha| \leq m$  pa je  $u \in W^{m,p}(\Omega)$  i  $\lim_{n \rightarrow \infty} \|u_n - u\|_{m,p} = 0$  te je stoga prostor  $W^{m,p}(\Omega)$  potpun.  $\square$

Definirajmo još dva prostora

- $H^{m,p}(\Omega) :=$  upotpunjenje prostora  $\{u \in C^m(\Omega) : \|u\|_{m,p} < \infty\}$  u  $W^{m,p}(\Omega)$  normi.
- $W_0^{m,p}(\Omega) :=$  zatvarač skupa  $C_c^\infty(\Omega)$  u prostoru  $W^{m,p}(\Omega)$ .

Kao što je ranije rečeno, ako parcijalne derivacije postoje i neprekidne su, onda se podudaraju sa slabom derivacijom. Zato je prostor  $G = \{u \in C^m(\Omega) : \|u\|_{m,p} < \infty\} = C^m(\Omega) \cap W^{m,p}(\Omega)$ . Štoviše on je potprostor od  $W^{m,p}(\Omega)$ . Nadalje,  $\overline{G}$  je potpun kao potprostor od  $W^{m,p}(\Omega)$ .  $H^{m,p}(\Omega)$  definirali smo kao upotpunjenje prostora  $G$ , a on je prema definiciji upotpunjenja izometrički izomorfan s  $\overline{G}$ . Prema tome  $H^{m,p}(\Omega)$  je potpun potprostor od  $W^{m,p}(\Omega)$ .

Znamo da je  $C_c^\infty(\Omega) \leq W^{m,p}(\Omega)$ . Kako je zatvarač normiranog prostora normiran prostor, vrijedi  $W_0^{m,p}(\Omega) \leq W^{m,p}(\Omega)$ .

Uz norme (3.1) i (3.2) prostori  $H^{m,p}(\Omega)$ ,  $W^{m,p}(\Omega)$  i  $W_0^{m,p}(\Omega)$  su normirani prostori. Za  $m = 0$ ,  $W^{m,p}(\Omega)$  i  $L^p(\Omega)$  se podudaraju, kao i  $W_0^{m,p}(\Omega)$  i  $L^p(\Omega)$ , što slijedi iz Teorema 11.

**Definicija 17.** Za prirodan broj  $m$  i  $1 \leq p \leq \infty$  normirani prostori  $H^{m,p}(\Omega)$ ,  $W^{m,p}(\Omega)$  i  $W_0^{m,p}(\Omega)$  nazivaju se Soboljevlevim prostorima.

Sljedeći teorem bit će koristan za pokazivanje svojstava Soboljevlevih prostora

**Teorem 20.** [1, str. 8.] Neka je  $Y$  Banachov prostor, a  $X$  zatvoren potprostor od  $Y$ . Tada je  $i$   $X$  Banachov prostor i vrijedi:

1. ako je  $Y$  refleksivan, onda je i  $X$  refleksivan;
2. ako je  $Y$  separabilan, onda je i  $X$  separabilan;

3. ako je  $Y$  uniformno konveksan, onda je i  $X$  uniformno konveksan.

Neka je  $P : W^{m,p}(\Omega) \rightarrow L^p(\Omega; \mathbb{R}^d)$  preslikavanje definirano s  $P(u) = (D^\alpha u)_{|\alpha| \leq m}$  koje funkciji iz  $W^{m,p}(\Omega)$  pridružuje  $d$ -torku svih slabih derivacija do reda  $m$ . Ako pogledamo (3.1) i (2.19) vidimo da je  $P$  izometrija. Budući da je  $W^{m,p}(\Omega)$  potpun,  $\text{Im}P$  je zatvoren potprostor od  $L^p(\Omega; \mathbb{R}^d)$ . Prema prethodnom teoremu slijedi da je  $\text{Im}P$  separabilan za  $p \in [1, \infty)$ . Također, on je refleksivan i uniformno konveksan za  $p \in \langle 1, \infty \rangle$ . Stoga ista svojstva ima i  $W^{m,p}(\Omega) = P^{-1}(\text{Im}P)$ . Dodatno, prostor  $W^{m,2}(\Omega)$  je unitaran uz skalarni produkt

$$\langle u|v \rangle_m = \sum_{0 \leq |\alpha| \leq m} \langle D^\alpha u | D^\alpha v \rangle, \quad (3.5)$$

pri čemu je  $\langle u|v \rangle = \int_\Omega u(\mathbf{x})v(\mathbf{x}) dx$  skalarni produkt na  $L^2(\Omega)$ . U nastavku ovog rada pokazat ćemo da je  $H^{m,p}(\Omega) = W^{m,p}(\Omega)$ , za svaki  $\Omega$  i za  $p \in [1, \infty)$ . Ovaj rezultat dokazan je tek sredinom prošlog stoljeća i prije toga nije bila jasna veza između ta dva prostora. Soboljevljevi prostori mogu se definirati i za  $m \notin \mathbb{N}$ . U tom slučaju potrebno je uvesti i pojam razlomljene derivacije, ali time se u ovom radu nećemo baviti.

### 3.1 Dualnost i prostori $W^{-m,p'}(\Omega)$

U ovom poglavlju bavimo se dualnošću Soboljevljevih prostora. Sljedeće tvrdnje govore da prostori  $W^{m,p}(\Omega)$  i  $W_0^{m,p}(\Omega)$  imaju odgovarajuće dualne prostore te ih identificiraju.

**Teorem 21.** [1, str. 62.] Neka je  $p \in [1, \infty)$ . Za svaki  $L \in W^{m,p}(\Omega)'$  postoji  $\vec{v} \in L^{p'}(\Omega; \mathbb{R}^d)$  takav da je za svaki  $u \in W^{m,p}(\Omega)$

$$\langle L, u \rangle = \sum_{|\alpha| \leq m} \langle D^\alpha u | v_\alpha \rangle. \quad (3.6)$$

Ako sa  $S_L$  označimo skup svih  $\vec{v} \in L^{p'}(\Omega; \mathbb{R}^d)$  za koje vrijedi (3.6), tada je

$$\|L\|_{W^{m,p}(\Omega)'} = \inf_{\vec{v} \in S_L} \|\vec{v}\|_{L^{p'}(\Omega; \mathbb{R}^d)} = \min_{\vec{v} \in S_L} \|\vec{v}\|_{L^{p'}(\Omega; \mathbb{R}^d)}. \quad (3.7)$$

Ako je  $p \in \langle 1, \infty \rangle$ , onda se minimum postiže za jedinstveni  $\vec{v} \in S_L$ .

*Dokaz.* Neka je  $L \in W^{m,p}(\Omega)'$ . Koristeći operator  $P : W^{m,p}(\Omega) \rightarrow L^p(\Omega; \mathbb{R}^d)$ ,  $P(u) = (D^\alpha u)_{|\alpha| \leq m}$ , definiramo funkcional  $L^*$  kao

$$\langle L^*, Pu \rangle = \langle L, u \rangle, \quad u \in W^{m,p}(\Omega).$$

Kako je  $P$  izometrički izomorfizam, to je  $L^* \in (\text{Im}P)'$  i

$$\|L^*\|_{(\text{Im}P)'} = \|L\|_{W^{m,p}(\Omega)'}$$

Prema Teoremu 3 postoji funkcional  $\hat{L}$  koji odgovara proširenju  $L^*$  na  $L^p(\Omega; \mathbb{R}^d)$  i vrijedi  $\|L^*\|_{(\text{Im}P)'} = \|\hat{L}\|_{L^p(\Omega; \mathbb{R}^d)}$ . Također, iz Teorema 17 slijedi da postoji  $\vec{v} \in L^{p'}(\Omega; \mathbb{R}^d)$  takav da za proizvoljni  $\vec{u} \in L^p(\Omega; \mathbb{R}^d)$  vrijedi

$$\langle \hat{L}, \vec{u} \rangle = \sum_{|\alpha| \leq m} \langle u_\alpha | v_\alpha \rangle.$$

Prema tome, za  $u \in W^{m,p}(\Omega)$  imamo

$$\langle L, u \rangle = \langle L^*, Pu \rangle = \langle \hat{L}, Pu \rangle = \sum_{|\alpha| \leq m} \langle D^\alpha u | v_\alpha \rangle.$$

Štoviše, vrijedi

$$\|L\|_{W^{m,p}(\Omega)'} = \|L^*\|_{(\text{Im}P)'} = \|\hat{L}\|_{L^p(\Omega; \mathbb{R}^d)} = \|\vec{v}\|_{L^{p'}(\Omega; \mathbb{R}^d)}.$$

Sada vrijedi (3.7) jer svaki  $\vec{v} \in L^{p'}(\Omega; \mathbb{R}^d)$  za koji vrijedi (3.6), za proizvoljan  $u \in W^{m,p}(\Omega)$ , odgovara proširenju  $L$  od  $L^*$  i imat će normu  $\|\vec{v}\|_{L^{p'}(\Omega; \mathbb{R}^d)} \geq \|L\|_{W^{m,p}(\Omega)'}$ . Jedinственost za  $\vec{v} \in S_L$ , ako je  $p \in \langle 1, \infty \rangle$ , može se pokazati, i posljedica je uniformne konveksnosti od  $L^p(\Omega; \mathbb{R}^d)$  i  $L^{p'}(\Omega; \mathbb{R}^d)$  (vidi dokaz Leme 2.43 [1, str. 46.-47.]).  $\square$

Ako je  $p \in [1, \infty)$ , svaki element  $L \in W^{m,p}(\Omega)'$  je proširenje distribucije  $T \in \mathcal{D}'(\Omega)$  na  $W^{m,p}(\Omega)$ . Uvjerimo se u to. Neka je djelovanje funkcionala  $L$  dano s (3.6), za neki  $\vec{v} \in L^{p'}(\Omega; \mathbb{R}^d)$  i definirajmo  $T$  i  $T_{v_\alpha}$  na  $\mathcal{D}(\Omega)$  kao

$$T = \sum_{|\alpha| \leq m} (-1)^{|\alpha|} D^\alpha T_{v_\alpha}, \quad \langle T_{v_\alpha}, \varphi \rangle = \langle \varphi | v_\alpha \rangle, \quad |\alpha| \leq m, \quad \varphi \in \mathcal{D}(\Omega). \quad (3.8)$$

Za svaki  $\varphi \in \mathcal{D}(\Omega) \subseteq W^{m,p}(\Omega)$  vrijedi

$$\langle T, \varphi \rangle = \sum_{|\alpha| \leq m} \langle (-1)^{|\alpha|} D^\alpha T_{v_\alpha}, \varphi \rangle = \sum_{|\alpha| \leq m} \langle T_{v_\alpha}, D^\alpha \varphi \rangle = \sum_{|\alpha| \leq m} \langle D^\alpha \varphi | v_\alpha \rangle = \langle L, \varphi \rangle \quad (3.9)$$

pa je  $L$  proširenje od  $T$ . Iz (3.7) slijedi

$$\|L\|_{W^{m,p}(\Omega)'} = \min\{\|\vec{v}\|_{L^{p'}(\Omega; \mathbb{R}^d)} : L \text{ je proširenje od } T\}. \quad (3.10)$$

Radi lakšeg označavanja za fiksni  $T \in \mathcal{D}'(\Omega)$  definiramo  $F_T = \{\vec{v} \in L^{p'}(\Omega; \mathbb{R}^d) : \vec{v} \text{ zadovoljava (3.8)}\}$ .

**Napomena 1.** *Potpuno analogno može se pokazati ista tvrdnja ako se  $W^{m,p}(\Omega)$  zamijeni s  $W_0^{m,p}(\Omega)$ , jer prema Teoremu 3 znamo da se  $L \in W_0^{m,p}(\Omega)'$  može proširiti na  $W^{m,p}(\Omega)$ . O dualu prostora  $W_0^{m,p}(\Omega)$  nešto više govori sljedeći teorem.*

**Teorem 22.** [1, str. 64.] *Neka je  $p \in [1, \infty)$  i  $p'$  konjugirani eksponent od  $p$  te  $m \geq 1$ . Tada je dualni prostor  $W_0^{m,p}(\Omega)'$  izometrički izomorfan prostoru  $W^{-m,p'}(\Omega)$  koji se sastoji od distribucija  $T \in \mathcal{D}'(\Omega)$  koje zadovoljavaju (3.8) za neki  $\vec{v} \in L^{p'}(\Omega; \mathbb{R}^d)$  i norma im je*

$$\|T\|_{W^{-m,p'}(\Omega)} = \min_{\vec{v} \in F_T} \|\vec{v}\|_{L^{p'}(\Omega; \mathbb{R}^d)} \quad (3.11)$$



*Dokaz.* Neka je  $T \in \mathcal{D}'(\Omega)$  oblika kao u (3.8), za neki  $\vec{v} \in L^{p'}(\Omega; \mathbb{R}^d)$  i  $p' \in [1, \infty)$ . Tada je za  $u \in W^{m,p}(\Omega)$  s  $\langle T, u \rangle = \sum_{|\alpha| \leq m} \langle T_{v_\alpha}, D^\alpha u \rangle$  dobro definirano neprekidno proširenje distribucije  $T$  na  $W^{m,p}(\Omega)$ . Međutim, ako gledamo na skupu  $W_0^{m,p}(\Omega)$ , proširenje je u tom slučaju jedinstveno. Zaista, neka su  $L_1$  i  $L_2$  dva različita neprekidna proširenja distribucije  $T$  na  $W_0^{m,p}(\Omega)$ . Nadalje, neka je  $u \in W_0^{m,p}$  i  $(\varphi_n)$  niz u  $\mathcal{D}(\Omega)$  koji konvergira prema  $u$ . Tada je

$$\begin{aligned}\langle T, \varphi_n \rangle &= \langle L_1, \varphi_n \rangle \rightarrow \langle L_1, u \rangle \\ \langle T, \varphi_n \rangle &= \langle L_2, \varphi_n \rangle \rightarrow \langle L_2, u \rangle\end{aligned}$$

pa zbog jedinstvenosti limesa slijedi  $L_1 = L_2$ . Da bismo pokazali injektivnost, pretpostavimo da su  $L_1, L_2 \in W_0^{m,p}(\Omega)'$  proširenja od  $T_1, T_2 \in \mathcal{D}'(\Omega)$ , tim redom, te da za svaki  $\varphi \in \mathcal{D}(\Omega)$  vrijedi  $\langle L_1, \varphi \rangle = \langle L_2, \varphi \rangle$ . Po pretpostavci vrijedi  $\langle T_1, \varphi \rangle = \langle T_2, \varphi \rangle$ , odnosno  $\langle T_1 - T_2, \varphi \rangle = 0$  za svaki  $\varphi \in \mathcal{D}(\Omega)$ . Iz toga slijedi  $T_1 = T_2$ . Nadalje, za  $L \in W_0^{m,p}(\Omega)'$  znamo da je proširenje distribucije  $T \in \mathcal{D}'(\Omega)$  koja zadovoljava (3.8) pa postoji  $T \in W^{-m,p'}(\Omega)$  koji se preslika u  $L$ . Dakle, spomenuto preslikavanje je i surjektivnost. Linearnost preslikavanja se lako provjeri pa je ono prema tome izomorfizam vektorskih prostora. Preostaje pokazati da je i izometrija. Uvjerimo se najprije da je s (3.11) dana norma na  $W^{-m,p'}(\Omega)$

(i) Nenegativnost slijedi iz nenegativnosti norme u  $L^{p'}(\Omega; \mathbb{R}^d)$ .

(ii) Provjerimo strogost. Neka je najprije  $T = 0$ . Tada je prema (3.9)

$$0 = \langle 0, \varphi \rangle = \sum_{|\alpha| \leq m} \langle D^\alpha \varphi | v_\alpha \rangle, \quad \forall \varphi \in \mathcal{D}(\Omega).$$

Prema tome, očito je  $\vec{v} = \vec{0} \in F_0$  pa je onda i  $\min_{\vec{v} \in F_T} \|\vec{v}\|_{L^{p'}(\Omega; \mathbb{R}^d)} = 0$ .

Obratno, neka je  $\|T\| = 0$ . To znači da postoji  $\vec{v} \in F_T$  takav da  $\|\vec{v}\|_{L^{p'}(\Omega; \mathbb{R}^d)} = 0$  pa slijedi  $\vec{v} = 0$ . To povlači da za takav  $\vec{v}$  i za svaki  $\varphi \in \mathcal{D}(\Omega)$  vrijedi  $\langle T_{v_\alpha}, \varphi \rangle = 0$  iz čega slijedi  $T = 0$ .

(iii) Neka je  $\lambda \in \mathbb{R}$ ,  $T \in W^{-m,p'}(\Omega)$ ,  $\vec{v} \in F_T$  i  $\vec{w} = \lambda \vec{v} \in F_{\lambda T}$ . Štoviše, lako se vidi da je  $\vec{v} \in F_T$  ako i samo ako je  $\lambda \vec{v} \in F_{\lambda T}$ . Stoga je

$$\begin{aligned}\|\lambda T\| &= \min_{\vec{w} \in F_{\lambda T}} \|\vec{w}\|_{L^{p'}(\Omega; \mathbb{R}^d)} = \min_{\lambda \vec{v} \in F_{\lambda T}} \|\lambda \vec{v}\|_{L^{p'}(\Omega; \mathbb{R}^d)} = \min_{\vec{v} \in F_T} \|\lambda \vec{v}\|_{L^{p'}(\Omega; \mathbb{R}^d)} \\ &= \min_{\vec{v} \in F_T} |\lambda| \|\vec{v}\|_{L^{p'}(\Omega; \mathbb{R}^d)} = |\lambda| \min_{\vec{v} \in F_T} \|\vec{v}\|_{L^{p'}(\Omega; \mathbb{R}^d)} = |\lambda| \|T\|,\end{aligned}$$

čime je pokazana i homogenost

(iv) Pokažimo još nejednakost trokuta. Neka su  $\vec{v} \in F_T$  i  $\vec{v} \in F_S$ , za  $T, S \in W^{-m,p'}(\Omega)$ :

$$\begin{aligned}T &= \sum_{|\alpha| \leq m} (-1)^{|\alpha|} D^\alpha T_{v_\alpha}, \quad \langle T_{v_\alpha}, \varphi \rangle = \langle \varphi | v_\alpha \rangle, \quad |\alpha| \leq m, \\ S &= \sum_{|\alpha| \leq m} (-1)^{|\alpha|} D^\alpha S_{w_\alpha}, \quad \langle S_{w_\alpha}, \varphi \rangle = \langle \varphi | w_\alpha \rangle, \quad |\alpha| \leq m,\end{aligned}$$

za svaki  $\varphi \in \mathcal{D}(\Omega)$ . Tada je

$$T + S = \sum_{|\alpha| \leq m} (-1)^{|\alpha|} D^\alpha (T_{v_\alpha} + S_{w_\alpha})$$

i vrijedi

$$\begin{aligned} \langle T_{v_\alpha} + S_{w_\alpha}, \varphi \rangle &= \langle T_{v_\alpha}, \varphi \rangle + \langle S_{w_\alpha}, \varphi \rangle = \langle \varphi | v_\alpha \rangle + \langle \varphi | w_\alpha \rangle \\ &= \langle \varphi | v_\alpha + w_\alpha \rangle, \quad \forall \varphi \in \mathcal{D}(\Omega). \end{aligned}$$

Iz prethodnog slijedi  $\vec{v} + \vec{w} = \vec{u} \in F_{T+S}$  pa je  $F_T + F_S \subseteq F_{T+S}$ . Prisjetimo se da za proizvoljne skupove brojeva  $A$  i  $B$  vrijedi  $\min(A+B) \leq \min A + \min B$  te ako je  $A \subseteq B$  onda je  $\min B \leq \min A$ , što ćemo iskoristiti u nastavku. Sada imamo

$$\begin{aligned} \|T + S\| &= \min_{\vec{u} \in F_{T+S}} \|\vec{u}\|_{L^{p'}(\Omega; \mathbb{R}^d)} \leq \min_{\vec{u} \in F_T + F_S} \|\vec{u}\|_{L^{p'}(\Omega; \mathbb{R}^d)} = \min_{\substack{\vec{v} \in F_T \\ \vec{w} \in F_S}} \|\vec{v} + \vec{w}\|_{L^{p'}(\Omega; \mathbb{R}^d)} \\ &\leq \min_{\substack{\vec{v} \in F_T \\ \vec{w} \in F_S}} \left( \|\vec{v}\|_{L^{p'}(\Omega; \mathbb{R}^d)} + \|\vec{w}\|_{L^{p'}(\Omega; \mathbb{R}^d)} \right) \\ &\leq \min_{\vec{v} \in F_T} \|\vec{v}\|_{L^{p'}(\Omega; \mathbb{R}^d)} + \min_{\vec{w} \in F_{T+S}} \|\vec{w}\|_{L^{p'}(\Omega; \mathbb{R}^d)} = \|T\| + \|S\|. \end{aligned}$$

Dakle zadovoljena je i nejednakost trokuta pa smo pokazali da je s (3.11) dana norma na  $W^{-m,p'}(\Omega)$ .

Neka je  $T \in W^{-m,p'}(\Omega)$  i  $L \in W_0^{m,p}(\Omega)'$  njegovo jedinstveno proširenje. Iz (3.10) i (3.11) tada slijedi  $\|L\|_{W_0^{m,p}(\Omega)'} = \|T\|_{W^{-m,p'}(\Omega)}$ . Dakle, preslikavanje  $T \mapsto L$  je izometrija.  $\square$

Postoji još jedan način karakterizacije duala prostora  $W_0^{m,p}(\Omega)$ , za  $p \in \langle 1, \infty \rangle$ . Svaki  $v \in L^{p'}(\Omega)$  određuje  $L_v \in W_0^{m,p}(\Omega)'$  u smislu  $\langle L_v, u \rangle = \langle u | v \rangle$  zbog

$$|\langle L_v, u \rangle| = |\langle u | v \rangle| \leq \|v\|_{p'} \|u\|_p \leq \|v\|_{p'} \|u\|_{m,p}. \quad (3.12)$$

Za  $v \in L^{p'}(\Omega)$  definiramo  $(-m, p')$  normu, kao normu od  $L_v$ , odnosno

$$\|v\|_{-m,p'} = \|L_v\|_{(W_0^{m,p}(\Omega))'} = \sup_{u \in W_0^{m,p}(\Omega), \|u\|_{m,p} \leq 1} |\langle u | v \rangle|. \quad (3.13)$$

Očito je  $\|v\|_{-m,p'} \leq \|v\|_{p'}$ . Za proizvoljnu funkciju  $u \in W_0^{m,p}(\Omega)$  te  $v \in L^{p'}(\Omega)$  vrijedi

$$|\langle u | v \rangle| = \|u\|_{m,p} \left| \left\langle \frac{u}{\|u\|_{m,p}} | v \right\rangle \right| \leq \|u\|_{m,p} \|v\|_{-m,p'}. \quad (3.14)$$

Neka je  $V = \{L_v : v \in L^{p'}(\Omega)\}$ , vektorski potprostor od  $W_0^{m,p}(\Omega)'$ . Pokazat ćemo da je  $V$  gust u  $W_0^{m,p}(\Omega)'$ . Zapravo je dovoljno pokazati da ako  $F \in W_0^{m,p}(\Omega)''$

zadovoljava  ${}_{W_0^{m,p}(\Omega)''} \langle F, L_v \rangle_{W_0^{m,p}(\Omega)'} = 0$ , za svaki  $L_v \in V$ , onda je  $F \equiv 0$ . Budući da je  $W_0^{m,p}(\Omega)$  refleksivan, za  $F$  postoji  $f \in W_0^{m,p}(\Omega)$  takav da je

$$\langle f|v \rangle = {}_{W_0^{m,p}(\Omega)'} \langle L_v, f \rangle_{W_0^{m,p}(\Omega)} = {}_{W_0^{m,p}(\Omega)''} \langle F, L_v \rangle_{W_0^{m,p}(\Omega)'} = 0,$$

za svaki  $v \in L^{p'}(\Omega)$ . Zato mora biti  $f \equiv 0$  skoro svuda na  $\Omega$ . Iz toga slijedi  $f \equiv 0$  u  $W_0^{m,p}(\Omega)$ , odnosno  $F \equiv 0$  u  $W_0^{m,p}(\Omega)''$ .

Prostor  $W^{-m,p'}(\Omega)$  zapravo je upotpunjenje prostora  $L^{p'}(\Omega)$  s obzirom na normu  $\|\cdot\|_{-m,p'}$ .

## 3.2 Aproksimacija glatkim funkcijama na $\Omega$

U ovom poglavlju ćemo pokazati da je skup  $\{\varphi \in C^\infty(\Omega) : \|\varphi\|_{m,p} < \infty\}$  gust u  $W^{m,p}(\Omega)$ . Najprije ćemo dati rezultat vezan za *particiju jedinice*.

**Teorem 23.** [1, str. 65.] *Neka je  $A \subseteq \mathbb{R}^n$  proizvoljan skup te neka je  $\mathcal{U}$  familija otvorenih skupova u  $\mathbb{R}^n$  koja pokriva  $A$ , odnosno  $A \subseteq \cup_{U \in \mathcal{U}} U$ . Tada postoji familija  $\Psi$  funkcija  $\psi \in C_c^\infty(\mathbb{R}^n)$  koja ima sljedeća svojstva*

1. za svaki  $\psi \in \Psi$  i za svaki  $\mathbf{x} \in \mathbb{R}^n$  vrijedi  $0 \leq \psi(\mathbf{x}) \leq 1$ ,
2. za  $K \subset\subset A$  svi osim eventualno konačno mnogo  $\psi \in \Psi$  su identički jednaki 0 na  $K$ ,
3. za svaki  $\psi \in \Psi$  postoji  $U \in \mathcal{U}$  takav da je  $\text{supp}(\psi) \subseteq U$ ,
4. za svaki  $\mathbf{x} \in A$  vrijedi  $\sum_{\psi \in \Psi} \psi(\mathbf{x}) = 1$ .

Takva familija  $\Psi$  zove se  $C^\infty$  particija jedinice skupa  $A$  podređena  $\mathcal{U}$ .

Neka je  $J$  nenegativna realna funkcija u  $C_c^\infty(\mathbb{R}^n)$  za koju vrijedi

1.  $J(\mathbf{x}) = 0$ ,  $\|\mathbf{x}\| \geq 1$  i
2.  $\int_{\mathbb{R}^n} J(\mathbf{x}) d\mathbf{x} = 1$ .

Primjerice, to je funkcija

$$J(\mathbf{x}) = \begin{cases} ce^{\frac{-1}{1-\|\mathbf{x}\|^2}}, & \|\mathbf{x}\| < 1 \\ 0 & \|\mathbf{x}\| \geq 1, \end{cases}$$

pri čemu je  $c > 0$  konstanta koja osigurava drugi uvjet. Neka je  $k \in \mathbb{N}$ . Funkcija  $J_k(\mathbf{x}) = k^n J(k\mathbf{x})$  je nenegativna, pripada prostoru  $C_c^\infty(\mathbb{R}^n)$  i zadovoljava

1.  $J_k(\mathbf{x}) = 0$ ,  $\|\mathbf{x}\| \geq \frac{1}{k}$ ,
2.  $\int_{\mathbb{R}^n} J_k(\mathbf{x}) d\mathbf{x} = 1$ .

$J_k$  nazivamo izgladaivač i konvoluciju

$$J_k * u(\mathbf{x}) = \int_{\mathbb{R}^n} J_k(\mathbf{x} - \mathbf{y})u(\mathbf{y}) d\mathbf{y}, \quad (3.15)$$

koja je definirana za funkcije  $u$  za koju desna strana u (3.15) ima smisla, nazivamo izgladaenje funkcije  $u$ .

**Teorem 24.** [1, str. 36.] *Neka je  $u$  funkcija definirana na  $\mathbb{R}^n$  i iščezava izvan  $\Omega$ .*

1. *Ako je  $u \in L^1_{\text{loc}}(\mathbb{R}^n)$ , onda je  $J_k * u \in C^\infty(\mathbb{R}^n)$ .*
2. *Ako je  $u \in L^1_{\text{loc}}(\Omega)$  i  $\text{supp}(u) \subset\subset \Omega$ , onda je  $J_k * u \in C^\infty_c(\Omega)$  uz uvjet  $\frac{1}{k} < d(\text{supp}(u), \partial\Omega)$ .*
3. *Ako je  $u \in L^p(\Omega)$ ,  $p \in [1, \infty)$ , onda je  $J_k * u \in L^p(\Omega)$ . Također,*

$$\|J_k * u\|_p \leq \|u\|_p, \quad J_k * u \rightarrow u \in L^p(\Omega).$$

4. *Ako je  $u \in C(\Omega)$  i  $G \subset\subset \Omega$  onda  $J_k * u \rightrightarrows u$  na  $G$ , gdje  $\rightrightarrows$  označava uniformnu konvergenciju.*
5. *Ako je  $u \in C(\overline{\Omega})$ , onda  $J_k * u \rightrightarrows u$  na  $\Omega$ .*

U nastavku će biti važne i sljedeće dvije leme. Prva govori o derivaciji konvolucije dok se druga odnosi na izgladaivanje u prostoru  $W^{m,p}(\Omega)$ .

**Lema 3.** [5, str. 242.] *Neka je  $f \in L^1(\Omega)$ ,  $g \in C^m(\Omega)$  te neka je  $D^\alpha g$  omeđeno za  $|\alpha| \leq m$ . Tada je  $f * g \in C^m(\Omega)$  i  $D^\alpha(f * g) = f * (D^\alpha g)$  za  $|\alpha| \leq m$ .*

**Lema 4.** [1, str. 66.] *Neka je  $J_k$  izgladaivač,  $p \in [1, \infty)$  i  $u \in W^{m,p}(\Omega)$ . Ako je  $\Omega' \subset\subset \Omega$  onda  $J_k * u \rightarrow u$ , u  $W^{m,p}(\Omega')$ .*

*Dokaz.* Prema prethodnoj lemi znamo  $D^\alpha(J_k * u) = J_k * D^\alpha u$ . Budući da je  $D^\alpha u \in L^p(\Omega)$ , za  $0 \leq |\alpha| \leq m$ , prema trećoj tvrdnji Teorema 24 vrijedi

$$\lim_{k \rightarrow \infty} \|D^\alpha J_k * u - D^\alpha u\|_{L^p(\Omega')} = \lim_{k \rightarrow \infty} \|J_k * D^\alpha u - D^\alpha u\|_{L^p(\Omega')} = 0$$

iz čega slijedi tvrdnja leme. □

Sljedeća lema tvrdi da je produkt funkcije iz Soboljevlevog prostora i test funkcije opet iz Soboljevlevog prostora te je iskazana Leibnizova formula za isti produkt.

**Lema 5.** [4, str. 261.] *Neka je  $\varphi \in C^\infty_c(\Omega)$  i  $u \in W^{m,p}(\Omega)$ . Tada je  $\varphi u \in W^{m,p}(\Omega)$  i vrijedi*

$$D^\alpha(\varphi u) = \sum_{\beta \leq \alpha} \binom{\alpha}{\beta} D^\beta \varphi D^{\alpha-\beta} u. \quad (3.16)$$

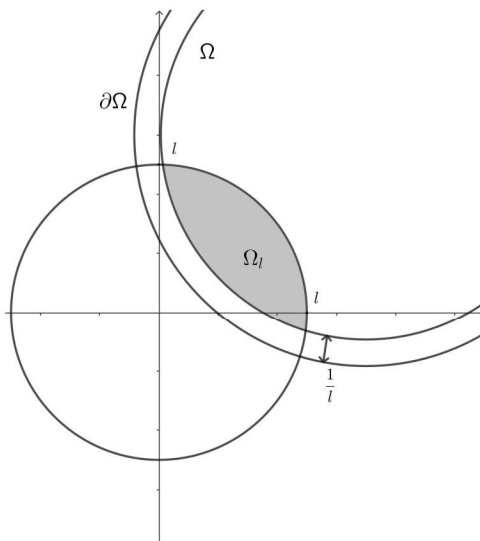
Ovaj rezultat pokazat će se koristan u dokazu sljedećeg teorema. On je važan jer povezuje  $H^{m,p}(\Omega)$  i  $W^{m,p}(\Omega)$ , a govori o aproksimaciji funkcija iz prostora  $W^{m,p}(\Omega)$  funkcijama iz  $C^\infty_c(\Omega)$ .

**Teorem 25.** [1, str. 67.] Ako je  $p \in [1, \infty)$  onda je  $H^{m,p}(\Omega) = W^{m,p}(\Omega)$ .

*Dokaz.* Kod definicije prostora  $H^{m,p}(\Omega)$  pokazali smo da je  $H^{m,p}(\Omega) \subseteq W^{m,p}(\Omega)$  pa je ostalo pokazati drugu inkluziju, odnosno da je skup  $C^\infty(\Omega) \cap W^{m,p}(\Omega)$  gust u  $W^{m,p}(\Omega)$ . Za  $u \in W^{m,p}(\Omega)$  i  $\varepsilon > 0$  proizvoljan, pokazat ćemo da postoji  $\varphi \in C^\infty(\Omega) \cap W^{m,p}(\Omega)$  takav da  $\|\varphi - u\|_{m,p} < \varepsilon$ . Neka je

$$\Omega_l = \left\{ \mathbf{x} \in \Omega : \|\mathbf{x}\| < l \quad \wedge \quad d(\mathbf{x}, \partial\Omega) > \frac{1}{l} \right\}, \quad l \in \mathbb{N}$$

te  $\Omega_0 = \Omega_{-1} = \emptyset$ . Skica skupa  $\Omega_l$  dana je Slikom 3.1. Očito je  $\{\Omega_l : l \in \mathbb{N}\}$  rastuća familija skupova.



Slika 3.1: Skica skupa  $\Omega_l$

Označimo  $U_l = \Omega_{l+1} \cap (\overline{\Omega_{l-1}})^c = \Omega_{l+1} \setminus (\overline{\Omega_{l-1}})$ , čija je skica prikazana Slikom 3.2. Uočimo da  $U_l$  možemo zapisati kao  $U_l = \left\{ \mathbf{x} \in \Omega : \left( \|\mathbf{x}\| < l+1 \wedge d(\mathbf{x}, \partial\Omega) > \frac{1}{l+1} \right) \wedge \left( \|\mathbf{x}\| > l-1 \vee d(\mathbf{x}, \partial\Omega) < \frac{1}{l-1} \right) \right\}$ . Familija  $\mathcal{U} = \{U_l : l \in \mathbb{N}\}$  otvorenih podskupova od  $\Omega$  pokriva  $\Omega$ . Zaista, neka je  $l \in \mathbb{N}$  najmanji takav da je  $\mathbf{x} \in \Omega_{l+1}$  i pretpostavimo da je

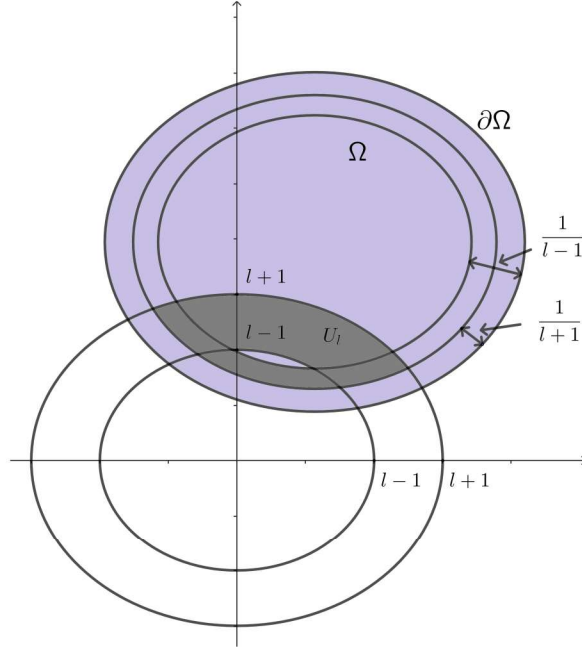
$$\|\mathbf{x}\| \leq l-1 \wedge d(\mathbf{x}, \partial\Omega) \geq \frac{1}{l-1}.$$

Međutim, tada je i  $\|\mathbf{x}\| < l$  i  $d(\mathbf{x}, \partial\Omega) > \frac{1}{l}$ , iz čega slijedi da je  $\mathbf{x} \in \Omega_l$ , što je u kontradikciji s pretpostavkom  $l$  najmanji prirodan broj za koji je  $\mathbf{x} \in \Omega_{l+1}$ . Budući da je  $U_l \subseteq \Omega$  omeđen, a  $\overline{U_l}$  je kompaktan, slijedi  $U_l \subset\subset \Omega$ .

Neka je  $\Psi$  -  $C^\infty$  particija jedinice od  $\Omega$  podređena  $\mathcal{U}$ . Sa  $\psi_l$  označimo sumu konačno mnogo funkcija  $\psi \in \Psi$  čiji su nosači sadržani u  $U_l$ . Tih funkcija će biti konačno mnogo zbog druge tvrdnje Teorema 23. Tada je  $\psi_l \in C_c^\infty(U_l)$  i  $\sum_{l=1}^\infty \psi_l(\mathbf{x}) = 1$  na  $\Omega$ . Prema prethodnoj lemi je  $\psi_l u \in W^{m,p}(\Omega)$ . Za  $0 < \varepsilon < \frac{1}{(l+1)(l+2)}$ ,  $J_k * (\psi_l u)$

ima nosač koji se nalazi u presjeku  $V_l = \Omega_{l+2} \cap (\Omega_{l-2})^c \subset\subset \Omega$ . Budući da je  $\psi_l u \in W^{m,p}(\Omega)$ , možemo uzeti  $k_l \in \mathbb{N}$ ,  $0 < \frac{1}{k_l} < \frac{1}{(l+1)(l+2)}$  takav da je

$$\|J_{k_l} * (\psi_l u) - \psi_l u\|_{W^{m,p}(V_l)} = \|J_{k_l} * (\psi_l u) - \psi_l u\|_{W^{m,p}(\Omega)} < \frac{\varepsilon}{2^{l+1}}. \quad (3.17)$$



Slika 3.2: Skica skupa  $U_l$

Neka je sada  $\varphi = \sum_{i=1}^{\infty} J_{k_i} * (\psi_i u)$ . Prema Teoremu 23, na  $\Omega' \subset\subset \Omega$  samo konačno mnogo sumanda može biti različito od 0. Stoga će  $\varphi$  biti konačna suma pa je  $\varphi \in C^\infty(\Omega)$  dobro definiran. Za  $\mathbf{x} \in \Omega_l$  imamo

$$u(\mathbf{x}) = \sum_{i=1}^{l+1} \psi_i(\mathbf{x})u(\mathbf{x}), \quad \varphi(\mathbf{x}) = \sum_{i=1}^{l+1} J_{k_i} * (\psi_i u)(\mathbf{x}),$$

budući da je  $\Omega_l \cap U_K = \emptyset$ , za  $K > l + 1$ . Prema tome, koristeći (3.17) imamo

$$\begin{aligned} \|u - \varphi\|_{W^{m,p}(\Omega_l)} &= \left\| \sum_{i=1}^{l+1} J_{k_i} * (\psi_i u) - \psi_i u \right\|_{W^{m,p}(\Omega_l)} \leq \sum_{i=1}^{l+1} \|J_{k_i} * (\psi_i u) - \psi_i u\|_{W^{m,p}(\Omega_l)} \\ &< \frac{\varepsilon}{2} \cdot \sum_{i=1}^{l+1} \frac{1}{2^i} < \frac{\varepsilon}{2}. \end{aligned} \quad (3.18)$$

Kako je  $\Omega_l$  rastuća familija skupova koja iscrpljuje  $\Omega$ , prema teoremu 6 slijedi  $\|u - \varphi\|_{W^{m,p}(\Omega_l)} \rightarrow \|u - \varphi\|_{W^{m,p}(\Omega)}$ . Posebno, postoji  $l_0 \in \mathbb{N}$  takav da za svaki  $l \geq l_0$  vrijedi

$$\left| \|u - \varphi\|_{W^{m,p}(\Omega_l)} - \|u - \varphi\|_{W^{m,p}(\Omega)} \right| < \frac{\varepsilon}{2}$$

Korištenjem nejednakosti trokuta i nejednakosti (3.18) dobivamo

$$\|u - \varphi\|_{W^{m,p}(\Omega)} < \frac{\varepsilon}{2} + \|u - \varphi\|_{W^{m,p}(\Omega_l)} < \frac{\varepsilon}{2} + \frac{\varepsilon}{2} = \varepsilon,$$

čime je teorem dokazan. □

**Napomena 2.** Uočimo da prethodni teorem ne vrijedi za  $p = \infty$ . Primjerice, neka je  $\Omega = \langle -1, 1 \rangle \subseteq \mathbb{R}$  te  $u(x) = |x|$ . Tada je

$$u'(x) = \begin{cases} 1, & x > 0 \\ -1, & x < 0, \end{cases}$$

za  $x \neq 0$  pa je  $u \in W^{1,\infty}(\Omega)$ . Međutim,  $u \notin H^{1,\infty}(\Omega)$ . Naime, ako uzmemo  $\varepsilon \in \langle 0, \frac{1}{2} \rangle$ , ne postoji funkcija  $\varphi \in C^1(\Omega)$  za koju vrijedi  $\|\varphi' - u'\|_\infty < \varepsilon$ .

### 3.3 Aproksimacija glatkim funkcijama s kompaktnim nosačem u $\mathbb{R}^n$

Vodeći se prethodnim poglavljem, postavlja se pitanje može li se  $u \in W^{m,p}(\Omega)$  aproksimirati omeđenim funkcijama čije su derivacije svakog reda omeđene ili su omeđene bar do reda  $m$ . Drugim riječima, pitamo se je li za  $k \geq m$  prostor  $C^k(\bar{\Omega})$  gust u  $W^{m,p}(\Omega)$ .

**Primjer 1.** [1, str. 68] Neka je  $\Omega = \{(x, y) \in \mathbb{R}^2 : 0 < |x| < 1, 0 < y < 1\}$ . Pogledajmo funkciju  $u$  definiranu na  $\Omega$  kao

$$u(x, y) = \begin{cases} 1, & x > 0 \\ 0, & x < 0. \end{cases}$$

Njena derivacija iznosi 0 na cijelom  $\Omega$  pa ona pripada prostoru  $W^{1,p}(\Omega)$ . Međutim za dovoljno veliki  $k \in \mathbb{N}$  ne postoji funkcija  $\varphi \in C^k(\bar{\Omega})$  za koju vrijedi  $\|u - \varphi\|_{W^{1,p}(\bar{\Omega})} < \frac{1}{k}$ . Pretpostavimo suprotno, neka postoji takva funkcija  $\varphi$ . Označimo s

$$A = \{(x, y) \in \mathbb{R}^2 : -1 \leq x \leq 0, 0 \leq y \leq 1\}$$

i

$$B = \{(x, y) \in \mathbb{R}^2 : 0 \leq x \leq 1, 0 \leq y \leq 1\}.$$

Tada je  $\bar{\Omega} = A \cup B$ . Prema Hölderovoj nejednakosti znamo da vrijedi  $\|\varphi\|_{L^1(A)} \leq \|\varphi\|_{L^p(A)}$ . Također je i  $\|\varphi\|_{L^p(A)} \leq \|\varphi\|_{W^{1,p}(A)}$ . Budući da je za  $x < 0$  funkcija  $u = 0$  vrijedi

$$\|\varphi\|_{L^1(A)} \leq \|\varphi\|_{L^p(A)} \leq \|\varphi\|_{W^{1,p}(A)} < \frac{1}{k}.$$

Slično, kako je za  $x > 0$  funkcija  $u = 1$  vrijedi

$$\|1\|_{L^1(B)} - \|\varphi\|_{L^1(B)} \leq \|1 - \varphi\|_{L^1(B)} \iff \|\varphi\|_{L^1(B)} > 1 - \frac{1}{k}.$$

Definirajmo

$$F(x) = \int_0^1 \varphi(x, y) dy.$$

Uočimo da ako u prethodnu jednakost uključimo apsolutnu vrijednost, koristeći monotonost integrala dobivamo

$$F(x) \leq |F(x)| = \left| \int_0^1 \varphi(x, y) dy \right| \leq \int_0^1 |\varphi(x, y)| dy.$$

Prointegriramo u granicama od  $-1$  do  $0$  po  $x$  i imamo

$$\int_{-1}^0 F(x) dx \leq \int_{-1}^0 \int_0^1 |\varphi(x, y)| dy dx = \|\varphi\|_{L^1(A)} < \frac{1}{k}. \quad (3.19)$$

Pokažimo da tada postoji  $a \in [-1, 0)$  takav da je  $F(a) < \frac{1}{k}$ . Pretpostavimo suprotno, neka za svaki  $a \in [-1, 0)$  vrijedi  $F(a) \geq \frac{1}{k}$ . Tada je

$$\int_{-1}^0 F(x) dx \geq \int_{-1}^0 \frac{1}{k} dx = \frac{1}{k},$$

što je u kontradikciji s (3.19). Dakle, slijedi da postoji  $a \in [-1, 0)$  takav da je  $F(a) < \frac{1}{k}$ . Potpuno analogno pokaže se da postoji i  $b \in (0, 1]$  takav da je  $F(b) > 1 - \frac{1}{k}$ . Sada imamo

$$\begin{aligned} 1 - \frac{2}{k} < F(b) - F(a) &= \int_a^b F'(x) dx \leq \int_{\overline{\Omega}} \left| \frac{\partial \varphi(x, y)}{\partial x} \right| dx dy \\ &= \left\| \frac{\partial \varphi}{\partial x} \right\|_{L^1(\overline{\Omega})} \leq \sqrt[p]{2} \left\| \frac{\partial \varphi}{\partial x} \right\|_{L^p(\overline{\Omega})} < \frac{\sqrt[p]{2}}{k}. \end{aligned}$$

Broj 2 se pojavljuje jer je to integral jedinice po zadanom području, a predzadnja nejednakost je posljedica Hölderove nejednakosti. Pogledajmo još zadnju nejednakost. Prema pretpostavci je  $\|u - \varphi\|_{W^{1,p}(\overline{\Omega})} < \frac{1}{k}$  pa iz toga dobivamo:

$$\begin{aligned} \|u - \varphi\|_{W^{1,p}(\overline{\Omega})}^p &= \|u - \varphi\|_{L^p(\overline{\Omega})}^p + \left\| \frac{\partial \varphi}{\partial x} \right\|_{L^p(\overline{\Omega})}^p < \frac{1}{k^p} \\ \left\| \frac{\partial \varphi}{\partial x} \right\|_{L^p(\overline{\Omega})}^p &< \frac{1}{k^p} - \|u - \varphi\|_{L^p(\overline{\Omega})}^p < \frac{1}{k^p}. \end{aligned}$$

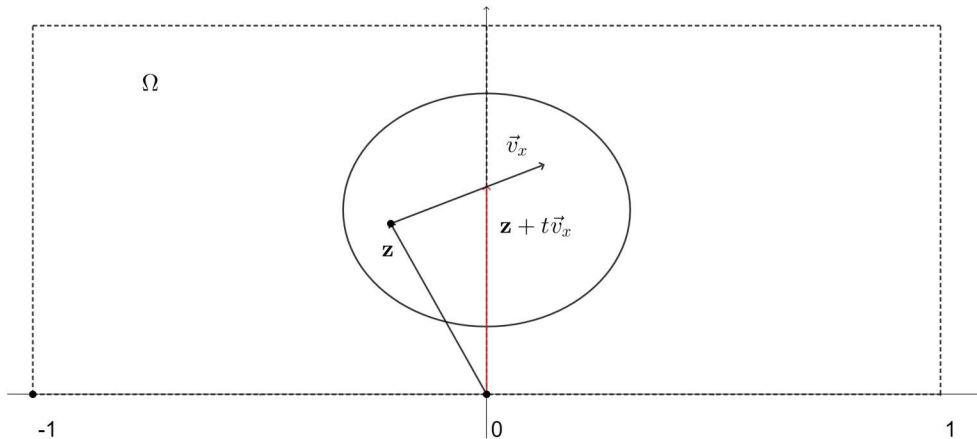
Dakle,  $1 < \frac{1}{k}(2 + \sqrt[p]{2})$ , što ne mora vrijediti za dovoljno veliki  $k$ .

Problem sa skupom  $\Omega$  iz prethodnog primjera jest taj što on leži s obje strane svog ruba. Uvjet na  $\Omega$  kojeg navodimo naziva se uvjet segmenta i garantira da će za proizvoljne  $k$  i  $m$ ,  $C^k(\overline{\Omega})$  biti gust u  $W^{m,p}(\Omega)$ , za  $1 \leq p < \infty$ .

**Definicija 18.** Kažemo da  $\Omega$  zadovoljava uvjet segmenta ako za svaki  $x \in \partial\Omega$  postoji okolina  $U_x$  i nenul vektor  $\vec{v}_x$  takav da, ako je  $z \in \overline{\Omega} \cap U_x$ , onda je  $z + t\vec{v}_x \in \Omega$ , za  $t \in (0, 1)$ .



$\Omega$  iz prethodnog primjera ne zadovoljava uvjet segmenta. Naime, ako uzmemo neku točku  $\mathbf{x}$  iz  $\{0\} \times [0, 1]$ , za svaku okolinu  $U_{\mathbf{x}}$  i za svaki vektor  $\vec{v}_{\mathbf{x}}$ , ako je  $\mathbf{z} = \mathbf{x} + \vec{v}_{\mathbf{x}} \in \overline{\Omega} \cap U_{\mathbf{x}}$ , može se naći  $t \in \langle 0, 1 \rangle$  takav da  $\mathbf{x} + t\vec{v}_{\mathbf{x}}$  neće biti u skupu  $\{0\} \times [0, 1]$  (vidi Sliku 3.3).



Slika 3.3: Skica skupa  $\Omega$  iz Primjera 1

**Teorem 26.** [1, str. 68.] *Ako  $\Omega$  zadovoljava uvjet segmenta, onda je skup restrikcija funkcija iz  $C_c^\infty(\mathbb{R}^n)$  na  $\Omega$  gust u  $W^{m,p}(\Omega)$ ,  $1 \leq p < \infty$ .*

*Dokaz.* Neka je  $f$  fiksna funkcija u  $C_c^\infty(\mathbb{R}^n)$  za koju vrijedi

1.  $f(\mathbf{x}) = 1$ , za  $\|\mathbf{x}\| \leq 1$ ,
2.  $f(\mathbf{x}) = 0$ , za  $\|\mathbf{x}\| \geq 2$ ,
3.  $|D^\alpha f(\mathbf{x})| \leq M$ , za svaki  $\mathbf{x}$  i  $0 \leq |\alpha| \leq m$ .

Neka je  $f_k(\mathbf{x}) = f(\frac{\mathbf{x}}{k})$ , za  $k \in \mathbb{N}$ . Tada je  $f_k(\mathbf{x}) = 1$  za  $\|\mathbf{x}\| \leq k$  te  $|D^\alpha f_k(\mathbf{x})| \leq \frac{M}{k^{|\alpha|}} \leq M$ . Ako je  $u \in W^{m,p}(\Omega)$ , onda je prema Lemi 5 funkcija  $u_k = f_k u$  također u prostoru  $W^{m,p}(\Omega)$  i ima omeđen nosač. Korištenjem formule (3.16), za  $|\alpha| \leq m$  vrijedi

$$|D^\alpha u_k(\mathbf{x})| = \left| \sum_{\beta \leq \alpha} \binom{\alpha}{\beta} D^\beta u(\mathbf{x}) D^{\alpha-\beta} f_k(\mathbf{x}) \right| \leq M \sum_{\beta \leq \alpha} \binom{\alpha}{\beta} |D^\beta u(\mathbf{x})|. \quad (3.20)$$

Označimo  $\Omega_k = \{\mathbf{x} \in \Omega : \|\mathbf{x}\| > k\}$ . Primijetimo da se norme funkcije  $u - u_k$  podudaraju na  $W^{m,p}(\Omega)$  i  $W^{m,p}(\Omega_k)$ . Naime,  $u - u_k = u(1 - f_k)$ , a kako je  $f_k(\mathbf{x}) = 1$  za  $\|\mathbf{x}\| \leq k$  slijedi da je  $u - u_k = 0$  za  $\|\mathbf{x}\| \leq k$ . Prema tome imamo

$$\begin{aligned} \|u - u_k\|_{W^{m,p}(\Omega)} &= \|u - u_k\|_{W^{m,p}(\Omega_k)} \leq \|u\|_{W^{m,p}(\Omega_k)} + \|u_k\|_{W^{m,p}(\Omega_k)} \\ &\leq c \|u\|_{W^{m,p}(\Omega_k)}, \end{aligned}$$

gdje je  $c > 0$  konstanta koja se dobije iz (3.20). Prema Teoremu 7, za dovoljno veliki  $k$  desna strana nejednakosti teži u 0. Prema tome, svaka funkcija  $u \in W^{m,p}(\Omega)$  može se u tom prostoru aproksimirati funkcijama s omeđenim nosačima.

Stoga možemo pretpostaviti da je  $\text{supp } u$  omeđen. Skup  $F = \text{supp } u \setminus \cup_{\mathbf{x} \in \partial\Omega} U_{\mathbf{x}}$  je kompaktan i sadržan u  $\Omega$ , pri čemu su  $U_{\mathbf{x}}$  okoline iz definije uvjeta segmenta. Zato postoji otvoren skup  $U_0$  takav da je  $F \subset\subset U_0 \subset\subset \Omega$ . Kako je  $\text{supp } u$  kompaktan, postoji konačno mnogo skupova  $U_0, U_1, \dots, U_l$  koji čine konačan pokrivač od  $\text{supp } u$ . Štoviše, postoje i skupovi  $V_0, V_1, \dots, V_l$  za koje vrijedi  $V_i \subset\subset U_i$ , za  $0 \leq i \leq l$ , koji također pokrivaju  $\text{supp } u$ .

Neka je  $\Psi$   $C^\infty$  particija jedinice podređena  $\{V_i : 0 \leq i \leq k\}$  te neka je  $\psi_i$  suma konačno mnogo funkcija  $\psi \in \Psi$  čiji su nosači u  $V_i$  te vrijedi  $\sum_{i=1}^k \psi_i = 1$ . Označimo  $u_i = \psi_i u$ . Ako pretpostavimo da za svaki  $i \in \{0, 1, \dots, k\}$  i za svaki  $\varepsilon > 0$  postoji  $\varphi_i \in C_c^\infty(\mathbb{R}^n)$  za koji vrijedi

$$\|u_i - \varphi_i\|_{W^{m,p}(\Omega)} < \frac{\varepsilon}{(l+1)}, \quad (3.21)$$

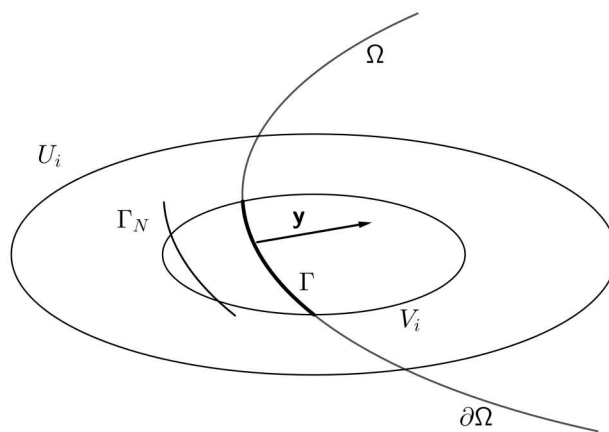
za  $\varphi = \sum_{i=0}^l \varphi_i$  imali bismo

$$\|u - \varphi\|_{W^{m,p}(\Omega)} \leq \sum_{i=0}^l \|u_i - \varphi_i\|_{W^{m,p}(\Omega)} < \varepsilon$$

i tada bi teorem bio dokazan. Stoga je potrebno naći funkcije  $\varphi_i$  koje to zadovoljavaju.

Funkcija  $\varphi_0 \in C_c^\infty(\mathbb{R}^n)$  koja zadovoljava (3.21) postoji prema Lemi 4 jer je  $\text{supp}(u_0) \subseteq V_0 \subset\subset \Omega$ . Preostaje naći funkciju  $\varphi_i$  koja zadovoljava (3.21) za  $1 \leq i \leq k$ . Za fiksirani  $i$  napravimo proširenje nulom funkcije  $u_i$ . Dakle  $u_i \in W^{m,p}(\mathbb{R}^n \setminus \Gamma)$ , gdje je  $\Gamma = \overline{V_i} \cap \partial\Omega$ . Neka je  $\mathbf{y}$  nenul vektor iz definicije uvjeta segmenta pridružen skupu  $U_i$  i  $\Gamma_N = \{\mathbf{x} - \frac{\mathbf{y}}{N} : \mathbf{x} \in \Gamma\}$ , pri čemu je  $N \in \mathbb{N}$  odabran tako da zadovoljava

$$\frac{1}{N} < \min \left\{ 1, \frac{d(V_i, \mathbb{R}^n \setminus U_i)}{\|\mathbf{y}\|} \right\}.$$



Slika 3.4: Skica skupova  $\Gamma$  i  $\Gamma_N$

Tada je  $\Gamma_N \subseteq U_i$  te su  $\Gamma_N$  i  $\overline{\Omega}$  disjunktni prema uvjetu segmenta. Definiramo  $u_{i,N}(\mathbf{x}) = u_i(\mathbf{x} + \frac{\mathbf{y}}{N})$ . Tada je  $u_{i,N} \in W^{m,p}(\mathbb{R}^n \setminus \Gamma_N)$ . Translacija je neprekidna

u  $L^p(\Omega)$  [1, str. 38. i 39.] pa  $D^\alpha u_{i,N} \rightarrow D^\alpha u_i \in L^p(\Omega)$ , kada  $N \rightarrow +\infty$ ,  $|\alpha| \leq m$ . Prema tome  $u_{i,N} \rightarrow u_i \in W^{m,p}(\Omega)$ , kada  $N \rightarrow +\infty$ . Stoga je dovoljno naći  $\varphi_i \in C_c^\infty(\mathbb{R}^n)$  takav da je  $\|u_{i,N} - \varphi_i\|$  dovoljno malo. Međutim, kako je  $\Omega \cap U_i \subset \subset \mathbb{R}^n \setminus \Gamma_N$ , prema Lemi 4 za dovoljno veliki  $K \in \mathbb{N}$  možemo uzeti  $\varphi_i = J_K * u_{i,N}$ , iz čega slijedi tvrdnja teorema.  $\square$

**Korolar 2.** [1, str. 70.]  $W_0^{m,p}(\mathbb{R}^n) = W^{m,p}(\mathbb{R}^n)$ .

*Dokaz.* Tvrdnja slijedi primjenom prethodnog teorema za  $\Omega = \mathbb{R}^n$ .  $\square$

## 4 | Soboljevljeva ulaganja

U ovom poglavlju bavimo se Soboljevljevima ulaganjima, koja imaju primjenu u proučavanju diferencijalnih i integralnih operatora. Napraviti ćemo kratki uvod u kojem ćemo definirati bitne pojmove i svojstva koja su nam od interesa te nakon toga iskazati teorem o ulaganjima.  $\Omega$  će u ovom poglavlju biti otvoren podskup od  $\mathbb{R}^n$ .

Svojstva Soboljevljevih prostora definiranih na  $\Omega$ , kao i svojstva ulaganja, ovise o svojstvima skupa  $\Omega$ . Ta svojstva ćemo promatrati kroz geometrijske ili analitičke uvjete. U nastavku ćemo navesti nekoliko njih.

**Definicija 19.** Neka je  $\mathbf{u} \in \mathbb{R}^n, \mathbf{u} \neq 0$  i za svaki  $\mathbf{x} \neq 0$  neka je  $\angle(\mathbf{x}, \mathbf{u})$  kut između vektora  $\mathbf{x}$  i  $\mathbf{u}$  za kojeg vrijedi  $\cos \angle(\mathbf{x}, \mathbf{u}) = \frac{\langle \mathbf{x}, \mathbf{u} \rangle}{\|\mathbf{x}\| \cdot \|\mathbf{u}\|}$ . Za takav  $\mathbf{u}, \rho > 0$  i  $\gamma$  takav da je  $0 < \gamma \leq \frac{\pi}{2}$ , skup

$$C = \{\mathbf{x} \in \mathbb{R}^n : \mathbf{x} = 0 \vee 0 < \|\mathbf{x}\| \leq \rho, \angle(\mathbf{x}, \mathbf{u}) \leq \gamma\}$$

naziva se konačni konus visine  $\rho$ , smjerom osi  $\mathbf{u}$  i kutom otvora  $\gamma$  s vrhom u ishodištu. Uočimo da je  $\mathbf{x} + C = \{\mathbf{x} + \mathbf{y} : \mathbf{y} \in C\}$  konačan konus s vrhom u  $\mathbf{x}$  sukladan konusu  $C$ , u smislu da ima istu visinu  $\rho$ , smjer osi  $\mathbf{u}$  i kut otvora  $\gamma$  kao i  $C$ , dobiven translacijom konusa  $C$ .

Kažemo da je otvoreni pokrivač  $\mathcal{U}$  skupa  $S \subseteq \mathbb{R}^n$  lokalno konačan ako svaki kompaktni skup u  $\mathbb{R}^n$  siječe najviše konačno mnogo skupova iz  $\mathcal{U}$ . Može se pokazati da, ako je  $S$  zatvoren, svaki otvoren pokrivač od  $S$ , čiji su dijametri uniformno ograničeni, sadrži lokalno konačan potpokrivač. U nastavku ćemo s  $\Omega_\delta$  označavati skup svih točaka skupa  $\Omega$  koje su od  $\partial\Omega$  udaljeni za manje od  $\delta$ :

$$\Omega_\delta = \{\mathbf{x} \in \Omega : d(\mathbf{x}, \partial\Omega) < \delta\}.$$

**Definicija 20.** Kažemo da  $\Omega$  zadovoljava uvjet konusa ako postoji konačan konus  $C$  takav da je svaki  $\mathbf{x} \in \Omega$  vrh konusa  $C_x$  koji je sadržan u  $\Omega$  i sukladan konusu  $C$ , u smislu da ima istu visinu  $\rho$  i isti kut otvora  $\gamma$  kao i  $C$ . Iz tog razloga konus  $C_x$  ne mora nužno biti dobiven translacijom konusa  $C$ .

Prethodni uvjet može biti prezahtjevan, stoga uvodimo slabi uvjet konusa.

**Definicija 21.** Za  $\mathbf{x} \in \Omega$ , neka je  $P(\mathbf{x})$  skup svih  $\mathbf{y} \in \Omega$  takav da dužina koji spaja  $\mathbf{x}$  i  $\mathbf{y}$  leži u  $\Omega$ . Označimo  $\Gamma(\mathbf{x}) := \{\mathbf{y} \in P(\mathbf{x}) : \|\mathbf{y} - \mathbf{x}\| < 1\}$ . Kažemo da  $\Omega$  zadovoljava slabi uvjet konusa ako postoji  $\delta > 0$  takav da je  $\mu(\Gamma(\mathbf{x})) \geq \delta, \forall \mathbf{x} \in \Omega$ , pri čemu je  $\mu$  Lebesgueova mjera na  $\mathbb{R}^n$ .

**Definicija 22.** Kažemo da  $\Omega$  zadovoljava neki lokalni Lipschitzov uvjet ako postoje  $M, \delta > 0$ , lokalno konačan otvoreni pokrivač  $(U_i)_{i \in I}$  od  $\partial\Omega$  te za svaki  $i \in I$  realna funkcija  $f_i$  od  $n - 1$  varijabli, takvi da su zadovoljeni sljedeći uvjeti

1. Postoji konačan  $R$ , takav da za svakih  $R + 1$  skupova  $U_i$  vrijedi da su međusobno disjunktne.
2. Za svake dvije točke  $\mathbf{x}, \mathbf{y} \in \Omega_\delta$  takvi da je  $\|\mathbf{x} - \mathbf{y}\| < \delta$ , postoji  $i$  takav da je

$$\mathbf{x}, \mathbf{y} \in V_i := \{\mathbf{z} \in U_i : d(\mathbf{z}, \partial U_i) > \delta\}$$

3. Svaka funkcija  $f_i$  zadovoljava Lipschitzov uvjet. Preciznije, postoji konstanta  $c \geq 0$  takva da za svake dvije točke  $\mathbf{x}, \mathbf{y} \in \mathbb{R}^{n-1}$  vrijedi

$$|f_i(\mathbf{x}) - f_i(\mathbf{y})| \leq c \|\mathbf{x} - \mathbf{y}\|$$

4. Za neki Kartezijev koordinatni sustav  $(x_{i,1}, \dots, x_{i,n})$  u  $\mathbb{R}^n$ ,  $\Omega \cap U_i$  se može prikazati pomoću

$$x_{i,n} < f_i(x_{i,1}, \dots, x_{i,n-1})$$

Može se pokazati da neki lokalni Lipschitzov uvjet povlači uvjet segmenta.

Od interesa će nam biti neki prostori funkcija u koje će biti uloženi Soboljevljevi prostori  $W^{m,p}(\Omega)$ , odnosno  $W_0^{m,p}(\Omega)$ . Ti prostori su:

1.  $W^{i,q}(\Omega)$ , za  $0 \leq i \leq m$  i  $q \in [1, \infty]$ .
2.  $W^{i,q}(\Omega_k)$ , gdje su  $0 \leq i \leq m$  i  $q \in [1, \infty]$ , pri čemu je za  $1 \leq k < n$ ,  $\Omega_k$  presjek skupa  $\Omega$  i  $k$ -dimenzionalne ravnine u  $\mathbb{R}^n$ .
3.  $C_B^i(\Omega)$  - skup funkcija na  $\Omega$  čije su derivacije omeđene i neprekidne do reda  $i \in \mathbb{N}$  s danom normom

$$\|u\|_{C_B^i(\Omega)} = \max_{|\alpha| \leq i} \sup_{\mathbf{x} \in \Omega} |D^\alpha u(\mathbf{x})|.$$

4.  $C^i(\overline{\Omega})$  - potprostor od  $C_B^i(\Omega)$  koji se sastoji od funkcija koje na  $\Omega$  imaju omeđene i uniformno neprekidne derivacije do reda  $i \in \mathbb{N}$  sa istom normom kao i  $C_B^i(\Omega)$ :

$$\|\varphi\|_{C^i(\overline{\Omega})} = \max_{|\alpha| \leq i} \sup_{\mathbf{x} \in \Omega} |D^\alpha \varphi(\mathbf{x})|.$$

5.  $C^{i,\lambda}(\overline{\Omega})$  - zatvoreni potprostor od  $C^i(\overline{\Omega})$  koji se sastoji od funkcija čije derivacije do reda  $i \in \mathbb{N}$  na  $\Omega$  i za  $\lambda \in (0, 1]$  zadovoljavaju

$$|D^\alpha \varphi(\mathbf{x}) - D^\alpha \varphi(\mathbf{y})| \leq c \|\mathbf{x} - \mathbf{y}\|^\lambda, \quad c > 0.$$

Taj prostor naziva se prostor Hölder neprekidnih funkcija. Norma na  $C^{i,\lambda}(\overline{\Omega})$  dana je s

$$\|\varphi\|_{C^{i,\lambda}(\overline{\Omega})} = \|\varphi\|_{C^i(\overline{\Omega})} + \max_{|\alpha| \leq i} \sup_{\substack{\mathbf{x}, \mathbf{y} \in \Omega \\ \mathbf{x} \neq \mathbf{y}}} \frac{|D^\alpha \varphi(\mathbf{x}) - D^\alpha \varphi(\mathbf{y})|}{\|\mathbf{x} - \mathbf{y}\|^\lambda}.$$

Budući da su elementi skupa  $W^{m,p}(\Omega)$  klase ekvivalencije funkcija koje su definirane na cijelom  $\Omega$ , do na skup mjere 0, potrebno je razjasniti ulaganja 2. - 5. Kada imamo ulaganja u prostore neprekidnih funkcija (3. - 5.) bitno je da ta klasa ekvivalencije sadrži funkciju iz prostora neprekidnih funkcija, koji je dolazni prostor u ulaganju, te da je u tom prostoru omeđena s  $c\|u\|_{W^{m,p}(\Omega)}$ , gdje je  $c$  pozitivna konstanta. Primjerice, ulaganje

$$W^{m,p}(\Omega) \hookrightarrow C^i(\overline{\Omega})$$

postoji ako se svaka funkcija  $u \in W^{m,p}(\Omega)$  može predefinirati na nekom podskupu od  $\Omega$  koji je mjere 0 da bismo mogli definirati novu funkciju  $\tilde{u} \in C^i(\overline{\Omega})$  takva da je  $\tilde{u} = u \in W^{m,p}(\Omega)$  i vrijedi

$$\|\tilde{u}\|_{C^i(\overline{\Omega})} \leq c\|u\|_{W^{m,p}(\Omega)},$$

pri čemu  $c$  ne ovisi o  $u$ . Prethodna nejednakost zapravo osigurava neprekidnost ulaganja. Komentirajmo još drugi tip ulaganja:  $W^{m,p}(\Omega) \hookrightarrow W^{i,q}(\Omega_k)$ , gdje je  $\Omega_k$  presjek  $\Omega$  i ravnine dimenzije  $k < n$ . Prema Teoremu 25 svaki element iz  $W^{m,p}(\Omega)$  se može proizvoljno dobro aproksimirati funkcijama iz  $C^\infty(\Omega)$ . Ako promatramo niz  $(u_N)$  funkcija iz  $C^\infty(\Omega)$  koji konvergira prema  $u \in W^{m,p}(\Omega)$ , te funkcije imaju tragove na  $\Omega_k$  (odnosno restrikcije na  $\Omega_k$ ) koje su u  $C^\infty(\Omega_k)$ . Prethodno navedeno ulaganje znači da ti tragovi konvergiraju u  $W^{i,q}(\Omega_k)$  prema funkciji  $\tilde{u}$  koja ne ovisi o izboru niza  $(u_N)$  i zadovoljava

$$\|\tilde{u}\|_{W^{i,q}(\Omega_k)} \leq c\|u\|_{W^{m,p}(\Omega)},$$

pri čemu  $c$  ne ovisi o  $u$ .

Iskažimo sada Soboljevljev teorem o ulaganjima.

**Teorem 27.** [1, str. 85.] *Neka je  $\Omega_k$  presjek skupa  $\Omega$  s  $k$ -dimenzionalnom ravninom u  $\mathbb{R}^n$ ,  $1 \leq k \leq n$  (ako je  $k = n$  onda je  $\Omega_k = \Omega$ ). Neka su  $i$  i  $m$  cijeli brojevi,  $i \geq 0$ ,  $m \geq 1$  i  $p \in [1, \infty)$ .*

a) *Neka  $\Omega$  zadovoljava uvjet konusa.*

1. *Ako je  $mp > n$  ili  $m = n$  i  $p = 1$  onda*

$$W^{i+m,p}(\Omega) \hookrightarrow C_B^i(\Omega). \quad (4.1)$$

*Štoviše, za  $1 \leq k \leq n$  vrijedi*

$$W^{i+m,p}(\Omega) \hookrightarrow W^{i,q}(\Omega_k), \quad p \leq q \leq \infty. \quad (4.2)$$

*Posebno,*

$$W^{m,p}(\Omega) \hookrightarrow L^q(\Omega), \quad p \leq q \leq \infty.$$

2. *Ako je  $mp = n$  i  $1 \leq k \leq n$  onda je*

$$W^{i+m,p}(\Omega) \hookrightarrow W^{i,q}(\Omega_k), \quad p \leq q < \infty, \quad (4.3)$$

*a posebno*

$$W^{m,p}(\Omega) \hookrightarrow L^q(\Omega), \quad p \leq q < \infty.$$

3. Ako je  $mp < n$  te  $n - mp < k \leq n$  ili  $p = 1$  i  $n - m \leq k \leq n$ , onda

$$W^{i+m,p}(\Omega) \hookrightarrow W^{i,q}(\Omega_k), \quad p \leq q \leq p^* = \frac{kp}{n - mp}. \quad (4.4)$$

Posebno,

$$W^{m,p}(\Omega) \hookrightarrow L^q(\Omega), \quad p \leq q \leq p^* = \frac{np}{n - mp}. \quad (4.5)$$

b) Neka  $\Omega$  zadovoljava jaki lokalni Lipschitzov uvjet. Tada se prostor  $C_B^i(\Omega)$  može zamijeniti prostorom  $C^i(\overline{\Omega})$  i ulaganje se može poboljšati na sljedeći način:

Ako je  $mp > n > (m - 1)p$ , onda

$$W^{i+m,p}(\Omega) \hookrightarrow C^{i,\lambda}(\overline{\Omega}) \quad 0 < \lambda \leq m - \frac{n}{p} \quad (4.6)$$

te ako je  $n = (m - 1)p$  tada

$$W^{i+m,p}(\Omega) \hookrightarrow C^{i,\lambda}(\overline{\Omega}) \quad 0 < \lambda < 1. \quad (4.7)$$

Također, ako je  $n = m - 1$  i  $p = 1$  onda prethodno ulaganje vrijedi i za  $\lambda = 1$ .

c) Sve tvrdnje vrijedi i ako se  $W$  zamijeni s  $W_0$ .

Ako je  $\text{vol}(\Omega) < \infty$ , onda ulaganja (4.2)-(4.4) dodatno vrijede i za  $1 \leq q < p$ , a to je direktna posljedica Teorema 14.

Za dokaz teorema dovoljno je pokazati da tvrdnje vrijede za  $i = 0$ , budući da se općeniti slučaj postiže za  $D^\alpha u$ ,  $|\alpha| \leq i$ . Primjerice, ako smo dokazali da je  $W^{m,p}(\Omega) \hookrightarrow L^q(\Omega)$ , onda za svaku funkciju  $u \in W^{i+m,p}(\Omega)$  imamo  $D^\alpha u \in W^{m,p}(\Omega)$ , za  $|\alpha| \leq i$ , odakle slijedi  $D^\alpha u \in L^q(\Omega)$ . Dakle  $u \in W^{i,q}(\Omega)$  i još je potrebno pokazati  $\|u\|_{i,q} \leq c\|u\|_{i+m,p}$ . Možemo naći konstantu  $c_1$  takvu da je  $\|D^\alpha u\|_q^q \leq c_1\|D^\alpha u\|_p^p$ . Nadalje, očito je  $\|D^\alpha u\|_p^p \leq \|D^\alpha u\|_{m,p}^p$  pa sumiranjem po  $|\alpha| \leq i$  i djelovanjem  $p$ -tim korijenom imamo

$$\|u\|_{i,q} = \left( \sum_{|\alpha| \leq i} \|D^\alpha u\|_q^q \right)^{\frac{1}{q}} \leq c_1 \left( \sum_{|\alpha| \leq i} \|D^\alpha u\|_{m,p}^p \right)^{\frac{1}{p}}.$$

Nadalje, kako je  $\sum_{|\alpha| \leq i} \|D^\alpha u\|_{m,p}^p \leq c_2 \sum_{|\alpha| \leq i+m} \|D^\alpha u\|_{m,p}^p$  vrijedi,

$$\|u\|_{i,q} = \left( \sum_{|\alpha| \leq i} \|D^\alpha u\|_q^q \right)^{\frac{1}{q}} \leq c_1 \left( \sum_{|\alpha| \leq i} \|D^\alpha u\|_{m,p}^p \right)^{\frac{1}{p}} \leq c_3 \|u\|_{i+m,p},$$

što je bio i cilj pokazati. U nastavku ćemo uz pomoć nekoliko lema korak po korak dokazati teorem.

**Lema 6.** [1, str. 87.] *Neka  $\Omega$  zadovoljava uvjet konusa. Tada postoji konstanta  $c$  koja ovisi o  $m, n$  te parametrima  $\rho$  i  $\gamma$  konusa  $C$  koji je spomenut u definiciji uvjeta konusa za  $\Omega$  takva da za svaku funkciju  $u \in C^\infty(\Omega)$ , svaki  $x \in \Omega$  i svaki  $r \in (0, \rho]$  vrijedi*

$$|u(\mathbf{x})| \leq c \left( \sum_{|\alpha| \leq m-1} r^{|\alpha|-n} \int_{C_{x,r}} |D^\alpha u(\mathbf{y})| d\mathbf{y} + \sum_{|\alpha|=m} \int_{C_{x,r}} |D^\alpha u(\mathbf{y})| \cdot \|\mathbf{x} - \mathbf{y}\|^{m-n} d\mathbf{y} \right), \quad (4.8)$$

pri čemu je  $C_{x,r} = \{\mathbf{y} \in C_x : \|\mathbf{x} - \mathbf{y}\| \leq r\}$ , a  $C_x \subseteq \Omega$  je konus sukladan konusu  $C$ , s vrhom u točki  $x$ , u smislu da ima istu visinu  $\rho$  i isti kut otvora  $\gamma$ .

U nastavku ćemo s  $K(\mathbf{x}, r)$  označavati otvorenu kuglu oko  $x$  radijusa  $r$ . Uočimo da je  $C_{x,r} = C_x \cap \bar{K}(\mathbf{x}, r)$ .

Dokažimo sada prvu tvrdnju *a*) dijela teorema. Kao što je i ranije rečeno, dovoljno je tvrdnju pokazati za  $i = 0$ . Pokažimo najprije da postoji  $c > 0$  takva da za  $u \in W^{m,p}(\Omega) \cap C^\infty(\Omega)$  te  $x \in \Omega$  vrijedi

$$|u(\mathbf{x})| \leq c \|u\|_{W^{m,p}(\Omega)}. \quad (4.9)$$

Za  $p = 1$  i  $m = n$  tvrdnja slijedi direktno iz (4.8). Naime, za  $n = m$  u prvoj sumi je  $|\alpha| < m$  pa je koeficijent koji množi integral u prvoj sumi manji od 1. Iz toga dobivamo

$$|u(\mathbf{x})| \leq c \sum_{|\alpha| \leq m} \int_{C_{x,r}} |D^\alpha u(\mathbf{y})| d\mathbf{y} = c \sum_{|\alpha| \leq m} \|u\|_{W^{m,1}(C_{x,r})} \leq c \sum_{|\alpha| \leq m} \|u\|_{W^{m,1}(\Omega)}.$$

Ako je  $mp > n$  i  $p > 1$  primijenimo Hölderovu nejednakost na integrale u (4.8) i uzmimo  $r = \rho$ . Volumen skupa  $C_{x,\rho}$  iznosi  $V\rho^n$ , gdje je  $V$  volumen skupa  $C_{x,1}$ . Za integral iz prve sume imamo

$$\|D^\alpha u\|_{L^1(C_{x,\rho})} \leq \|1\|_{L^{p'}(C_{x,\rho})} \cdot \|D^\alpha u\|_{L^p(C_{x,\rho})} = V^{\frac{1}{p'}} \rho^{\frac{n}{p'}} \|D^\alpha u\|_{L^p(C_{x,\rho})}.$$

Primijenjujući Hölderovu nejednakost na drugi integral i uvrštavajući prethodnu nejednakost u (4.8) dobivamo

$$|u(x)| \leq c \left( \sum_{|\alpha| \leq m-1} V^{\frac{1}{p'}} \rho^{|\alpha| - \frac{n}{p}} \|D^\alpha u\|_{L^p(C_{x,\rho})} + \sum_{|\alpha|=m} \|D^\alpha u\|_{L^p(C_{x,\rho})} \cdot \left[ \int_{C_{x,\rho}} \|\mathbf{x} - \mathbf{y}\|^{(m-n)p'} d\mathbf{y} \right]^{\frac{1}{p'}} \right). \quad (4.10)$$

Uvjerimo se još da je zadnji integral konačan. Iskoristimo sferne koordinate kako



bismo ga izračunali. Uvedimo  $z = \|\mathbf{x} - \mathbf{y}\|$ . Koordinate tada postaju

$$\begin{aligned} y_1 &= z \cos(\theta_1) \\ y_2 &= z \sin(\theta_1) \cos(\theta_2) \\ y_3 &= z \sin(\theta_1) \sin(\theta_2) \cos(\theta_3) \\ &\vdots \\ y_{n-1} &= z \sin(\theta_1) \sin(\theta_2) \cdots \sin(\theta_{n-2}) \cos(\theta_{n-1}) \\ y_n &= z \sin(\theta_1) \sin(\theta_2) \cdots \sin(\theta_{n-2}) \sin(\theta_{n-1}), \end{aligned}$$

a Jacobijan iznosi  $J = z^{n-1} \sin^{n-2}(\theta_1) \sin^{n-3}(\theta_2) \cdots \sin(\theta_{n-2})$ . Tada je integral oblika

$$\int_0^\rho \int_0^{2\pi} \int_0^\pi \cdots \int_0^\pi z^{(m-n)p'+n-1} \sin^{n-1}(\theta_1) \sin^{n-2}(\theta_2) \cdots \sin(\theta_{n-1}) \\ d\theta_1 d\theta_2 \cdots d\theta_{n-1} dz.$$

Da bi taj integral bio konačan treba vrijediti  $(m-n)p' + n - 1 > -1$ , odnosno  $(m-n)p' > -n$ . Međutim to je ispunjeno:

$$(m-n)p' = mp' - np' = \frac{mp}{p-1} - \frac{np}{p-1} > \frac{n(1-p)}{p-1} = -n.$$

Dakle

$$|u(\mathbf{x})| \leq c_1 \sum_{|\alpha| \leq m} \|D^\alpha u\|_{L^p(C_{\mathbf{x},\rho})}, \quad (4.11)$$

pri čemu je  $c_1$  konstanta različita od  $c$ , koja ponovno ovisi o visini konusa  $\rho$ , kutu otvora  $\gamma$  te  $m$  i  $n$ . Iz prethodne nejednakosti slijedi i (4.9), budući da je  $C_{\mathbf{x},\rho} \subseteq \Omega$ .

Prisjetimo se da Teorem 25 govori da je funkcija  $u \in W^{m,p}(\Omega)$  limes Cauchyjevog niza  $(u_n)$  funkcija iz  $C^\infty(\Omega) \cap W^{m,p}(\Omega)$ . Iz (4.9) imamo  $(u_m - u_n)(\mathbf{x}) \leq c \|u_m - u_n\|_{m,p}$  pa slijedi da postoji neprekidna funkcija  $v \in C(\Omega)$  takva da niz  $u_n$  uniformno konvergira prema  $v$  na kompaktnim podskupovima od  $\Omega$ . Međutim, mora vrijediti i  $u_n \rightarrow u$  u  $L^p(\Omega)$ . Iz toga slijedi  $v = u$  (s. s.). Dakle  $u \in C_B^0(\Omega)$  i vrijedi (4.1).

Pokažimo sada ulaganje (4.2). Neka je  $u \in W^{m,p}(\Omega)$  te neka je  $\Omega_k$  presjek od  $\Omega$  i  $k$ -dimenzionalne ravnine  $H$ . Nadalje, neka je  $\Omega_{k,\rho} = \{\mathbf{x} \in \mathbb{R}^n : d(\mathbf{x}, \Omega_k) < \rho\}$  te neka  $u$  i sve njene derivacije imaju proširenje nulom izvan  $\Omega$ . Znamo da je  $C_{\mathbf{x},\rho} \subseteq K(\mathbf{x},\rho)$  pa možemo promatrati integral i na  $K(\mathbf{x},\rho)$ . Nadalje, ako s  $d\mathbf{x}'$  označimo  $k$ -volumni dio iz  $H$  i uzmemo u obzir (4.11), koristeći nejednakost Minkowskog dobivamo

$$\int_{\Omega_k} |u(\mathbf{x})|^p d\mathbf{x}' \leq c_1^p \sum_{|\alpha| \leq m} \int_{\Omega_k} d\mathbf{x}' \int_{K(\mathbf{x},\rho)} |D^\alpha u(\mathbf{y})|^p d\mathbf{y}.$$

Nadalje, primjenom Fubinijevog teorema možemo zamijeniti redoslijed integracije, međutim bit će potrebno uskladiti područja integracije. Naime, u prethodnom zapisu se integrira po  $\mathbf{x} \in \Omega_k$  te po  $\rho$ -okolinama od  $\mathbf{x}$ . Ako se zamijeni

redosljed, integracija će biti po  $\mathbf{y} \in \Omega_{k,\rho}$  i po  $\mathbf{x}$  koji se istovremeno nalaze u ravnini  $H$  i  $\rho$  - okolini od  $\mathbf{y}$ .

$$= c_1^p \sum_{|\alpha| \leq m} \int_{\Omega_{k,\rho}} |D^\alpha u(\mathbf{y})|^p d\mathbf{y} \int_{H \cap K(\mathbf{y},\rho)} d\mathbf{x}' \leq c_2 \|u\|_{W^{m,p}(\Omega)}^p.$$

Dakle  $W^{m,p}(\Omega) \hookrightarrow L^p(\Omega_k)$ . Iz (4.9) se vidi da  $W^{m,p}(\Omega) \hookrightarrow L^\infty(\Omega_k)$  pa ulaganje (4.2) slijedi prema Teoremu 14.

U nastavku ćemo pokazati drugu i treću tvrdnju za a) dijela. Za to ćemo uvesti nekoliko oznaka i navesti dvije leme.

Označimo s  $\chi_r$  karakterističnu funkciju skupa  $K(0,r)$ . Neka je funkcija  $h_m$  definirana kao  $h_m(\mathbf{x}) = \|\mathbf{x}\|^{m-n}$ . Tada je

$$\chi_r h_m(\mathbf{x}) = \begin{cases} \|\mathbf{x}\|^{m-n}, & \|\mathbf{x}\| < r, \\ 0, & \|\mathbf{x}\| \geq r. \end{cases}$$

Uočimo da za  $m \leq n$  i  $r \in \langle 0, 1 \rangle$  vrijedi

$$\chi_r(\mathbf{x}) \leq \chi_r h_m(\mathbf{x}) \leq h_m(\mathbf{x}).$$

**Lema 7.** [1, str. 90.] Neka je  $p \geq 1$ ,  $1 \leq k \leq n$  te  $n - mp < k$ . Tada postoji konstanta  $c$  takva da za svaki  $r > 0$ , svaku  $k$ -dimenzionalnu ravninu  $H \subseteq \mathbb{R}^n$  i svaku funkciju  $v \in L^p(\mathbb{R}^n)$  vrijedi  $\chi_r h_m * |v| \in L^p(H)$  i

$$\|\chi_r h_m * |v|\|_{L^p(H)} \leq cr^{m-\frac{n-k}{p}} \|v\|_{L^p(\mathbb{R}^n)}. \quad (4.12)$$

Posebno, vrijedi i

$$\|\chi_1 * |v|\|_{L^p(H)} \leq \|\chi_1 h_m * |v|\|_{L^p(H)} \leq c \|v\|_{L^p(\mathbb{R}^n)}. \quad (4.13)$$

**Lema 8.** [1, str. 90.] Neka je  $p > 1$ ,  $mp < n$ ,  $n - mp < k \leq n$  i  $p^* = \frac{kp}{n-mp}$ . Tada postoji konstanta  $c$  takva da za svaku  $k$ -dimenzionalnu ravninu  $H \subseteq \mathbb{R}^n$  i svaku funkciju  $v \in L^p(\mathbb{R}^n)$  vrijedi  $h_m * |v| \in L^{p^*}(H)$  te

$$\|\chi_1 * |v|\|_{L^{p^*}(H)} \leq \|\chi_1 h_m * |v|\|_{L^{p^*}(H)} \leq \|h_m * |v|\|_{L^{p^*}(H)} \leq c \|v\|_{L^p(\mathbb{R}^n)}. \quad (4.14)$$

Dokaz treće tvrdnje a) dijela za  $p > 1$ . Imamo pretpostavke  $mp < n$ ,  $n - mp < k \leq n$  i  $p \leq q \leq p^* = \frac{kp}{n-mp}$ . Neka je  $u \in C^\infty(\Omega)$  te neka  $u$  ima proširenje nulom na  $\mathbb{R}^n \setminus \Omega$ . Primijenimo Lemu 6 i uzmimo  $r = \rho$ . Bez smanjenja općenitosti zamijenimo  $C_{\mathbf{x},r}$  s kuglom  $K(\mathbf{x},1)$ . To možemo učiniti jer je  $C_{\mathbf{x},r} \subseteq K(\mathbf{x},r)$ , a  $\text{vol } K(\mathbf{x},r) = K \cdot \text{vol } K(\mathbf{x},1)$ . Dobivamo

$$|u(\mathbf{x})| \leq c \left( \sum_{|\alpha| \leq m-1} \int_{K(\mathbf{x},1)} |D^\alpha u(\mathbf{y})| d\mathbf{y} + \sum_{|\alpha|=m} \int_{K(\mathbf{x},1)} |D^\alpha u(\mathbf{y})| \|\mathbf{x} - \mathbf{y}\|^{m-n} d\mathbf{y} \right).$$

Općenito, integral po nekom skupu  $A \subseteq \mathbb{R}^n$  možemo zamijeniti s integralom po čitavom  $\mathbb{R}^n$  uz dodavanje karakteristične funkcije skupa  $A$  pod integral. Sada iz prethodnog slijedi

$$\begin{aligned} |u(\mathbf{x})| &\leq c \left( \sum_{|\alpha| \leq m-1} \int_{\mathbb{R}^n} \chi_1(\mathbf{x} - \mathbf{y}) |D^\alpha u(\mathbf{y})| d\mathbf{y} \right. \\ &\quad \left. + \sum_{|\alpha|=m} \int_{\mathbb{R}^n} \chi_1(\mathbf{x} - \mathbf{y}) |D^\alpha u(\mathbf{y})| \|\mathbf{x} - \mathbf{y}\|^{m-n} d\mathbf{y} \right) \\ &= c \left( \sum_{|\alpha| \leq m-1} (\chi_1 * |D^\alpha u|)(\mathbf{x}) + \sum_{|\alpha|=m} (h_m * |D^\alpha u|)(\mathbf{x}) \right). \end{aligned} \quad (4.15)$$

Ako je  $\frac{1}{q} = \frac{\theta}{p} + \frac{1-\theta}{p^*}$ ,  $\theta \in [0, 1]$ , onda po nejednakosti iz Teorema 15 imamo

$$\|u\|_{L^q(\Omega_k)} \leq \|u\|_{L^p(\Omega_k)}^\theta \|u\|_{L^{p^*}(\Omega_k)}^{1-\theta} \leq \|u\|_{L^p(H)}^\theta \|u\|_{L^{p^*}(H)}^{1-\theta}.$$

Djelovanjem  $p$ -te potencije na (4.15), integriranjem te korištenjem nejednakosti Minkowskog imamo

$$\|u\|_{L^p(H)}^{p\theta} \leq c^p \left( \sum_{|\alpha| \leq m-1} \|\chi_1 * |D^\alpha u|\|^p + \sum_{|\alpha|=m} \|h_m * |D^\alpha u|\|^p \right)^\theta \quad (4.16)$$

te slično za  $p^*$ . Kako prema (4.13) i (4.14) za  $p, p^*$  i ravninu  $H$  vrijedi  $\|\chi_1 * |D^\alpha u|\|_{L^p(H)} \leq c_1 \|D^\alpha u\|_{L^p(\mathbb{R}^n)}$ , odnosno  $\|\chi_1 * |D^\alpha u|\|_{L^{p^*}(H)} \leq c_2 \|D^\alpha u\|_{L^{p^*}(\mathbb{R}^n)}$  možemo iskoristiti prethodnu ocjenu

$$\begin{aligned} \|u\|_{L^p(H)}^{p\theta} \|u\|_{L^{p^*}(H)}^{p(1-\theta)} &\leq c^p \cdot c_1^p \left( \sum_{|\alpha| \leq m-1} \|D^\alpha u\|_{L^p(\mathbb{R}^n)}^p + \sum_{|\alpha|=m} \|D^\alpha u\|_{L^p(\mathbb{R}^n)}^p \right)^\theta \\ &\quad \cdot c_2^p \left( \sum_{|\alpha| \leq m-1} \|D^\alpha u\|_{L^{p^*}(\mathbb{R}^n)}^p + \sum_{|\alpha|=m} \|D^\alpha u\|_{L^{p^*}(\mathbb{R}^n)}^p \right)^{1-\theta}, \end{aligned}$$

što je jednako

$$c_3^p \left( \sum_{|\alpha| \leq m} \|D^\alpha u\|_{L^p(\mathbb{R}^n)}^p \right)^\theta \cdot \left( \sum_{|\alpha|=m} \|D^\alpha u\|_{L^p(\mathbb{R}^n)}^p \right)^{1-\theta} \leq c_3^p \|u\|_{W^{m,p}(\Omega)}^p,$$

za neke konstante  $c, c_1, c_2 > 0$  i  $c_3 = c \cdot c_1 \cdot c_2$ . Djelovanjem  $p$ -tog korijena pokazano je  $\|u\|_{L^q(\Omega_k)} \leq c \|u\|_{W^{m,p}(\Omega)}$ , odnosno ulaganje (4.5).  $\square$

Dokaz druge tvrdnje a) dijela za  $p > 1$ . Imamo pretpostavke  $mp = n$ ,  $1 \leq k \leq n$  i  $p \leq q < \infty$ . Odaberimo brojeve  $p_1, p_2$  i  $\theta$  tako da je  $1 < p_1 < p < p_2$ ,  $n - mp_1 < k$ ,  $\theta \in (0, 1)$  i

$$\frac{1}{p} = \frac{\theta}{p_1} + \frac{1-\theta}{p_2}, \quad \frac{1}{q} = \frac{\theta}{p_1}.$$

Kao u prethodnom dokazu, preslikavanja  $v \mapsto (\chi_1 * |v|)|_H$  i  $v \mapsto (\chi_1 h_m * |v|)|_H$  koja idu s  $L^{p_1}(\mathbb{R}^n)$  u  $L^{p_1}(\mathbb{R}^k)$  su omeđena pa onda i slabog tipa  $(p_1, p_1)$ . Kao što je pokazano za prvi slučaj tvrdnje a), ta preslikavanja su omeđena i u slučaju kada idu s  $L^{p_2}(\mathbb{R}^n)$  u  $L^\infty(\mathbb{R}^k)$  i slabog su tipa  $(p_2, \infty)$ . Prema Teoremu 16 preslikavanja su omeđena kada idu s  $L^p(\mathbb{R}^n)$  u  $L^q(\mathbb{R}^k)$  i vrijedi

$$\|\chi * |v|\|_{L^q(H)} \leq \|\chi_1 h_m * |v|\|_{L^q(H)} \leq c \|v\|_{L^q(\mathbb{R}^n)}.$$

Primjenom tih ocjena na (4.15), slično kao u prethodnom dokazu, dokazano je  $|u(\mathbf{x})| \leq c \|u\|_{L^q(\Omega)}$ , odnosno ulaganje (4.3), za  $p > 1$ .  $\square$

Ostalo je još pokazati drugu i treću tvrdnju a) dijela za  $p = 1$ . Ovdje to nećemo dokazivati. Dokaz se može naći u [1, str. 93.-98.].

Pogledajmo sada dio b). Imamo pretpostavke da  $\Omega$  zadovoljava jaki lokalni Lipschitzov uvjet te da je  $mp > n \geq (m-1)p$ . Kao što smo već ranije rekli, dovoljno je pokazati tvrdnju za  $i = 0$ , odnosno  $W^{m,p}(\Omega) \hookrightarrow C^{0,\lambda}(\overline{\Omega})$ , za tri slučaja:

1.  $0 < \lambda \leq m - \frac{n}{p}$ , za  $n > (m-1)p$ ,
2.  $0 < \lambda < 1$ , za  $n = (m-1)p$  i  $p > 1$ ,
3.  $0 < \lambda \leq 1$ , za  $n = m-1$  i  $p = 1$ .

Konstante ulaganja ovise o  $m, p, n$  i parametrima  $\delta$  i  $M$  iz definicije jakog lokalnog Lipschitzovog uvjeta. Budući da jaki lokalni Lipschitzov uvjet povlači uvjet konusa, znamo  $W^{m,p}(\Omega) \hookrightarrow C_B^0(\Omega)$ . Dakle, ako je  $u \in W^{m,p}(\Omega)$  onda je

$$\sup_{\mathbf{x} \in \Omega} |u(\mathbf{x})| \leq C_1 \|u\|_{W^{m,p}(\Omega)}.$$

Prema tome, dovoljno je pokazati da vrijedi

$$\sup_{\substack{\mathbf{x}, \mathbf{y} \in \Omega \\ \mathbf{x} \neq \mathbf{y}}} \frac{|u(\mathbf{x}) - u(\mathbf{y})|}{\|\mathbf{x} - \mathbf{y}\|^\lambda} \leq C_2 \|u\|_{W^{1,p}(\Omega)}.$$

Budući da je  $mp > n \geq (m-1)p$ , drugi i treći slučaj prve točke povlače  $W^{m,p}(\Omega) \hookrightarrow W^{1,r}(\Omega)$ , pri čemu je

1.  $r = \frac{np}{n-(m-1)p}$  pa je  $1 - \frac{n}{r} = m - \frac{n}{p}$ , ako je  $n > (m-1)p$ ,
2.  $p < r < \infty$  pa je  $0 < 1 - \frac{n}{r} < 1$ , ako je  $n > (m-1)p$ ,
3.  $r = \infty$  pa je  $1 - \frac{n}{r} = 1$ , ako je  $n = m-1$  i  $p = 1$ .

Dakle, dovoljno je razmotriti slučaj kada je  $m = 1$ . Dokaz *b)* dijela slijedi direktno iz sljedeće leme.

**Lema 9.** [1, str. 99.] *Neka  $\Omega$  zadovoljava jaki lokalni Lipschitzov uvjet. Ako je  $u \in W^{1,p}(\Omega)$ , za  $n < p \leq \infty$  te ako je  $0 \leq \lambda \leq 1 - \frac{n}{p}$ , tada*

$$\sup_{\substack{x, y \in \Omega \\ x \neq y}} \frac{|u(\mathbf{x}) - u(\mathbf{y})|}{|\mathbf{x} - \mathbf{y}|^\lambda} \leq C \|u\|_{W^{1,p}(\Omega)}. \quad (4.17)$$

Ostalo je pokazati *c)* dio teorema, ali to je očigledno jer *a)* i *b)* dio vrijede za  $\Omega = \mathbb{R}^n$  i  $W_0^{m,p}(\Omega) \hookrightarrow W^{m,p}(\Omega)$ .

# Literatura

- [1] R. A. ADAMS, J. J. F. FOURNIER, *Sobolev Spaces, Second Edition*, Academic Press, 2003.
- [2] K. BURAZIN, *Primjena kompaktnosti kompenzacijom u teoriji hiperboličkih sustava*, magistarski rad, 2001.
- [3] K. BURAZIN, *Prilozi teoriji Friedrichsovih i hiperboličkih sustava*, doktorska disertacija, 2008.
- [4] L. C. EVANS, *Partial Differential Equations, Second Edition*, American Mathematical Society, 2010.
- [5] G.B. FOLLAND, *Real Analysis: Modern Techniques and Their Applications, Second Edition*, John Wiley & Sons, Inc., 1999.
- [6] D. JUKIĆ, *Mjera i integral*, Sveučilište Josipa Jurja Strossmayera u Osijeku - Fakultet primijenjene matematike i informatike, 2023.
- [7] D. JUKIĆ, *Realna analiza*, Sveučilište Josipa Jurja Strossmayera u Osijeku - Fakultet primijenjene matematike i informatike, 2020.
- [8] S. KUREPA, *Funkcionalna analiza - Elementi teorije operatora*, Školska knjiga, Zagreb, 1990.



# Sažetak

U ovom radu najprije je uveden pojam slabe derivacije te su analizirani  $L^p$  prostori i neka njihova svojstva, poput dualnosti, kako bi se dala podloga za proučavanje Soboljevljevih prostora koje označavamo s  $W^{m,p}$ . Soboljevljevi prostori su, jednostavno rečeno, prostori funkcija koje pripadaju prostoru  $L^p$ , a čije slabe derivacije, do nekog reda  $|\alpha|$  također pripadaju  $L^p$  prostoru. Analizirana je njihova dualnost i pokazano je da se funkcije iz tih prostora mogu aproksimirati funkcijama iz  $C^\infty \cap W^{m,p}$  te iz  $C_c^\infty$ . Na kraju su analizirana ulaganja Soboljevljevih prostora u prostore neprekidnih funkcija,  $L^p$  prostore te konačno u same Soboljevljeve prostore.

## Ključne riječi

slaba derivacija, integrabilnost,  $L^p$  prostori, dualnost, Soboljevljevi prostori, Soboljevljeva ulaganja





# Sobolev Spaces

## Summary

This paper first introduces the concept of weak derivatives and then examines  $L^p$  spaces and their properties, such as duality, to lay the background for studying Sobolev spaces, denoted by  $W^{m,p}$ . Sobolev spaces are, simply put, spaces of functions that belong to  $L^p$  spaces, and whose weak derivatives, up to some order  $|\alpha|$  also belong to  $L^p$ . The duality of these spaces is analyzed, and it is demonstrated that functions in Sobolev spaces can be approximated by functions from  $C^\infty \cap W^{m,p}$  and  $C_c^\infty$ . Finally, the paper explores the embeddings of Sobolev spaces into spaces of continuous functions,  $L^p$  spaces, and eventually into Sobolev spaces themselves.

## Keywords

weak derivative, integrability,  $L^p$  spaces, duality, Sobolev spaces, Sobolev embeddings



# Životopis

Rođen sam 16. lipnja 2000. godine u Osijeku. Završio sam Osnovnu školu Vladimira Nazora u Čepinu i III. gimnaziju u Osijeku. Nakon završene srednje škole upisujem preddiplomski studij *Matematika na Odjelu za matematiku* (sadašnji *Fakultet primijenjene matematike i informatike*) i isti završavam 2022. godine te se upisujem na diplomski studij *Financijska matematika i statistika* na istom fakultetu. Tijekom studija radio sam kao demonstrator na kolegijima *Diferencijalni račun* i *Integralni račun*. Dva puta sam sudjelovao na ECMI Modelling Week-u, 2023. godine u Segedinu i 2024. godine u Cataniji. Dobitnik sam Rektorove nagrade 2023. godine za završni rad *Neelementarni integrali* te u suradnji s doc. dr. sc. Marijom Miložom Pandur imam objavljena dva stručna rada pod nazivima „Elementarne funkcije i elementarna polja“ i „Elementarne funkcije i neelementarni integrali“.